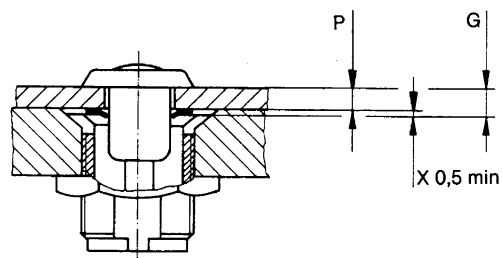


- Zugbelastung max. 700 N, Betriebsbelastung 480 N
- Vergrößerter Klemmdickenbereich
- Haltenocken mit Außengewinde direkt einschraubbar oder mit Mutter montierbar
- Gekapselte Ausführung, spritzwassergeschützt
- Max. tensile strength 700 N
- Increased thickness range
- Receptacles with external thread for direct screwing or with retaining nut
- Encapsulated design, splash-proof



**Ermittlung der Längen-Nr. des Verschlusszapfens:**  
**Determining the stud length number:**



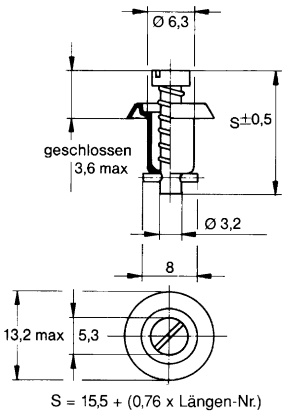

$$G = P + X$$

**Verschlusszapfen-Längentabelle**  
**Stud Length Table**

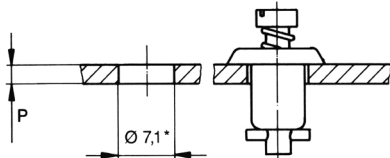
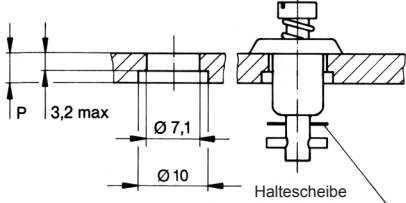
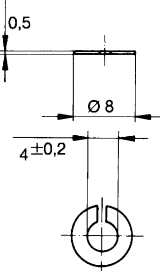
Gesamtklemmdicke G Total Thickness G	Verschlusszapfen Längen-Nr. Stud Length No.
0,5– 1,5	01
1,5– 3,0	03
3,0– 4,5	05
4,5– 6,0	07
6,0– 7,5	09
7,5– 9,0	11
9,0–10,5	13
10,5–12,0	15
12,0–13,5	17
13,5–15,0	19

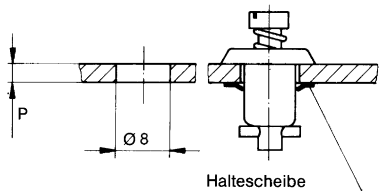
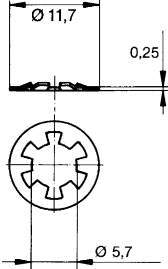
Weitere Längen auf Anfrage / Other lengths upon request

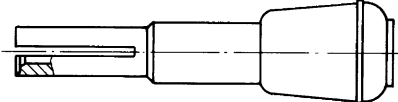
**Serie 99F - Verschlusszapfen / Stud Assemblies**

<p><b>Schlitzkopf Slotted Recess Head</b></p>		<p>Artikel-Nr. : Part No.:</p>	<p>Material/Oberfläche: Material/Finish:</p>
	<p><b>V99S10-*AG (99S10-*A1)</b></p>	<p>Stahl / verzinkt, CrVI-frei, farblos chromatiert Steel / zinc-plated, CrVI-free clear chromate</p>	
		<p>* Längen-Nr. aus Tabelle * Length-No. from table</p>	

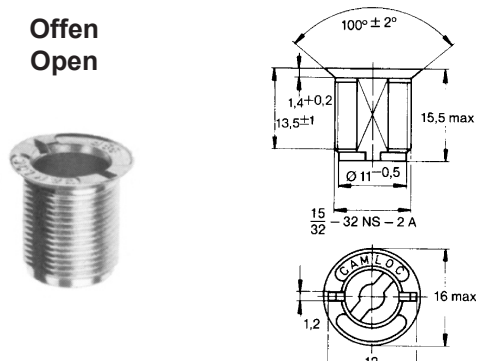
**Verschlusszapfen-Einbauanleitung / Stud Installation Instructions**

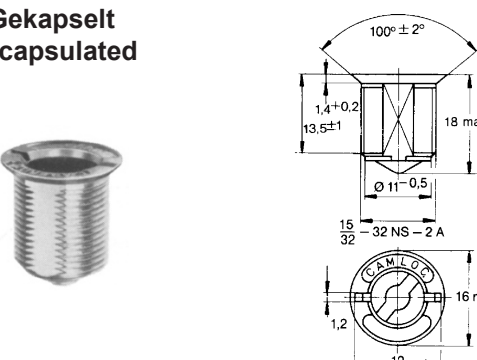
<p>Einbaumaße / Installation Dimensions: <b>Plattendicke/Panel Thickness P 0,5 - 3,2</b></p>	<p>Zubehör: Accessories</p>	<p>Artikel-Nr. : Part No.:</p>	<p>Material/Oberfläche: Material/Finish:</p>
 <p>* Bei P bis 1,65 mm, 6,5 Ø für Montage ohne Haltescheibe * For P up to 1.65 mm, 6.5 Ø for installation without retaining washer</p>	<p>Haltescheibe Retaining Washer</p>	<p><b>2600-SW</b></p>	<p>Stahl / rostfrei Stainless steel</p>
<p><b>Plattendicke P über 3,2 Panel thickness P over 3.2</b></p> 			

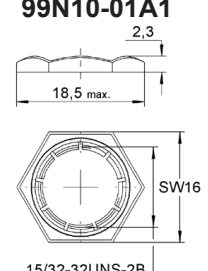
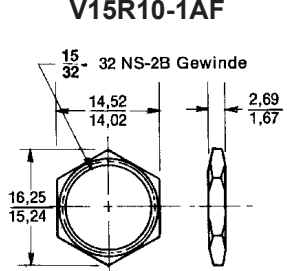
<p><b>Plattendicke P 0,50 - 4,75 Panel Thickness P 0.50 - 4.75</b></p>	<p>Haltescheibe Ret. Washer</p>	<p><b>V2600-LW-7</b></p>	<p>Stahl / rostfrei Stainless steel</p>
			

	<p>Artikel-Nr. : Part No.:</p>	<p><b>Montagewerkzeug Mounting Tool</b></p>	
	<p><b>T98-1</b></p>	<p>für Haltescheibe V2600-LW-7 for Retaining Washer V2600-LW-7</p>	

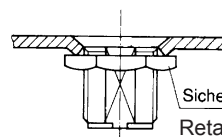
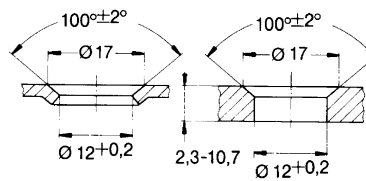
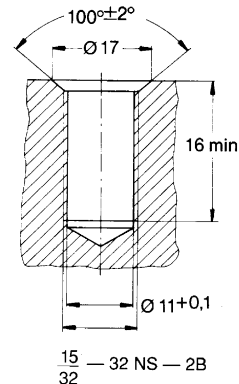
### Serie 99F - Haltenocken / Receptacles

<p><b>Offen Open</b></p> 	<p>Artikel-Nr. : Part No.:</p> <p><b>99R10-01A1</b></p> <p>Material/Oberfläche: Material/Finish:</p> <p>Zinkdruckguss / verzinkt, CrVI-frei farblos chromatiert Zinc die casting / zinc-plated, CrVI-free clear chromate</p>
--	--

<p><b>Gekapselt Encapsulated</b></p> 	<p>Artikel-Nr. : Part-No.:</p> <p><b>99E10-01</b></p> <p>Material/Oberfläche: Material/Finish:</p> <p>Zinkdruckguss / verzinkt. CrVI-frei farblos chromatiert Kapsel: Stahl / rostfrei Zinc die casting / zinc-plated, CrVI-free clear chromate, Capsule: Stainless steel</p>
---	---

<p><b>Sicherungsmuttern / Retaining Nuts</b></p> <p>Artikel-Nr./Part No.: <b>99N10-01A1</b></p>  <p>15/32-32UNS-2B</p>	<p>Artikel-Nr./Part No.: <b>V15R10-1AF</b></p>  <p>15/32-32 NS-2B Gewinde</p>	<p><b>Gewindebohrer / Tap</b></p> <p>Artikel-Nr. / Part No.:</p> <p><b>15/32-32NS-2B</b></p> <p>Material/Oberfläche: Material/Finish:</p> <p>Stahl / verzinkt u. farblos chromatiert Steel / zinc-plated, clear chromate</p>
---	--	--

### Haltenocken-Einbauanleitung / Receptacle Installation Instructions

<p>Einbaumaße / Installation dimensions:</p>  <p>Anzugsmoment 3 Nm Nut torque 3Nm</p>		 <p>15/32-32 NS-2B</p>
--	---	--