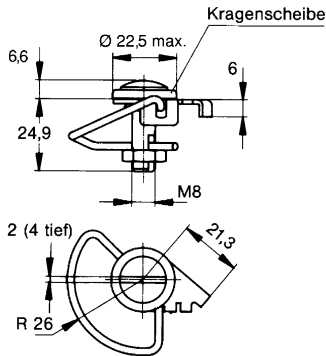


- Großer Klemmbereich (Gesamtklemmdicke G bis 15 mm)
 - Universell anwendbar
 - Geringer Einbauaufwand durch Einlochbefestigung
 - Wahlweise Werkzeugbetätigung (Schlitzkopf) oder Handbetätigung (Flügelkopf)
 - Schließrichtung rechts
-
- Wide grip range (total thickness G up to 15 mm)
 - Universally applicable
 - Easy installation by single-hole mounting
 - Either tool-operated (slotted recess head) or hand-operated (fixed wing head)
 - Clockwise locking



Serie V964L

Schlitzkopf mit Kragenscheibe Slotted Recess Head with Limit Washer



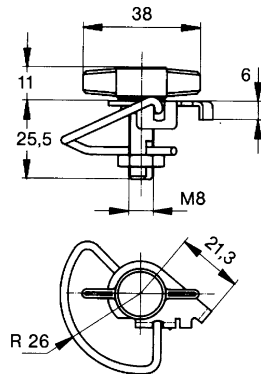
Artikel-Nr. :
Part No.:

V964L01-1-2AG

Material/Oberfläche:
Material/Finish:

Zapfen, Kragenscheibe:
Stahl / verzinkt und
farblos chromatiert
Feder: Stahl rostfrei
Stud, Limit washer:
Steel/zinc-plated, clear chromate
Spring: stainless steel

Flügelkopf Fixed Wing Head

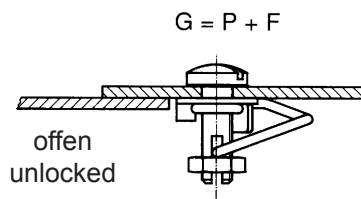
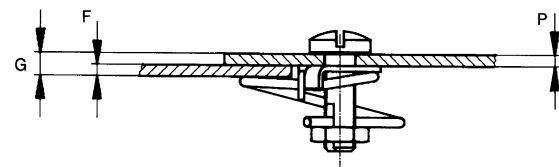
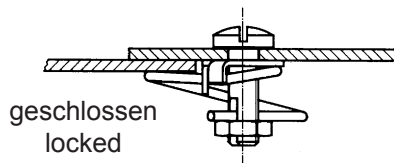
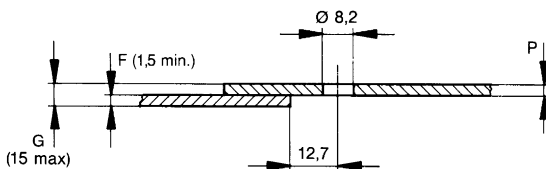


Artikel-Nr. :
Part No.:

V964L01-2-1AG

Material/Oberfläche:
Material/Finish:

Zapfen: Stahl / verzinkt und
farblos chromatiert
Feder: Stahl rostfrei
Flügel: Kunststoff (POM)/schwarz
Stud: Steel/zinc-plated,
clear chromate
Spring: stainless steel
Wing: Plastic (POM) / black



bis 15 mm Klemmbereich G
total thickness G up to 15 mm