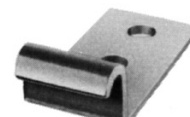
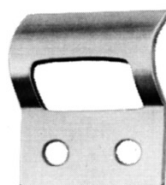
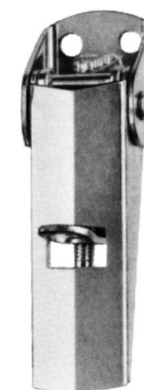
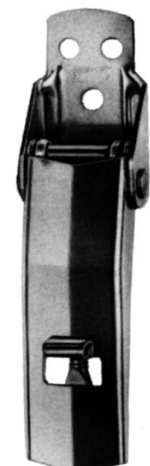
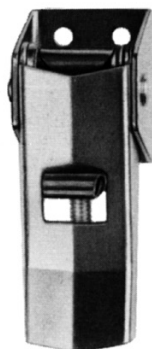
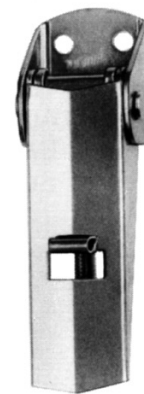
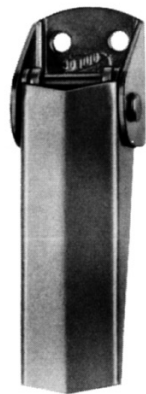
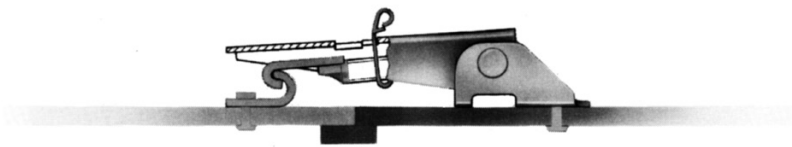


Serie V917L

- Zugbelastung max. 3600 N, Betriebsbelastung bis zu 2.700 N
- Spannhaken einstellbar
- Mit Sicherung und Schlossöse lieferbar
- Max. tensile strength 3600 N, working load up to 2.700 N
- Adjustable drawhook
- Available with secondary lock and hasp

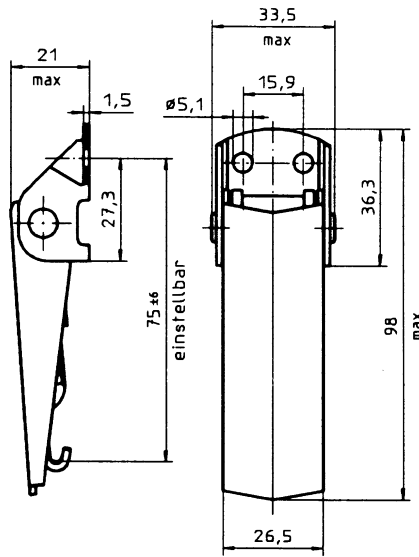
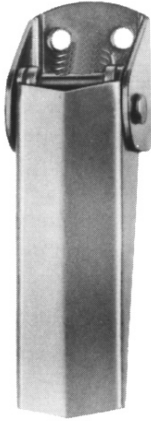


**ZUGBELASTUNGEN / TENSILE STRENGTHS:**

- 1) Zugbelastung      max 3200 N mit Gegenhaken V917L11-1-\*AG  
                              max 2200 N mit Gegenhaken V951L50-\*AGV  
Max. tensile strength 3200 N with strike V917L11-1-\*AG  
                              2200 N with strike V951L50-\*AGV
  
- 2) Zugbelastung      max 2300 N mit Gegenhaken V917L11-1-1BP  
                              max 3600 N mit Gegenhaken V951L50-\*BP  
Max. tensile strength 2300 N with strike V917L11-1-1BP  
                              3600 N with strike V951L50-\*BP

**Serie V917L**

**Offene Basis  
 Open Base**



Artikel-Nr. :  
 Part No.:

Material/Oberfläche:  
 Material/Finish:

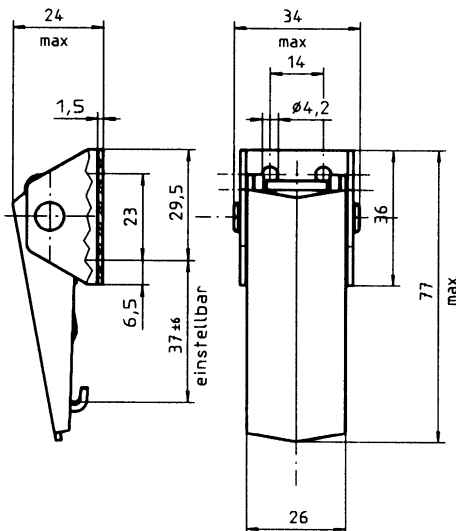
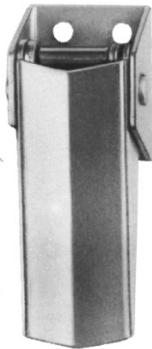
**V917L01-1-1AG**

Stahl / verzinkt, CrVI-frei  
 transparent passiviert <sup>1)</sup>  
 Steel / zinc-plated,  
 CrVI-free, transparent  
 passivated<sup>1)</sup>

**V917L01-1-1BP**

Stahl / rostfrei <sup>2)</sup>  
 Stainless steel <sup>2)</sup>

**Hohe Basis  
 High base**



Artikel-Nr. :  
 Part No.:

Material/Oberfläche:  
 Material/Finish:

**V17L12-1-1AA**

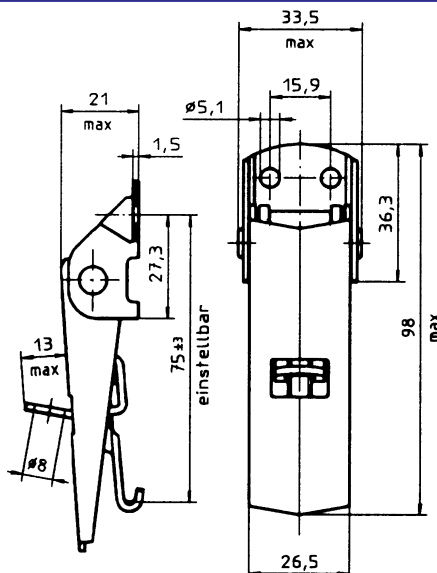
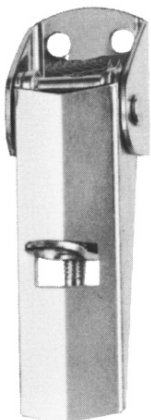
Stahl / verzinkt, CrVI-frei  
 transparent passiviert <sup>1)</sup>  
 Steel / zinc-plated,  
 CrVI-free, transparent  
 passivated <sup>1)</sup>

**Mit Sicherung / With secondary lock:**

**V17L12-1X1AA**

Stahl / verzinkt, CrVI-frei  
 transparent passiviert <sup>1)</sup>  
 Steel / zinc-plated,  
 CrVI-free, transparent  
 passivated <sup>1)</sup>

**Offene Basis  
 mit Schlossöse  
 Open base  
 with hasp**



Artikel-Nr. :  
 Part No.:

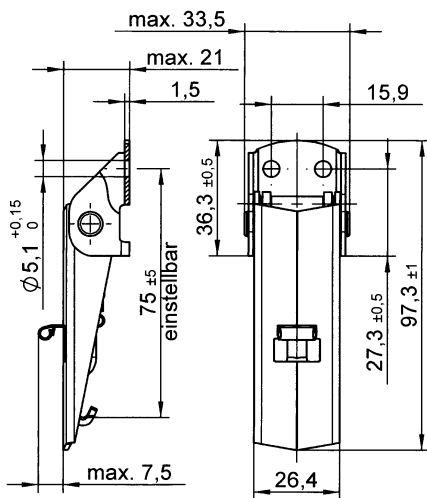
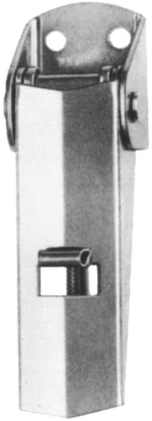
Material/Oberfläche:  
 Material/Finish:

**V917L01-1Y1AG**

Stahl / verzinkt, CrVI-frei  
 transparent passiviert <sup>1)</sup>  
 Steel / zinc-plated,  
 CrVI-free, transparent  
 passivated <sup>1)</sup>

### Serie V917L

Mit Sicherung  
 offene Basis  
 With sec. lock,  
 open Base



Artikel-Nr. :  
 Part No. :  
**V917L01-1X1AG**

Material/Oberfläche:  
 Material/Finish:  
 Stahl / verzinkt, CrVI-frei  
 transparent passiviert <sup>1)</sup>  
 Steel / zinc-plated,  
 CrVI-free, transparent  
 passivated <sup>1)</sup>

**V917L01-1X1BP**

Stahl / rostfrei <sup>2)</sup>  
 Stainless steel <sup>2)</sup>  
 (1.4305)

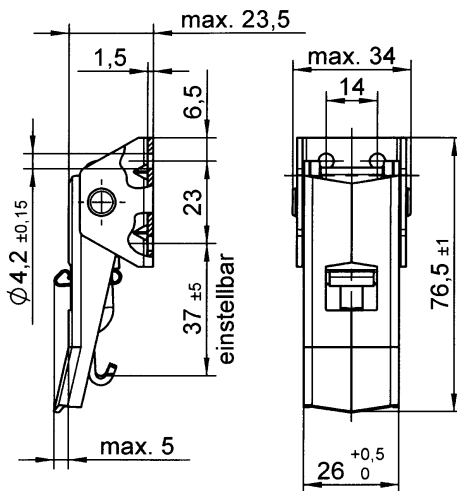
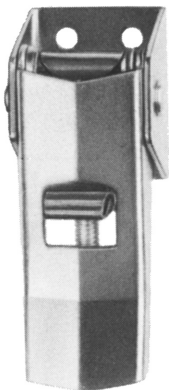
**V917L01-1X1CP**

Stahl / rostfrei <sup>2)</sup>  
 Stainless steel <sup>2)</sup>  
 (1.4571)

**V917L01-1X1BT**

Stahl / rostfrei  
 schwarz verchromt  
 stainless steel, black chrome-plated

Mit Sicherung  
 hohe Basis  
 With sec. lock,  
 high base



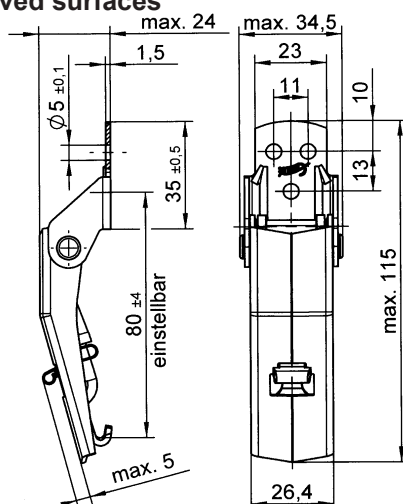
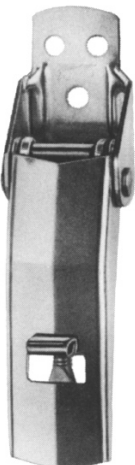
Artikel-Nr. :  
 Part No. :

Material/Oberfläche:  
 Material/Finish:

**V17L12-2X1AA**

Stahl / verzinkt, CrVI-frei  
 transparent passiviert <sup>1)</sup>  
 Steel / zinc-plated,  
 CrVI-free, transparent  
 passivated <sup>1)</sup>

Mit Sicherung für gewölbte Flächen  
 With sec. lock, for curved surfaces  
 (R min = 125 mm)



Artikel-Nr. :  
 Part No. :

Material/Oberfläche:  
 Material/Finish:

**1449L02-1X1AG**

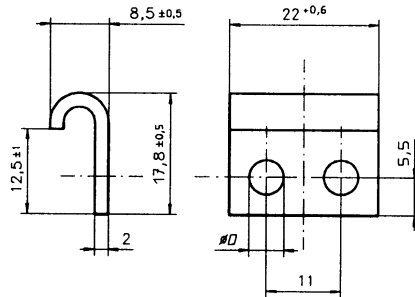
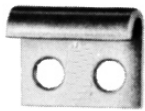
Stahl / verzinkt, CrVI-frei  
 transparent passiviert <sup>1)</sup>  
 Steel / zinc-plated,  
 CrVI-free, transparent  
 passivated <sup>1)</sup>

**1449L02-1X1BP**

Stahl / rostfrei <sup>2)</sup>  
 Stainless steel <sup>2)</sup>

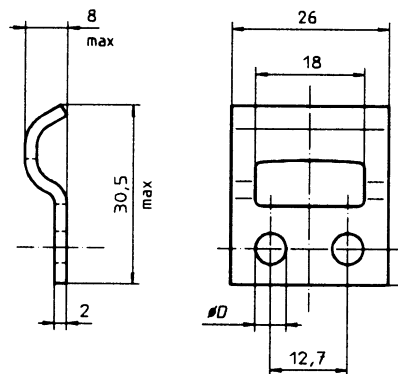
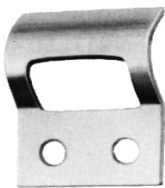
**Serie V917L - Gegenhaken / Strike**

**Kurz  
Short type**



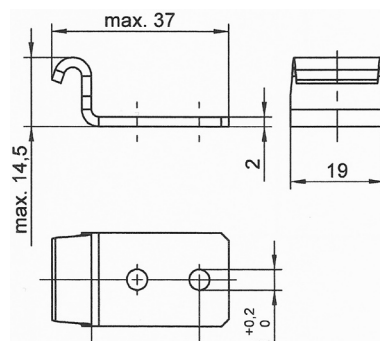
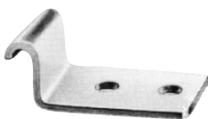
Artikel-Nr. : Part No.:	D	Material/Oberfläche: Material/Finish:
<b>V917L11-1-1AG</b>	5,1	Stahl / verzinkt, CrVI-frei transparent passiviert Steel / zinc-plated, CrVI-free, transparent
<b>V917L11-1-3AG</b>	4,2	Stahl / verzinkt, CrVI-frei transparent passiviert Steel / zinc-plated, CrVI-free, transparent
<b>V917L11-1-1BP</b>	5,1	Stahl / rostfrei Stainless steel

**Mit Führung  
With guidance**



Artikel-Nr. : Part No.:	D	Material/Oberfläche: Material/Finish:
<b>V951L50-1AGV</b>	4,2	Stahl / verzinkt, CrVI-frei transparent passiviert Steel / zinc-plated, CrVI-free, transparent
<b>V951L50-5AG</b>	5,1	Stahl / verzinkt, CrVI-frei transparent passiviert Steel / zinc-plated, CrVI-free, transparent
<b>V951L50-5BP</b>	5,1	Stahl / rostfrei Stainless steel
<b>V951L50-1BP</b>	4,2	Stahl / rostfrei Stainless steel

**Eckbefestigung  
Corner Mounting**



Artikel-Nr. : Part No.:	D	Material/Oberfläche: Material/Finish:
<b>V951L52-1AGV</b>	4,2	Stahl / verzinkt, CrVI-frei transparent passiviert Steel / zinc-plated, CrVI-free, transparent
<b>V951L52-1BP</b>	4,2	Stahl / rostfrei Stainless steel

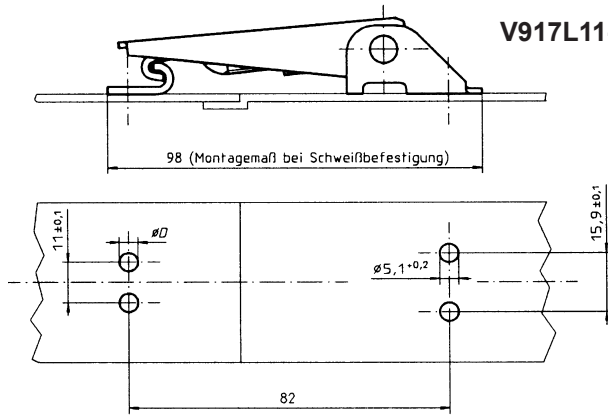
D = Durchmesser / Diameter

**Serie V917L - Einbauanleitung / Installation Instructions**

**Spannverschluss offene Basis / Gegenhaken kurz**  
**Open-base tension latch / short-type strike**

V917L01-

V917L11-

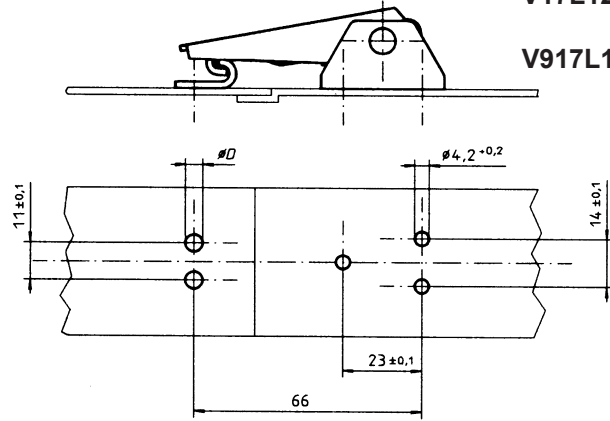


**Spannverschluss hohe Basis / Gegenhaken kurz**  
**High-base tension latch / short-type strike**

V917L12-

V17L12-

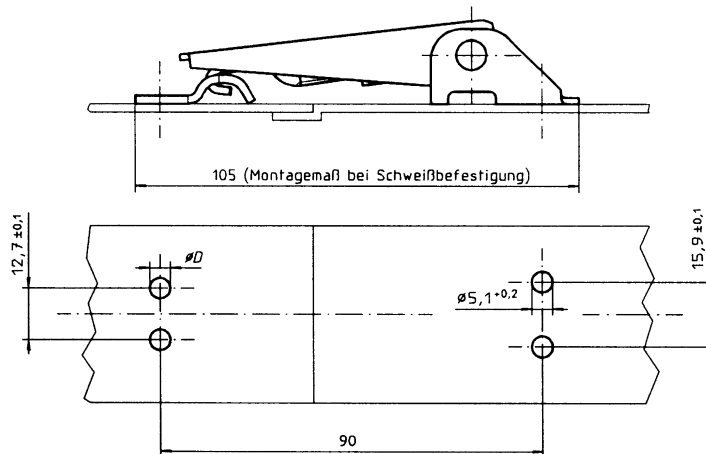
V917L11-



**Spannverschluss offene Basis / Gegenhaken mit Führung**  
**Open-base tension latch / strike with guidance**

V917L01-

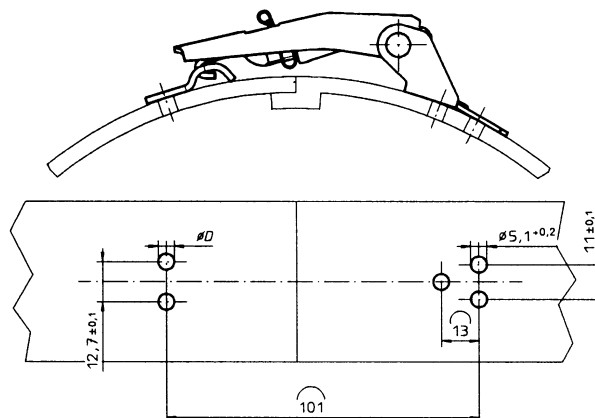
V951L50-



**Spannverschluss für gewölbte Flächen / Gegenhaken mit Führung**  
**Tension latch for curved surfaces / strike with guidance**

1449L02 -

V951L50



Durchmesser D entsprechend der Gegenhaken-Ausführung wählen.  
 Select diameter D in accordance with the strike style.