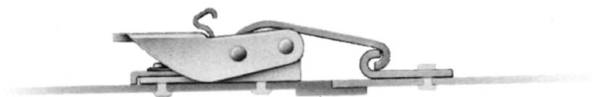
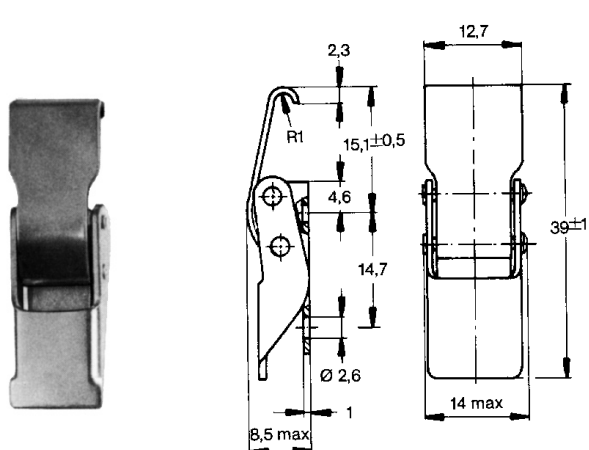
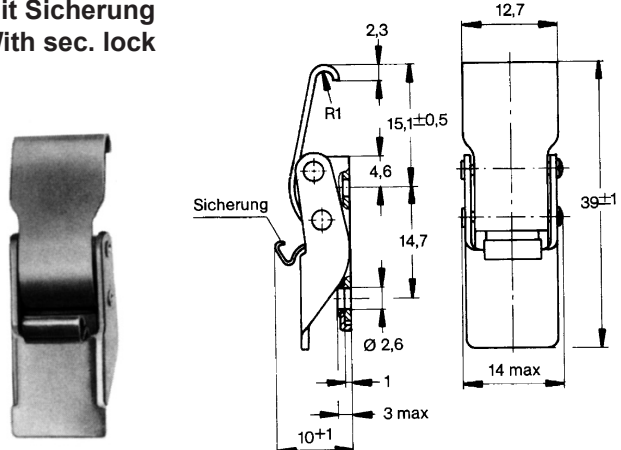


- Zugbelastung max. 550 N, Betriebsbelastung 310 N
- mit selbststrastender, aufreißbarer Sicherung lieferbar
- Max. tensile strength 550 N
- Available with secondary lock

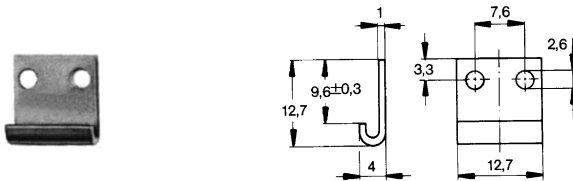


Serie V934L

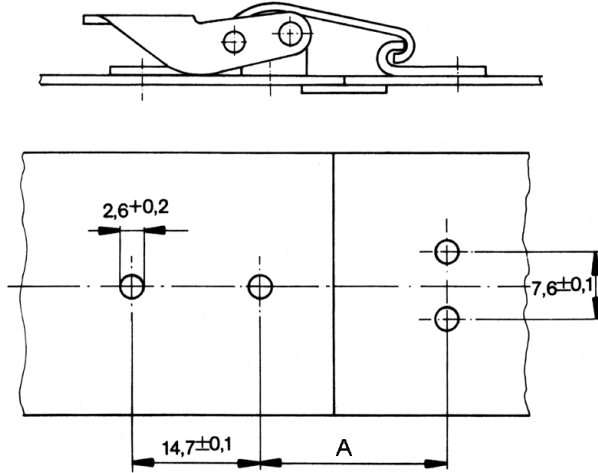
	<p>Artikel-Nr. : Part No.:</p> <p>V934L01-1-1BP</p> <p>Material/Oberfläche: Material/Finish:</p> <p>Stahl / rostfrei Stainless steel</p>
---	---

<p>Mit Sicherung With sec. lock</p> 	<p>Artikel-Nr. : Part No.:</p> <p>V934L01-1X1BP</p> <p>Material/Oberfläche: Material/Finish:</p> <p>Stahl / rostfrei Stainless steel</p>
--	---

Gegenhaken / Strike

	<p>Artikel-Nr. : Part No.:</p> <p>V934L02-1BP</p> <p>Material/Oberfläche: Material/Finish:</p> <p>Stahl / rostfrei Stainless steel</p>
---	---

Serie V934L - Einbauanleitung / Installation Instructions



A = min. 23,7 mm; Toleranzausgleich bzw. Vorspannung beim Einbau berücksichtigen.

A = min. 23,7 mm; please take into account the application preload and tolerance requirements.