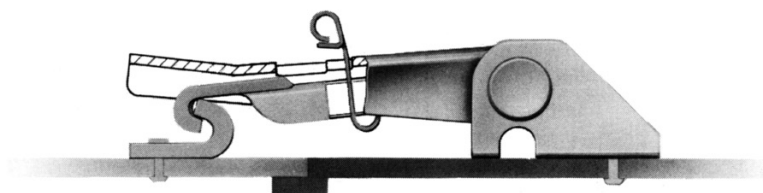


- Zugbelastung max. 2300 N
- Spannhaken einstellbar
- Mit Sicherung und Schlossöse lieferbar
- Max. tensile strength 2300 N
- Adjustable drawhook
- Available with secondary lock and hasp

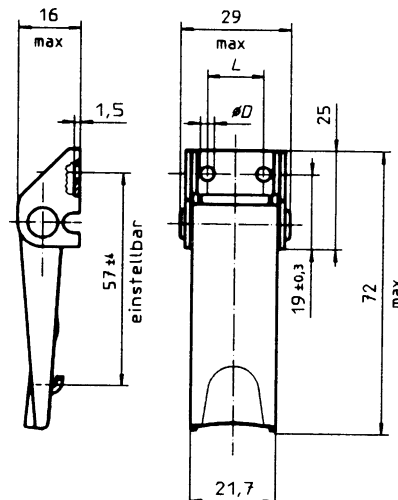
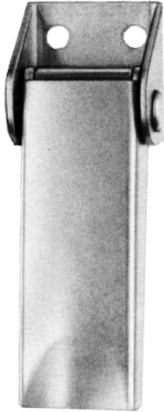


**ZUGBELASTUNGEN / TENSILE STRENGTHS:**

- 1) Zugbelastung max 2300 N mit Gegenhaken V951L7-5A\* + V951L52-1A\*  
max 2000 N mit Gegenhaken V951L50-1A\*  
Max. tensile strength 2300 N with strike V951L7-5A\* + V951L52-1A\*  
2000 N with strike V951L50-1A\*
- 2) Zugbelastung max 1500 N mit Gegenhaken V951L7-5BP + V951L52-1BP  
Max. tensile strength 1500 N with strike V951L7-5BP + V951L52-1BP
- 3) Zugbelastung aufgrund der Befestigungsgeometrie auf ca. 1200 N reduziert  
due to mounting geometry, tensile strength reduced to approx. 1200 N

**Serie V951L**

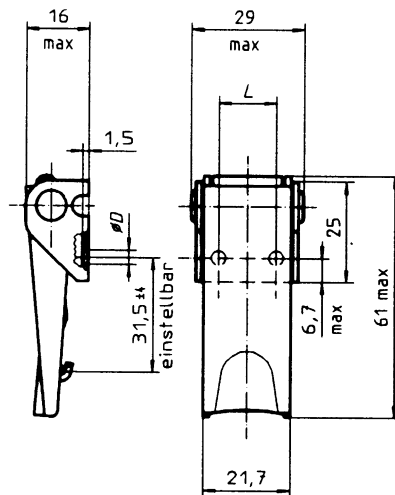
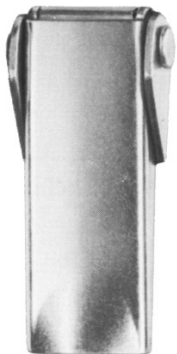
**Offene Basis  
 Open Base**



Artikel-Nr. : Part No.:	D	Material/Oberfläche: Material/Finish:
<b>V951L02-1-5AGV</b>	4,2	Stahl / verzinkt, CrVI-frei transparent passiviert <sup>1)</sup> Steel / zinc-plated, CrVI-free, transparent <sup>1)</sup>
<b>V951L02-1-5BP</b>	4,2	Stahl / rostfrei <sup>2)</sup> Stainless steel <sup>2)</sup>

L = 12,7 mm

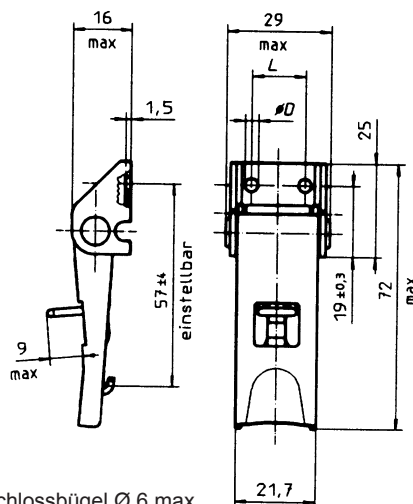
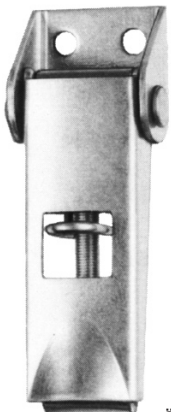
**Verdeckte Basis  
 Concealed base**



Artikel-Nr. : Part No.:	D	Material/Oberfläche: Material/Finish:
<b>V951L03-1-5AG</b>	4,2	Stahl / verzinkt und farblos chromatiert <sup>3)</sup> Steel / zinc-plated, clear chromate <sup>3)</sup>
<b>V951L03-1-5AH</b>	4,2	Stahl / verzinkt und schwarz chromatiert <sup>3)</sup> Steel / zinc-plated, black chromate <sup>3)</sup>
<b>V951L03-1-5BP</b>	4,2	Stahl / rostfrei <sup>3)</sup> Stainless steel <sup>3)</sup>

L = 12,7 mm

**Mit Schlossöse  
 With hasp**



Öse für Schlossbügel Ø 6 max.  
 Hasp for Padlock Ø 6 max.

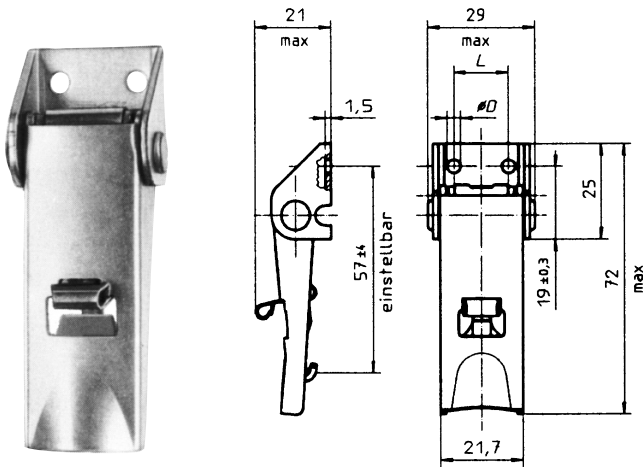
Artikel-Nr. : Part No.:	D	Material/Oberfläche: Material/Finish:
<b>V951L01-1Y5AF</b>	4,2	Stahl / verzinkt und gelb chromatiert Steel / zinc-plated, yellow chromate
<b>V951L01-1Y5AGV</b>	4,2	Stahl / verzinkt, CrVI-frei transparent passiviert <sup>1)</sup> Steel / zinc-plated, CrVI-free, transparent passivated

L = 12,7 mm

D = Durchmesser / Diameter

### Serie V951L

#### Mit Sicherung, offene Basis With secondary lock, open Base



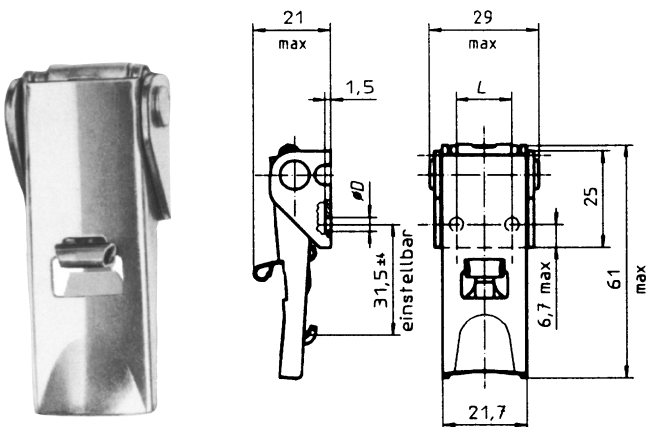
Artikel-Nr. : D Material/Oberfläche:  
 Part No.: Material/Finish:

**V951L04-1X5AGV** 4,2 Stahl / verzinkt, CrVI-frei  
 transparent passiviert <sup>1)</sup>  
 Sicherung: Stahl / rostfrei  
 Steel / zinc-plated,  
 CrVI-free, transparent <sup>1)</sup>  
 Sec.Lock: Stainless steel

**V951L04-1X5BP** 4,2 Stahl / rostfrei <sup>2)</sup>  
 Stainless steel <sup>2)</sup>

L = 12,7 mm

#### Mit Sicherung, verdeckte Basis With secondary lock, concealed base



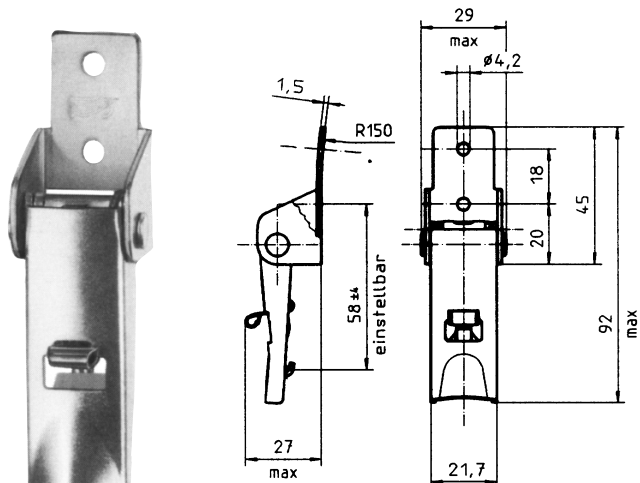
Artikel-Nr. : D Material/Oberfläche:  
 Part No.: Material/Finish:

**V951L03-1X5AGV** 4,2 Stahl / verzinkt, CrVI-frei  
 transparent passiviert <sup>3)</sup>  
 Sicherung: Stahl / rostfrei  
 Steel / zinc-plated,  
 CrVI-free, transparent <sup>3)</sup>  
 Sec.Lock: Stainless steel

**V951L03-1X5BP** 4,2 Stahl / rostfrei <sup>3)</sup>  
 Stainless steel <sup>3)</sup>

L = 12,7 mm

#### Mit Sicherung, hohe Basis With secondary lock, high base



Artikel-Nr. : D Material/Oberfläche:  
 Part No.: Material/Finish:

**V951L05-1X1AGV** 4,2 Stahl / verzinkt, CrVI-frei  
 transparent passiviert <sup>1)</sup>  
 Sicherung: Stahl / rostfrei  
 Steel / zinc-plated,  
 CrVI-free, transparent <sup>1)</sup>  
 Sec.Lock: Stainless steel

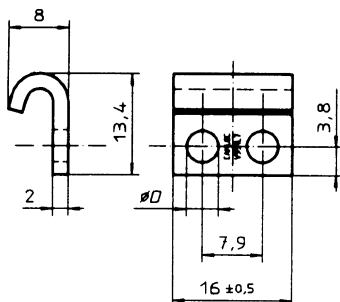
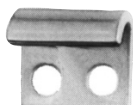
**V951L05-1X5BP** 4,2 Stahl / rostfrei <sup>2)</sup>  
 Stainless steel <sup>2)</sup>

L = 12,7 mm

D = Durchmesser / Diameter

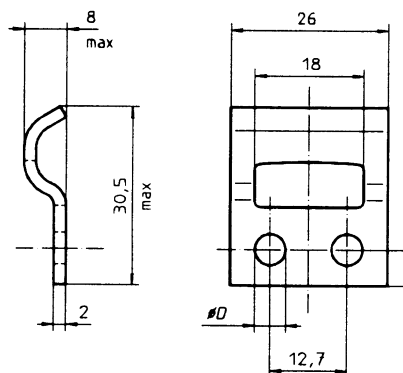
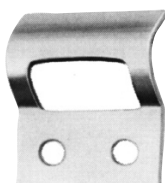
**Serie V951L - Gegenhaken**

**Kurz  
 Short type**



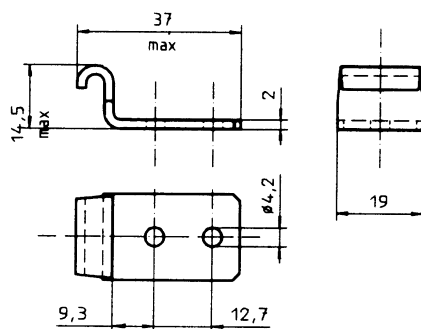
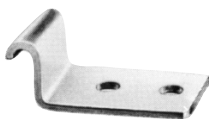
Artikel-Nr. : Part No.:	D	Material/Oberfläche: Material/Finish:
<b>V951L7-1AF</b>	3,6	Stahl / verzinkt, gelb chromatiert Steel / zinc-plated, yellow chromate
<b>V951L7-5AGV</b>	4,2	Stahl / verzinkt, CrVI-frei transparent passiviert Steel / zinc-plated, CrVI-free, transparent
<b>V951L7-5AD</b>	4,2	Stahl / verchromt Steel / chrome-plated
<b>V951L7-5BP</b>	4,2	Stahl / rostfrei Stainless steel

**Mit Führung  
 With guidance**



Artikel-Nr. : Part No.:	D	Material/Oberfläche: Material/Finish:
<b>V951L50-1AGV</b>	4,2	Stahl / verzinkt, CrVI-frei transparent passiviert Steel / zinc-plated, CrVI-free, transparent
<b>V951L50-1BP</b>	4,2	Stahl / rostfrei Stainless steel

**Eckbefestigung  
 Corner Mounting**



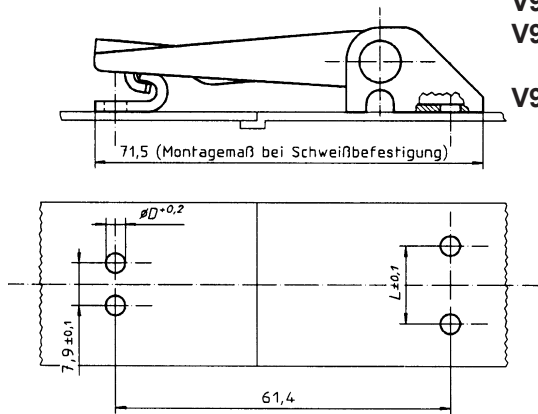
Artikel-Nr. : Part No.:	D	Material/Oberfläche: Material/Finish:
<b>V951L52-1AGV</b>	4,2	Stahl / verzinkt, CrVI-frei transparent passiviert Steel / zinc-plated, CrVI-free, transparent
<b>V951L52-1BP</b>	4,2	Stahl / rostfrei Stainless steel

D = Durchmesser / Diameter

**Serie V951L - Einbauanleitung / Installation Instructions**

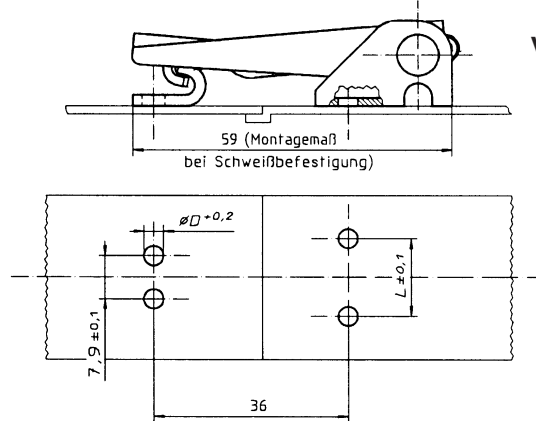
**Spannverschluss offene Basis / Gegenhaken kurz**  
**Open-base tension latch / short-type strike**

V951L02-  
 V951L04-  
 V951L01-  
 V951L7-



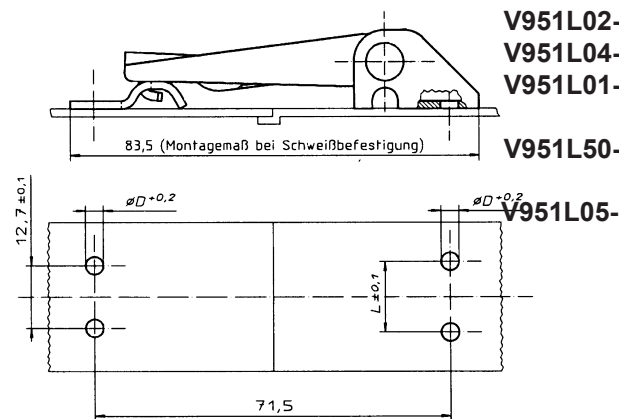
**Spannverschluss verdeckte Basis / Gegenhaken kurz**  
**Open-base tension latch / short-type strike**

V951L03-  
 V951L7-



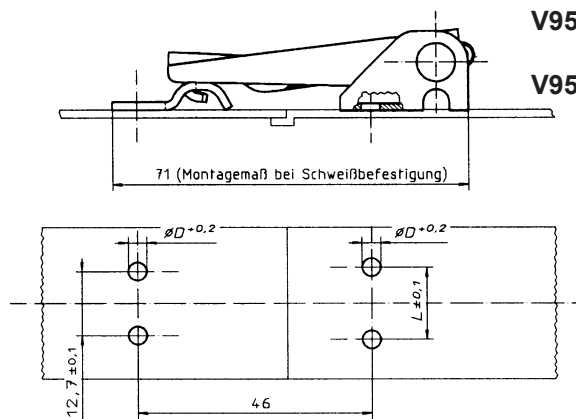
**Spannverschluss offene Basis /**  
**Gegenhaken mit Führung**  
**Open-base tension latch / strike with guidance**

V951L02-  
 V951L04-  
 V951L01-  
 V951L50-



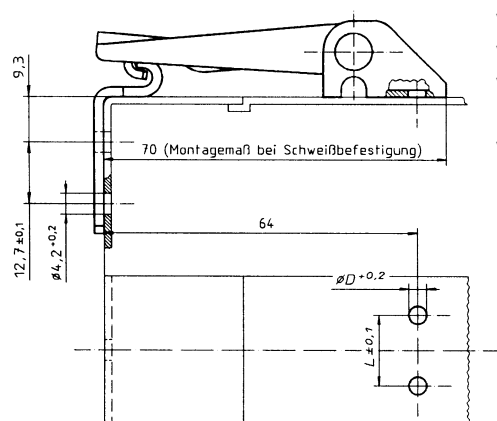
**Spannverschluss verdeckte Basis /**  
**Gegenhaken mit Führung**  
**Concealed-base tension latch / strike with guidance**

V951L03-  
 V951L50-



**Spannverschluss offene Basis /**  
**Gegenhaken Eckbefestigung**  
**Open-base tension latch/corner-mounting strike**

V951L02-  
 V951L04-  
 V951L01-  
 V951L52-



**Spannverschluss verdeckte Basis /**  
**Gegenhaken Eckbefestigung**  
**Concealed-base tension latch/corner-mounting strike**

V951L03-  
 V951L52-

