

Serie 991F

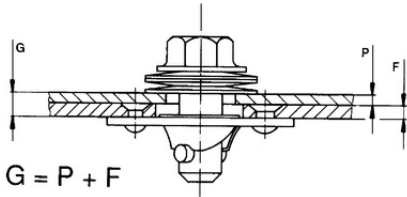
- Zugbelastung max. 10.000 N, Betriebsbelastung 7.000 N
- Verschluss für höchste Zugbelastung und Vorspannung
- Bevorzugte Anwendungen: Nutzfahrzeuge, Omnibusse, Landmaschinen, Verfahrenstechnik, Heizungsbau etc.
- Max. tensile strength 10,000 N, working load 7.000 N
- Fastener for maximum tensile strength and preload
- Preferred applications: Commercial vehicles, coaches, agricultural machinery, chemical engineering, heating systems, etc.



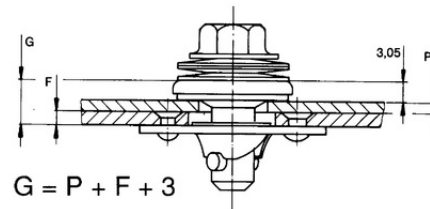
Serie 991F

Ermittlung der Längen-Nr. für Verschlusszapfen bei Verwendung von:
 Determining the stud length number when using:

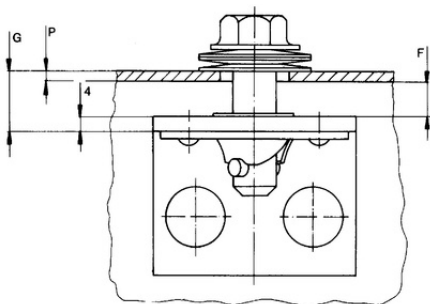
Haltenocken für Niet-, Schraub- und Schweißbefestigung / Rivet, Screw and Weld Mounting Receptacles



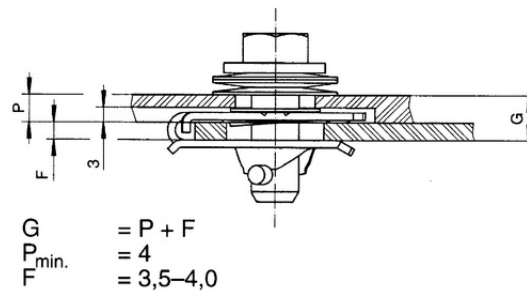
Abgedichtete Verschlusszapfen / Sealed Stud Assemblies



Haltenocken für Winkelbefestigung / Slide-Mounting Receptacle



Haltenocken Clip On / Receptacle Clip On



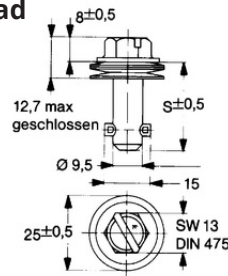
Verschlusszapfen-Längentabelle / Stud Length Table

Gesamt-Klemmdicke Total Thickness G	Verschlusszapfen- Längen-Nr. Stud Length No.	Gesamt-Klemmdicke Total Thickness G	Verschlusszapfen- Längen-Nr. Stud Length No.	Gesamt-Klemmdicke Total Thickness G	Verschlusszapfen- Längen-Nr. Stud Length No.
0,90 - 1,65	1	13,85 - 14,60	18	26,80 - 27,55	35
1,65 - 2,40	2	14,60 - 15,35	19	27,55 - 28,30	36
2,40 - 3,15	3	15,35 - 16,15	20	28,30 - 29,10	37
3,15 - 3,95	4	16,15 - 16,90	21	29,10 - 29,85	38
3,95 - 4,70	5	16,90 - 17,65	22	29,85 - 30,60	39
4,70 - 5,45	6	17,65 - 18,40	23	30,60 - 31,35	40
5,45 - 6,20	7	18,40 - 19,20	24	31,35 - 32,15	41
6,20 - 7,00	8	19,20 - 19,95	25	32,15 - 32,90	42
7,00 - 7,75	9	19,95 - 20,70	26	32,90 - 33,65	43
7,75 - 8,50	10	20,70 - 21,45	27	33,65 - 34,40	44
8,50 - 9,25	11	21,45 - 22,25	28	34,40 - 35,20	45
9,25 - 10,05	12	22,25 - 23,00	29	35,20 - 35,95	46
10,05 - 10,80	13	23,00 - 23,75	30	35,95 - 36,70	47
10,80 - 11,55	14	23,75 - 24,50	31	36,70 - 37,45	48
11,55 - 12,30	15	24,50 - 25,25	32	37,45 - 38,25	49
12,30 - 13,10	16	25,25 - 26,05	33	38,25 - 39,00	50
13,10 - 13,85	17	26,05 - 26,80	34		

Weitere Längen auf Anfrage / Other lengths upon request

Serie 991F - Verschlusszapfen / Stud Assemblies

**Schlitzkopf Sechskant
 Slotted Recess Hex Head**



$S = 16,26 + (0,76 \times \text{Längen-Nr.})$

Artikel-Nr.:
 Part No.:

Material/Oberfläche:
 Material/Finish:

991S01*-1AGV

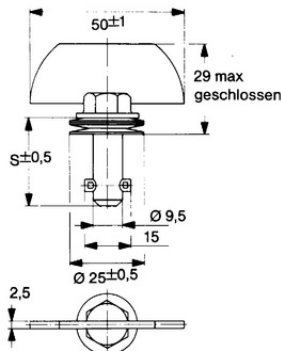
Stahl / verzinkt, CrVI-frei,
 transparent passiviert
 Steel / zinc-plated, CrVI-free,
 transparent passivated

991S01*-1BP

Stahl rostfrei ¹⁾
 Stainless steel ¹⁾

¹⁾ Zugbelastung 7000 N max.
¹⁾ Max. Tensile strength 7000 N

**Flügelkopf
 Fixed Wing Head**



$S = 16,26 + (0,76 \times \text{Längen-Nr.})$

Artikel-Nr.:
 Part-No.:

Material/Oberfläche:
 Material/Finish:

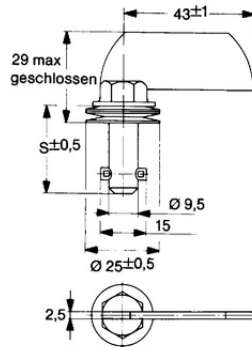
991S02*-1AGV

Stahl / verzinkt, CrVI-frei,
 transparent passiviert
 Steel / zinc-plated, CrVI-free,
 transparent passivated

991S02*-1BP

Stahl rostfrei ¹⁾
 Stainless steel ¹⁾

**Flügelkopf einseitig
 Offset Fixed Wing Head**



$S = 16,26 + (0,76 \times \text{Längen-Nr.})$

Artikel-Nr.:
 Part-No.:

Material/Oberfläche:
 Material/Finish:

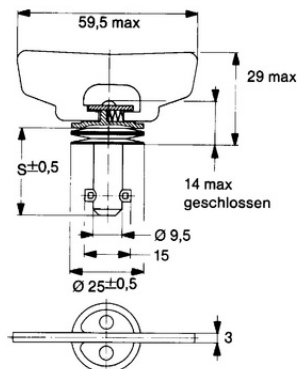
991S03*-1AGV

Stahl / verzinkt, CrVI-frei,
 transparent passiviert
 Steel / zinc-plated, CrVI-free,
 transparent passivated

991S03*-1BP

Stahl rostfrei ¹⁾
 Stainless steel ¹⁾

**Flügelkopf
 klappbar 180°
 180° Folding Wing
 Head**



$S = 16,26 + (0,76 \times \text{Längen-Nr./length no.})$

Artikel-Nr.:
 Part-No.:

Material/Oberfläche:
 Material/Finish:

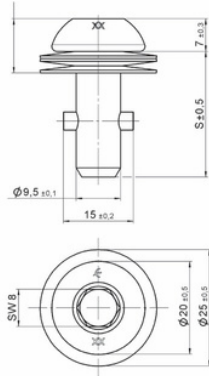
991S500*-1AGV

Stahl / verzinkt, CrVI-frei,
 transparent passiviert
 Steel / zinc-plated, CrVI-free,
 transparent passivated

* Längen-Nr. aus Tabelle / Length no. from Table

Serie 991F - Verschlusszapfen / Stud Assemblies

**Innensechskant
 Hexagonal Recess**



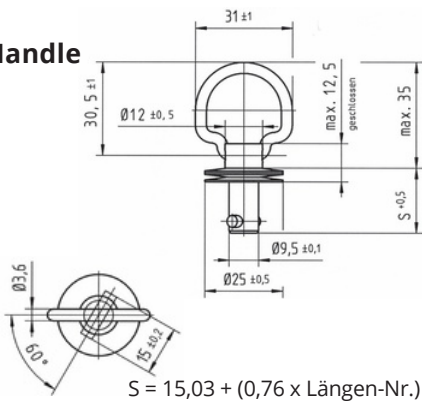
Artikel-Nr.:
 Part-No.:

Material/Oberfläche:
 Material/Finish:

991S30-*AGV

Stahl / verzinkt, CrVI-frei,
 transparent passiviert
 Steel / zinc-plated, CrVI-free,
 transparent passivated

**Klappbügel
 Folding Ball Handle**



Artikel-Nr.:
 Part-No.:

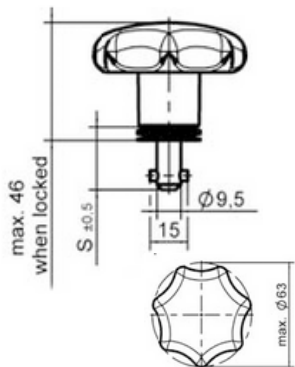
Material/Oberfläche:
 Material/Finish:

991S2991-*AGV

Stahl / verzinkt, CrVI-frei,
 transparent passiviert
 Steel / zinc-plated, CrVI-free,
 transparent passivated

* Längen-Nr. aus Tabelle / Length no. from Table

**Sterngriff Kunststoff
 Star-knob plastic**



$S = 16,62 + (0,76 \times \text{Längen-Nr.})$

Artikel-Nr.:
 Part-No.:

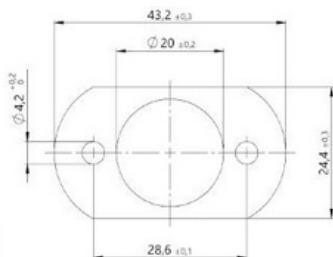
Material/Oberfläche:
 Material/Finish:

991S04-*1AGV

Stahl / verzinkt, CrVI-frei,
 transparent passiviert
 Steel / zinc-plated, CrVI-free,
 transparent passivated

* Längen-Nr. aus Tabelle / Length no. from Table

**Ausgleichscheibe
 distance plate**



Artikel-Nr.:
 Part-No.:

Material/Oberfläche:
 Material/Finish:

**991W120-08K
 991W120-10K
 991W120-15K
 991W120-20K**

POM / schwarz
 POM / black


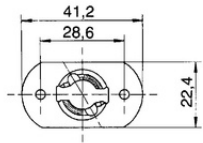
Serie 991F - Abgedichtete Verschlusszapfen / Sealed Stud Assemblies


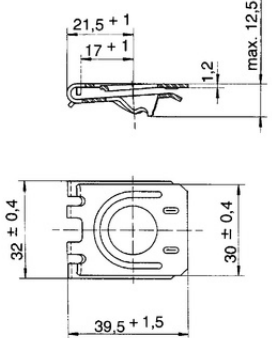
<p>Einbaumaße: Installation Dimensions:</p>	<p>Zubehör: Accessories:</p> <p>Aufnahmeplatte</p> <p>Gummiring Rubber gasket</p>	<table border="0"> <tr> <td>Artikel-Nr.: Part-No.:</td> <td>Material/Oberfläche: Material/Finish:</td> </tr> <tr> <td>991W03-1BP</td> <td>Stahl, rostfrei stainless steel</td> </tr> <tr> <td>991S17-1K</td> <td>NBR schwarz (100° max) NBR black (100° max)</td> </tr> </table>	Artikel-Nr.: Part-No.:	Material/Oberfläche: Material/Finish:	991W03-1BP	Stahl, rostfrei stainless steel	991S17-1K	NBR schwarz (100° max) NBR black (100° max)
Artikel-Nr.: Part-No.:	Material/Oberfläche: Material/Finish:							
991W03-1BP	Stahl, rostfrei stainless steel							
991S17-1K	NBR schwarz (100° max) NBR black (100° max)							

Verschlusszapfen-Einbauanleitung / Stud Installation Instruction

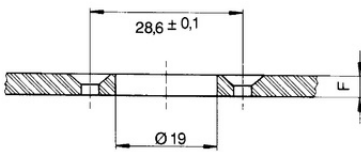
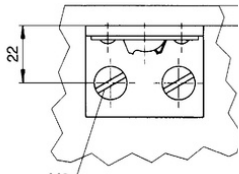
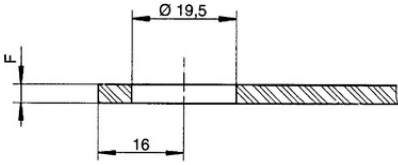
<p>Einbaumaße: Installation Dimensions:</p>	<p>Zubehör: Accessories:</p> <p>Haltescheibe Retaining Washer</p> <p>Haltescheibe geschlitzt Slotted Washer</p>	<table border="0"> <tr> <td>Artikel-Nr.: Part-No.:</td> <td>Material/Oberfläche: Material/Finish:</td> </tr> <tr> <td>991W04-1BP</td> <td>Stahl rostfrei Stainless steel</td> </tr> <tr> <td>991W02-1BP</td> <td>Stahl / rostfrei Stainless steel</td> </tr> </table>	Artikel-Nr.: Part-No.:	Material/Oberfläche: Material/Finish:	991W04-1BP	Stahl rostfrei Stainless steel	991W02-1BP	Stahl / rostfrei Stainless steel
Artikel-Nr.: Part-No.:	Material/Oberfläche: Material/Finish:							
991W04-1BP	Stahl rostfrei Stainless steel							
991W02-1BP	Stahl / rostfrei Stainless steel							

Serie 991F - Haltenocken / Receptacles

<p>Niet-/Schraub- oder Schweißbefestigung Rivet / Screw or Weld Mounting</p> 		Artikel-Nr.: D: Material/Oberfläche: Part-No.: Material/Finish: <i>Nieten / Schrauben / Rivet/Screw Mounting</i>
		<p>991R2-1AGV 3,3 Stahl / verzinkt, CrVI-frei, 991R2-3AGV 4,1 transparent passiviert Steel / zinc-plated, CrVI-free, transparent</p> <p>991R2-1BP 3,3 Stahl rostfrei 991R2-3BP 4,1 Stainless steel</p> <p><i>Schweißen/Welding</i> 991R2-2AZ Stahl / verzinkt; Steel / zinc-plated 991R2-2AR Stahl / blank, geölt; Steel / bare, oiled</p>

<p>Clip-On</p> 		Artikel-Nr.: F: Material/Oberfläche: Part-No.: Material/Finish: 991R6-1AK7 3,5-4,0 Stahl / Zink-lamellenbeschichtet Steel / Magniflake silver
		<p>Rahmendicke / Thickness of Frame: F = 1,5mm - 3,5mm</p>

Haltenocken-Einbauanleitung / Receptacle Installation Instructions

<p>Niet-/Schraub- oder Schweißbefestigung Rivet-/Screw or Weld Mounting</p> 	<p>Winkelbefestigung Side Mounting</p> 	<p>Clip-On</p> 
--	---	--