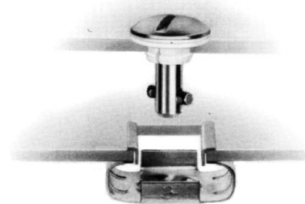
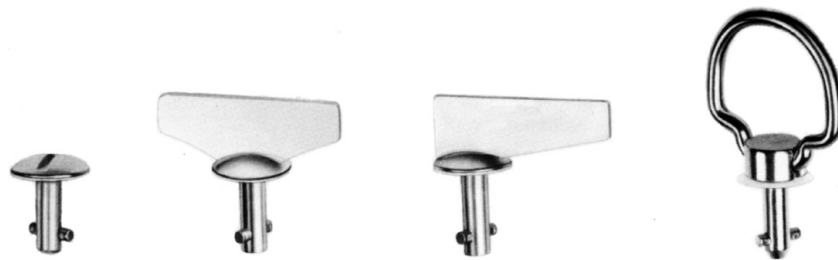
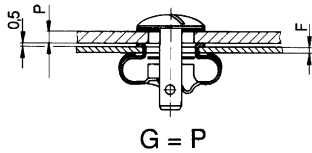


- Zugbelastung max. 900 N, Betriebsbelastung 650 N
- Verschlusszapfen mit Kunststoff-Unterlegscheibe zum Schutz von dekorativen Oberflächen
- Haltenocken federnd in Snap-In und Clip-On Ausführung
- Snap-In Führungsring zur schnellen Montage des Verschlusszapfens ohne Haltescheibe
- Max. tensile strength 900 N, working load 650 N
- Stud assembly incorporates a plastic washer to protect decorative surfaces
- Snap-in or clip-on spring loaded receptacle
- Snap-in grommet for quick stud installation without a retaining washer



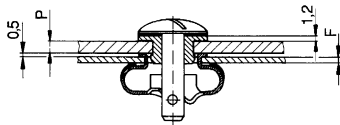
### Serie 50E21

Haltenocken Typ 1 „Snap-In“:  
 Receptacle Type 1 „snap-in“:



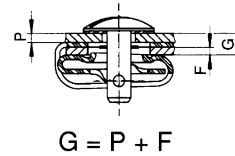
$$G = P$$

mit Führungsring:  
 with grommet:



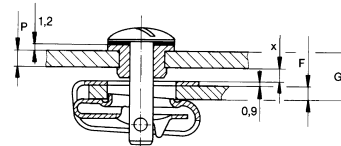
$$G = P + 1,2$$

Haltenocken Typ 2 „Clip-On“:  
 Receptacle Type 2 „clip-on“:



$$G = P + F$$

mit Führungsring:  
 with grommet:




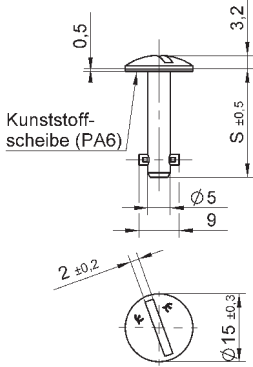

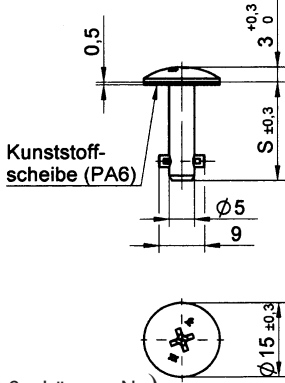

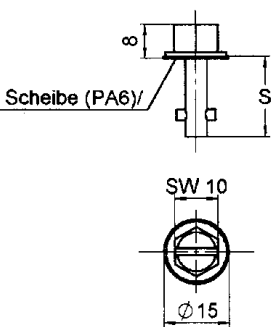

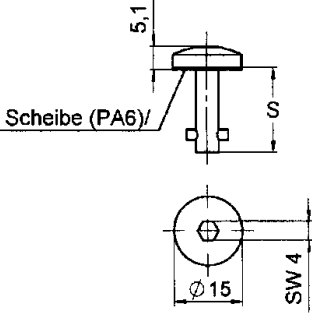
$$G = P + F + 1,2$$

### Verschlusszapfen-Längentabelle / Stud Length Table

G Gesamtklemm- dicke Total thickness	L Verschlusszapfen- Längen-Nr. Stud Length No. Haltenocken Typ 1 Receptacle Type 1 F 1,0 - 2,1	G Gesamtklemm- dicke Total thickness	L Verschlusszapfen- Längen-Nr. Stud Length No. Haltenocken Typ 1 Receptacle Type 1 F 2,1 - 3,0	G Gesamtklemm- dicke Total thickness	L Verschlusszapfen- Längen-Nr. Stud Length No. Haltenocken Typ 2 Receptacle Type 2
0,50 – 1,10	5	0,50 – 1,10	7	2,30 – 2,90	5
1,10 – 1,70	6	1,10 – 1,70	8	2,90 – 3,50	6
1,70 – 2,30	7	1,70 – 2,30	9	3,50 – 4,10	7
2,30 – 2,90	8	2,30 – 2,90	10	4,10 – 4,70	8
2,90 – 3,50	9	2,90 – 3,50	11	4,70 – 5,30	9
3,50 – 4,10	10	3,50 – 4,10	12	5,30 – 5,90	10
4,10 – 4,70	11	4,10 – 4,70	13	5,90 – 6,50	11
4,70 – 5,30	12	4,70 – 5,30	14	6,50 – 7,10	12
5,30 – 5,90	13	5,30 – 5,90	15	7,10 – 7,70	13
5,90 – 6,50	14	5,90 – 6,50	16	7,70 – 8,30	14
6,50 – 7,10	15	6,50 – 7,10	17	8,30 – 8,90	15
7,10 – 7,70	16	7,10 – 7,70	18	8,90 – 9,50	16
7,70 – 8,30	17	7,70 – 8,30	19	9,50 – 10,10	17
8,30 – 8,90	18	8,30 – 8,90	20	10,10 – 10,70	18
8,90 – 9,50	19	8,90 – 9,50	21	10,70 – 11,30	19
9,50 – 10,10	20	9,50 – 10,10	22	11,30 – 11,90	20
10,10 – 10,70	21	10,10 – 10,70	23	11,90 – 12,50	21
10,70 – 11,30	22	10,70 – 11,30	24	12,50 – 13,10	22
11,30 – 11,90	23	11,30 – 11,90	25	13,10 – 13,70	23
11,90 – 12,50	24	11,90 – 12,50	26	13,70 – 14,30	24
12,50 – 13,10	25	12,50 – 13,10	27	14,30 – 14,90	25
13,10 – 13,70	26	13,10 – 13,70	28	14,90 – 15,50	26
13,70 – 14,30	27	13,70 – 14,30	29	15,50 – 16,10	27
14,30 – 14,90	28	14,30 – 14,90	30	16,10 – 16,70	28
14,90 – 15,50	29	14,90 – 15,50	31	16,70 – 17,30	29
15,50 – 16,10	30	15,50 – 16,10	32	17,30 – 17,90	30


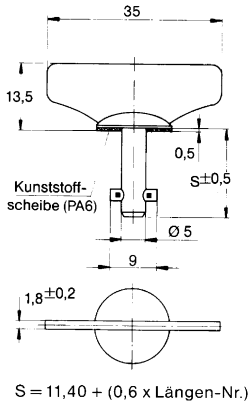

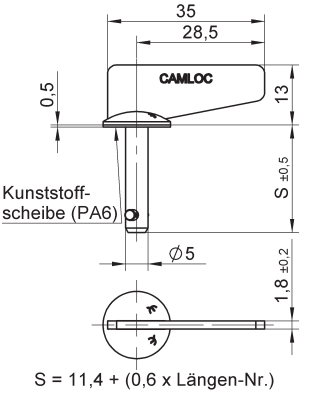

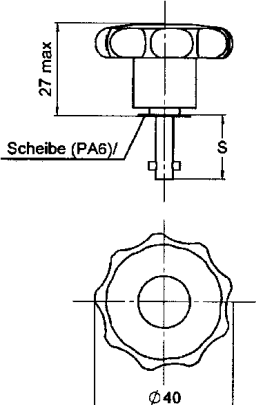

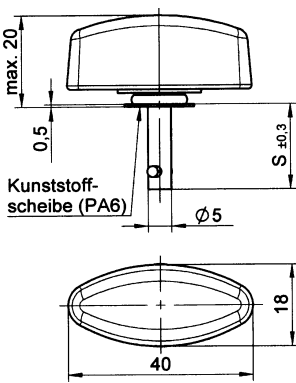
Weitere Längen auf Anfrage / Other length upon request

**Serie 50E21 - Verschlusszapfen**

<p><b>Schlitzkopf Slotted Recess Head</b></p>   <p>S = 11,4 + (0,6 x Längen-Nr.)</p>	<p>Artikel-Nr. : Part-No.:</p> <p><b>50E21-*AGV</b></p> <p><b>50E21-*S</b></p> <p>mit Kunststoffscheibe (PA6) with plastic washer (PA6)</p> <p>Material/Oberfläche: Material/Finish:</p> <p>Stahl / verzinkt, CrVI-frei, transparent passiviert Steel / zinc-plated, CrVI-free, transparent passivated</p> <p>Stahl rostfrei Stainless steel</p>
<p><b>Kreuzschlitz Cross Recess</b></p>   <p>S = 11,4 ü (0,6 x Längen-Nr.)</p>	<p>Artikel-Nr. : Part-No.:</p> <p><b>50E70-*AGV</b></p> <p>Material/Oberfläche: Material/Finish:</p> <p>Stahl / verzinkt, CrVI-frei, transparent passiviert mit Kunststoffscheibe (PA6) Steel/zinc-plated, CrVI-free, transparent passivated, with plastic washer (PA6)</p>
<p><b>Sechskant mit Schlitz Hex. Slotted</b></p>   <p>S = 11,4 ü (0,6 x Längen-Nr.)</p>	<p>Artikel-Nr. : Part-No.:</p> <p><b>50E90-*AGV</b></p> <p>Material/Oberfläche: Material/Finish:</p> <p>Stahl / verzinkt, CrVI-frei, transparent passiviert mit Kunststoffscheibe (PA6) Steel/zinc-plated, CrVI-free, transparent passivated, with plastic washer (PA6)</p>
<p><b>Innensechskant Hexagonal Recess</b></p>   <p>S = 11,4 ü (0,6 x Längen-Nr.)</p>	<p>Artikel-Nr. : Part-No.:</p> <p><b>50E60-*AGV</b></p> <p>Material/Oberfläche: Material/Finish:</p> <p>Stahl / verzinkt, CrVI-frei, transparent passiviert mit Kunststoffscheibe (PA6) Steel/zinc-plated, CrVI-free, transparent passivated, with plastic washer (PA6)</p>


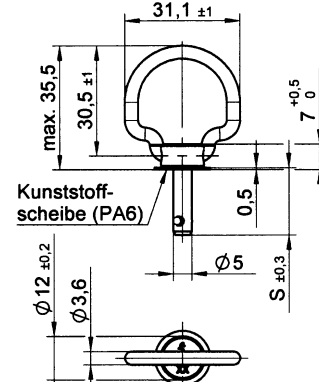
\* Längen-Nr. aus Tabelle / Length-No. from table

### Serie 50E21 - Verschlusszapfen / Stud Assemblies

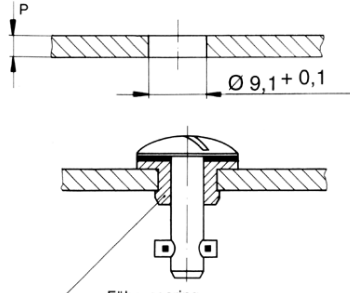
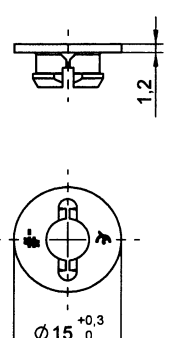
<p><b>Flügelkopf</b> Fixed Wing Head</p> 		<p>Artikel-Nr. : Part-No.:</p> <p><b>50E21-*WAGV</b></p> <p><b>50E21-*WS</b></p> <p>mit Kunststoffscheibe (PA6) with plastic washer (PA6)</p>	<p>Material/Oberfläche: Material/Finish:</p> <p>Stahl / verzinkt, CrVI-frei, transparent passiviert Steel/zinc-plated, CrVI-free, transparent passivated,</p> <p>Stahl, rostfrei Stainless steel</p>
<p><b>Seitl. Flügel</b> Offset Fixed Wing Head</p> 		<p>Artikel-Nr. : Part-No.:</p> <p><b>50E21-*W0AGV</b></p>	<p>Material/Oberfläche: Material/Finish:</p> <p>Stahl / verzinkt, CrVI-frei, transparent passiviert Kunststoffscheibe (PA6) Steel/zinc-plated, CrVI-free, transparent passivated, with plastic washer (PA6)</p>
<p><b>Sternkopf</b> Star-Knob</p> 		<p>Artikel-Nr. : Part-No.:</p> <p><b>50E80-*AGV</b></p> <p><b>50E80-*CP</b></p> <p>mit Kunststoffscheibe (PA) und Kunststoffgriff with plastic washer (PA6) and plastic knob</p>	<p>Material/Oberfläche: Material/Finish:</p> <p>Stahl / verzinkt, CrVI-frei, transparent passiviert Steel/zinc-plated, CrVI-free, transparent passivated</p> <p>Stahl rostfrei Stainless steel</p>
<p><b>T-Kopf</b> T-Knob</p> 		<p>Artikel-Nr. : Part-No.:</p> <p><b>50E82-*AGV</b></p> <p><b>50E82-*CP</b></p> <p>mit Kunststoffscheibe (PA) und Kunststoffgriff with plastic washer (PA6) and plastic knob</p>	<p>Material/Oberfläche: Material/Finish:</p> <p>Stahl / verzinkt, CrVI-frei, transparent passiviert Steel/zinc-plated, CrVI-free, transparent passivated</p> <p>Stahl rostfrei Stainless steel</p>

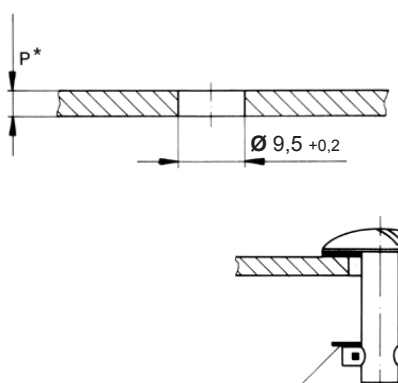
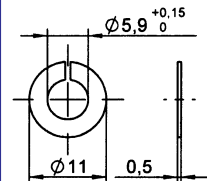
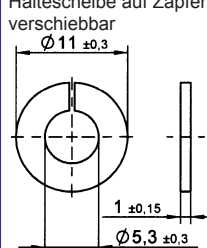
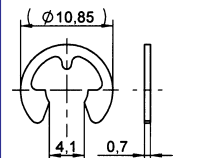
\* Längen-Nr. aus Tabelle / Length No. from table

**Serie 50E21 - Verschlusszapfen / Stud Assemblies**


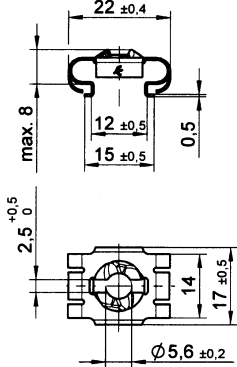
<p><b>Klappbügel</b>  <b>Folding Bail Handle</b></p> 	 <p>Kunststoff-scheibe (PA6)</p>	<p>Artikel-Nr. :          Part-No.:</p> <p><b>50E18-*AGV</b></p>	<p>Material/Oberfläche:          Material/Finish:</p> <p>Stahl / verzinkt, CrVI-frei,          transparent passiviert          Kunststoffscheibe (PA6)          Steel/zinc-plated, CrVI-free,          transparent passivated,          with plastic washer (PA6)</p>
--	---	--	---


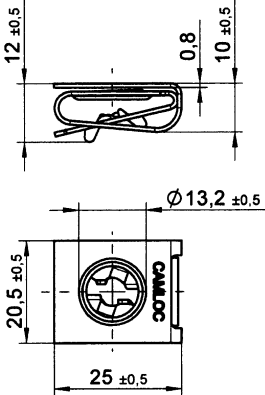
**Verschlusszapfen-Einbauanleitung / Stud Installation Instructions**

<p>Einbaumaße / Installation Dimensions:</p> <p><b>Führungsrings Snap In</b>  <b>Snap-In Grommet</b></p>  <p>Führungsrings</p>	<p>Zubehör/Acc.:          Führungsrings          Grommet</p> 	<p>Artikel-Nr.: P      Material/Oberfläche          Part-No.: P      Material/Finish</p> <p><b>50S12-0-1AA</b> bis 1,60 Kunststoff (PA6)          up to natur  <b>50S12-1-1AA</b> 1,70-2,80  <b>50S12-2-1AA</b> 2,90-4,00  <b>50S12-3-1AA</b> 4,10-5,30  <b>50S12-4-1AA</b> 5,40-6,65</p>
---	---	---

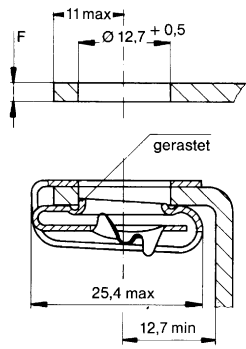
<p><b>Haltescheibe</b>  <b>Retaining Washer</b></p>  <p>Haltescheibe / Washer          Montage siehe Seite B-4          Installation see page B-4</p> <p>*) Bei P bis 2 mm Durchmesser 8 + 0,2 für          Montage ohne Haltescheibe          *) For P up to 2 mm 8 + 0,2 dia. for          installation without retaining washer</p>	<p>Haltescheibe auf Zapfen          verschiebbar</p>  <p>Haltescheibe auf Zapfen          verschiebbar</p>  <p>Ø10,85</p> 	<p>Artikel-Nr. :      Material/Oberfläche:          Part No.:      Material/Surface</p> <p><b>4002-SW-SS</b>      Stahl rostfrei          Stainless steel</p> <p><b>50W204-01K</b>      Kunststoff (PA6)          Einsatztemperatur          -40°C - +120°C          Plastic (PA6)</p> <p><b>Vorteil: diese Haltescheibe kann ohne          Werkzeug montiert werden.</b></p> <p><b>50E2-3BP</b>      Stahl rostfrei          stainless steel          Haltescheibe auf Zapfen nicht verschiebbar</p>
---	---	---

### Serie 50E21 - Haltenocken / Receptacles

<p><b>Typ 1 Snap-In</b></p> 		Artikel-Nr. : F: Material/Oberfläche: Part-No.: F: Material/Finish:
		<p><b>50E20-1AK7</b> 1,0-2,1 Federstahl / zinklamellenbeschichtet Steel / Magniflake silver</p> <p><b>50E20-2AK7</b> 2,0-3,0 Federstahl / zinklamellenbeschichtet Steel / Magniflake silver</p> <p>Zugbelastung 250 N max. Tensile strength 250 N max.</p>

<p><b>Typ 2 Clip-On</b></p> 		Artikel-Nr. : F: Material/Oberfläche: Part-No.: F: Material/Finish:
		<p><b>V50R4-2-1AK7</b> 0,8-5,6 Federstahl / zinklamellenbeschichtet Steel / Magniflake silver</p>

### Haltenocken-Einbauanleitung / Receptacle Installation Instructions

<p><b>Snap-In</b></p> 	<p><b>Clip-On</b></p> 
---	--