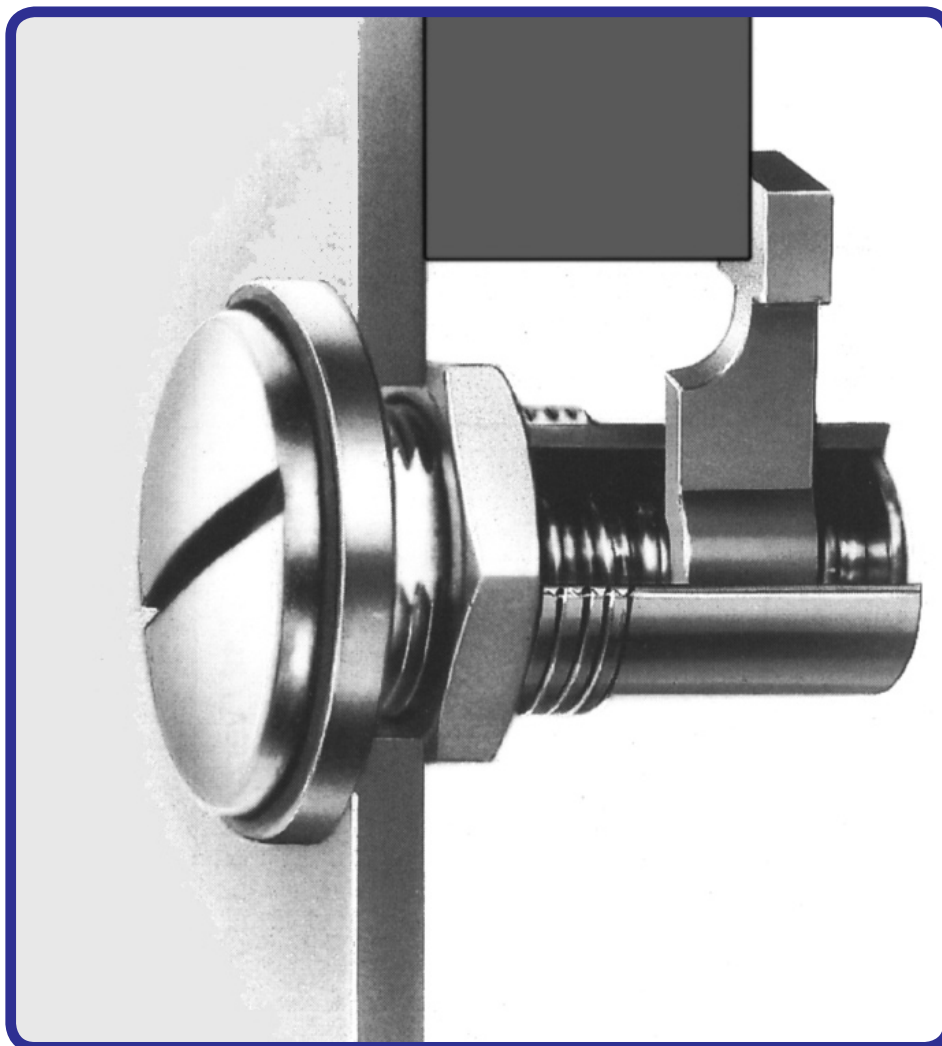
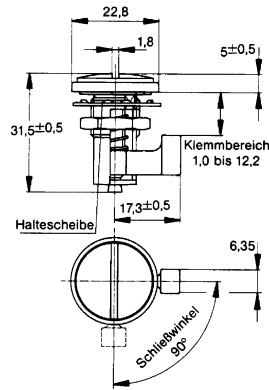


- Zwei große Klemmbereiche von 1,0 mm bis 18,8 mm zur Auswahl - stufenlos einstellbar
- Zwei verschiedene Kopfformen zur Auswahl
- Einfache Einlochbefestigung - geringe Einbaukosten
- Schließrichtung rechts. Verschlüsse mit Schließrichtung links auf Anfrage.
- Two wide grip ranges from 1.0 mm to 18.8 mm to choose from - continuously adjustable
- Two different head styles available
- Easy single-hole mounting - low installation cost
- Clockwise locking. Counterclockwise locking fasteners upon request.



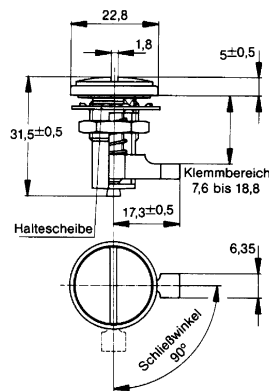
Serie V965L

Flachkopf
 Klemmbereich
 1,0 bis 12,2
Flat Head
 Grip Range
 1.0 to 12.2



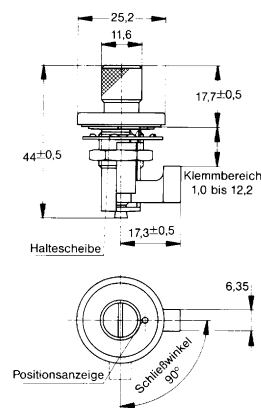
Artikel-Nr. : Material/Oberfläche:
 Part No.: Material/Finish:
V965L23-1R1AG Stahl / verzinkt und farblos
 chromatiert
 Steel / zinc-plated,
 clear chromate

Flachkopf
 Klemmbereich
 7,6 bis 18,8
Flat Head
 Grip Range
 7.6 to 18.8



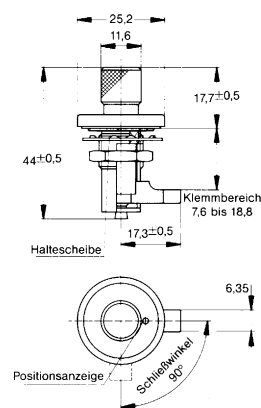
Artikel-Nr. : Material/Oberfläche:
 Part No.: Material/Finish:
V965L23-2R1AG Stahl / verzinkt und farblos
 chromatiert
 Steel / zinc-plated,
 clear chromate

Rändelkopf
 Klemmbereich
 1,0 bis 12,2
Knurled Knob Head
 Grip Range
 1.0 to 12.2



Artikel-Nr. : Material/Oberfläche:
 Part No.: Material/Finish:
V965L1-1R1AG Stahl / verzinkt und farblos
 chromatiert
 Steel / zinc-plated,
 clear chromate

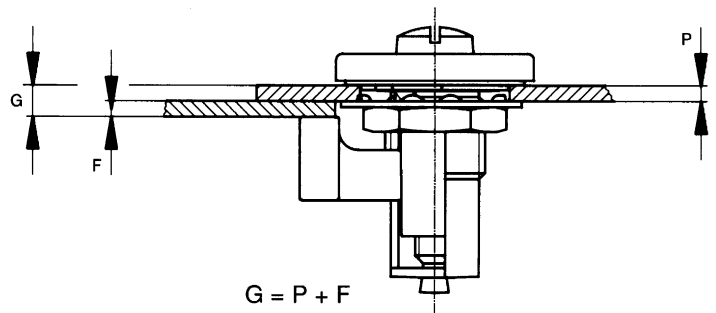
Rändelkopf
 Klemmbereich
 7,6 bis 18,8
Knurled Knob Head
 Grip Range
 7.6 to 18.8



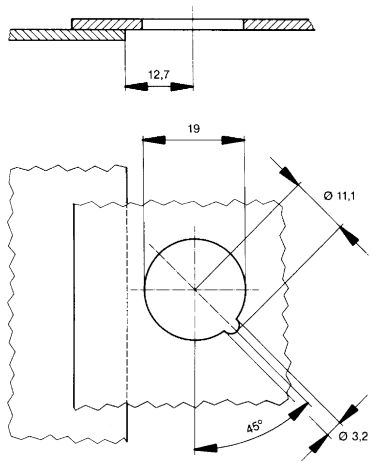
Artikel-Nr. : Material/Oberfläche:
 Part No.: Material/Finish:
V965L1-2R1AG Stahl / verzinkt und farblos
 chromatiert
 Steel / zinc-plated,
 clear chromate

Serie V965L - Einbauanleitung / Installation Instructions

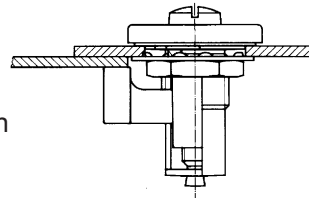
P max. = 8 mm



Schließrichtung rechts
Clockwise locking



geschlossen
locked



offen
unlocked

