

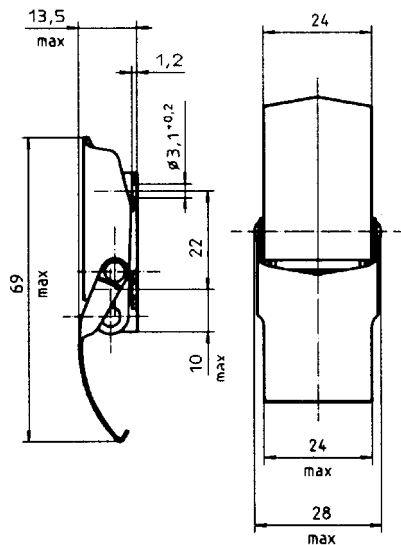
Serie 1429L

- Zugbelastung max. 1.500 N, Betriebslast bis 1.000 N
- Mit Sicherung lieferbar
- Drei verschiedene Spannhaken lieferbar
- Max. tensile strength 1.500 N, working load up to 1.000 N
- Available with secondary lock
- Three different drawhook types available



Serie 1429L

Mit Spannhaken
With drawhook



Artikel-Nr. :
 Part No.:

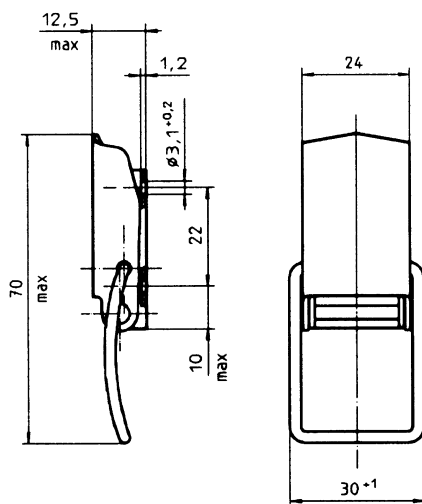
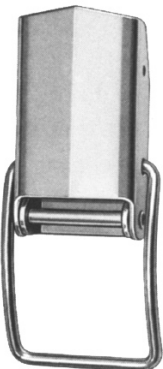
Material/Oberfläche:
 Material/Finish:

1429L02-1-1BP

Stahl / rostfrei
 Stainless steel

Zugbelastung max. 300 N mit Gegenhaken 1429L8.
 Max. tensile strength 300 N with 1429L8 strike.

Mit Spannbügel
With clip



Artikel-Nr. :
 Part No.:

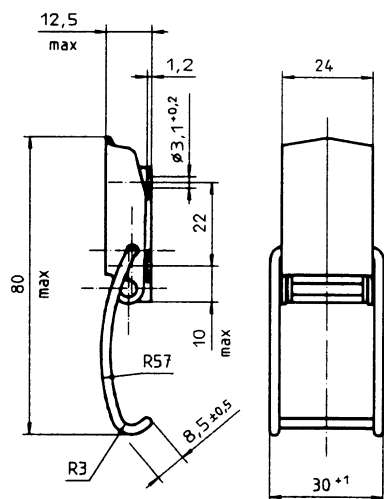
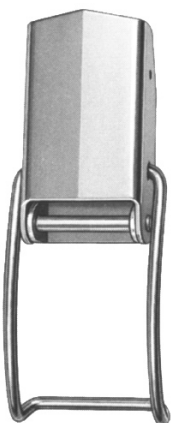
Material/Oberfläche:
 Material/Finish:

1429L02-2-1BP

Stahl / rostfrei
 Stainless steel

Zugbelastung max. 1500 N mit Gegenhaken 1429L9.
 Max. tensile strength 1500 N with 1429L9 strike.

Mit gekröpftem
Spannbügel
With bent clip



Artikel-Nr. :
 Part No.:

Material/Oberfläche:
 Material/Finish:

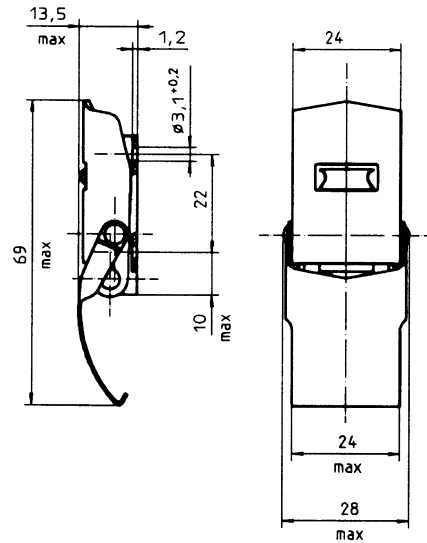
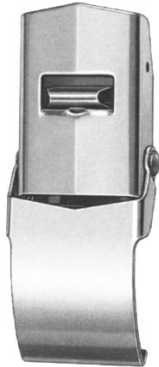
1429L02-3-1BP

Stahl / rostfrei
 Stainless steel

Zugbelastung max. 1100 N mit Gegenhaken 1429L9
 oder in Verbindung mit angepasster Bauteilkontur.
 Max. tensile strength 1100 N with 1429L9 strike
 or in conjunction with adapted component contour.

Serie 1429L

**Mit Spannhaken
 und Sicherung**
**With drawhook and
 secondary lock**



Artikel-Nr. :
 Part No.:

Material/Oberfläche:
 Material/Finish:

1429L02-1X1BP

Stahl / rostfrei
 Stainless steel

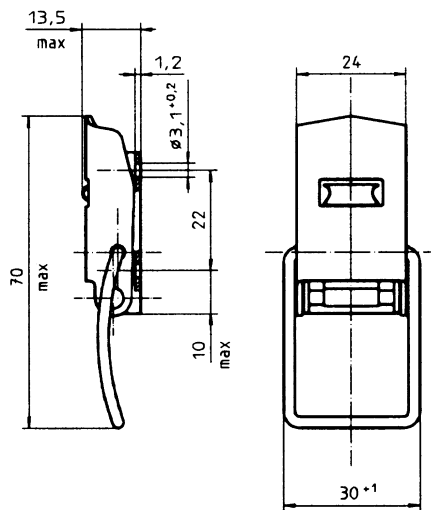
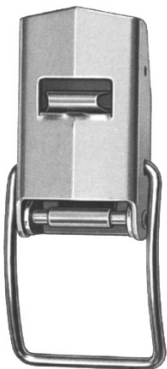
Zugbelastung max. 300 N mit Gegenhaken 1429L8.
 Max. tensile strength 300 N with 1429L8 strike.

1429L02-1X1AG

Stahl / verzinkt,
 farblos chromatiert
 Steel, zinc-plated,
 CrVI-free, transparent

Zugbelastung max. 450 N mit Gegenhaken 1429L8.
 Max. tensile strength 450 N with 1429L8 strike.

**Mit Spannbügel
 und Sicherung**
**With clip and
 secondary lock**



Artikel-Nr. :
 Part No.:

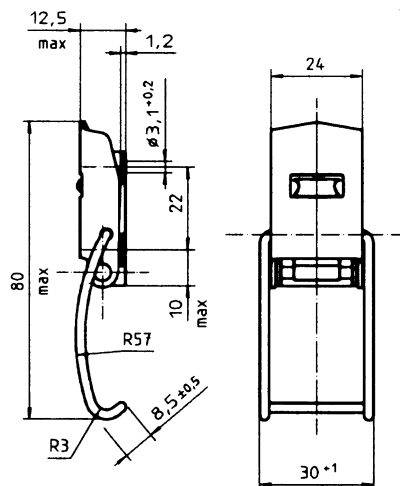
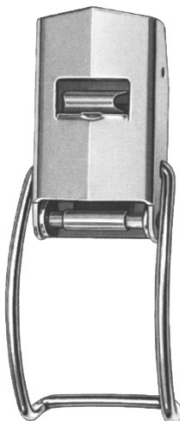
Material/Oberfläche:
 Material/Finish:

1429L02-2X1BP

Stahl / rostfrei
 Stainless steel

Zugbelastung max.1500 N mit Gegenhaken 1429L9.
 Max. tensile strength 1500 N with 1429L9 strike.

**Mit gekröpftem Spannbügel
 und Sicherung**
**With bent clip and
 secondary lock**



Artikel-Nr. :
 Part No.:

Material/Oberfläche:
 Material/Finish:

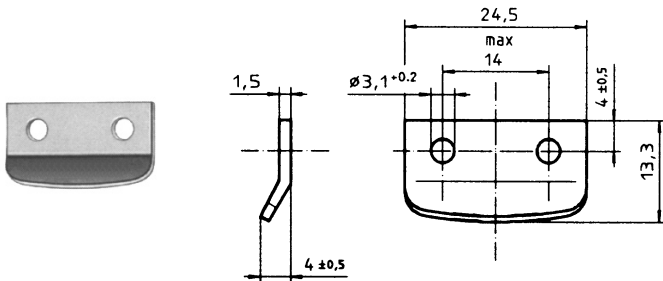
1429L02-3X1BP

Stahl / rostfrei
 Stainless steel

Zugbelastung max.1100 N mit Gegenhaken 1429L9.
 Max. tensile strength 1100 N with 1429L9 strike.

Serie 1429L - Gegenhaken / Strikes

**Für Spannhaken
 For drawhook**



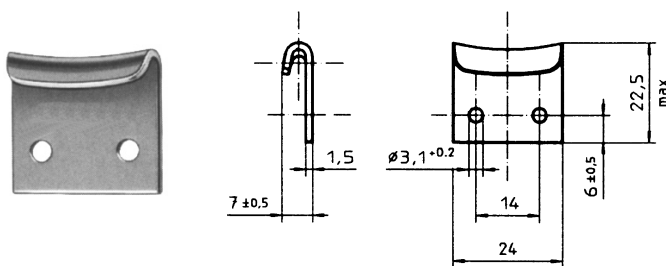
Artikel-Nr. :
 Part No.:

Material/Oberfläche:
 Material/Finish:

1429L8-1BP

Stahl / rostfrei
 Stainless steel

**Für Spannbügel
 For clip**



Artikel-Nr. :
 Part No.:

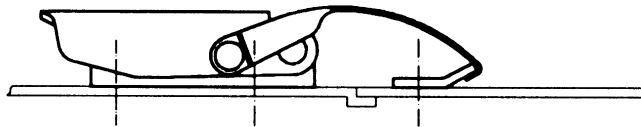
Material/Oberfläche:
 Material/Finish:

1429L9-1BP

Stahl / rostfrei
 Stainless steel

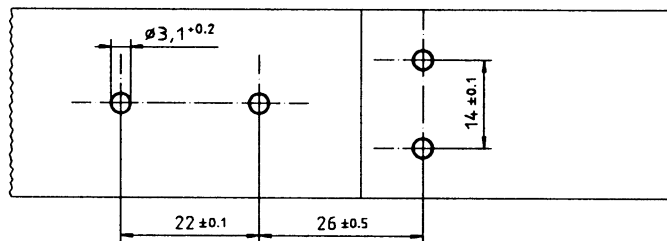
Serie 1429L - Einbauanleitung / Installation Instruction

Spannverschluss mit Spannhaken / Gegenhaken für Spannhaken
Drawhook tension latch / drawhook strike

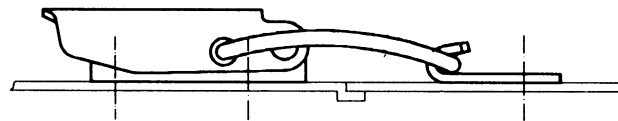


1429L02-1-

1429L8-

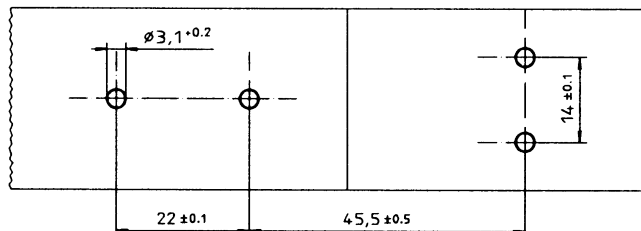


Spannverschluss mit Spannbügel / Gegenhaken für Spannbügel
Clip tension latch / clip strike

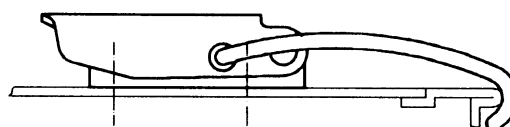


1429L02-2-

1429L9-



Spannverschluss mit gekröpftem Spannbügel
Bent clip tension latch



1429L02-3-

1429L9-

