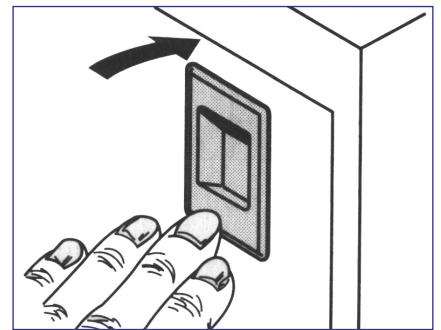
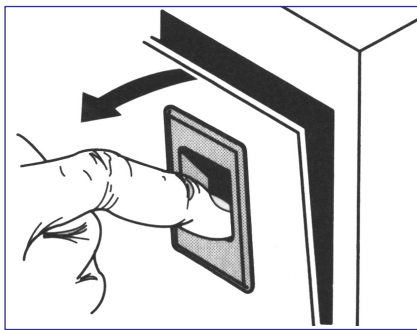
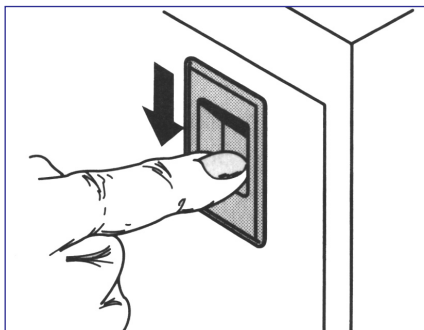
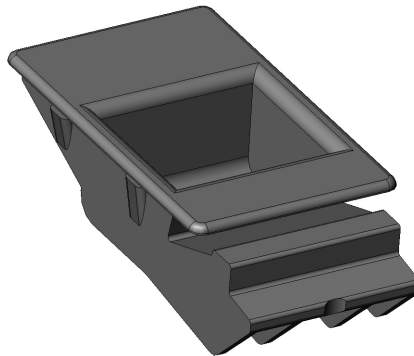
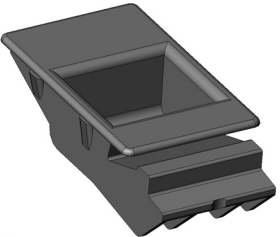
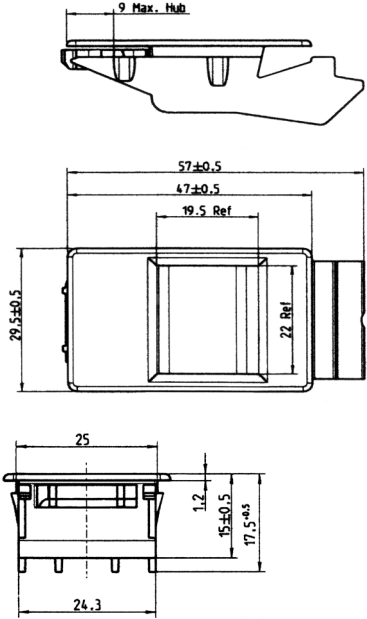


## Serie 2939L - Klappenverschluss / Slam Latch

- Zugbelastung max. 150 N
- Max. tensile strength 150 N



**Serie 2939L - Klappenverschluss / Slam Latch**

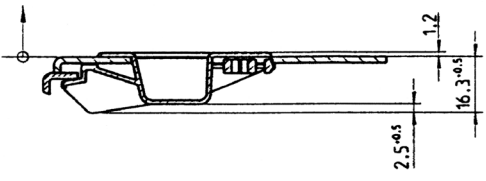



Artikel-Nr. : °C      Material/Oberfläche:  
 Part No.:            Material/Finish:

**2939L01-01-1K**    -10      Kunststoff (POM)  
                          bis / to      schwarz  
                          +60      Plastic (POM)  
                                             black

**Einbauanleitung / Installation Instructions**

geschlossen / closed



offen / open

