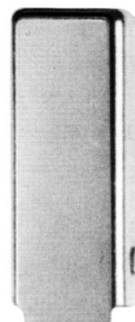
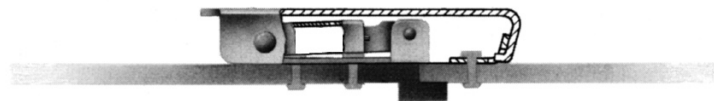
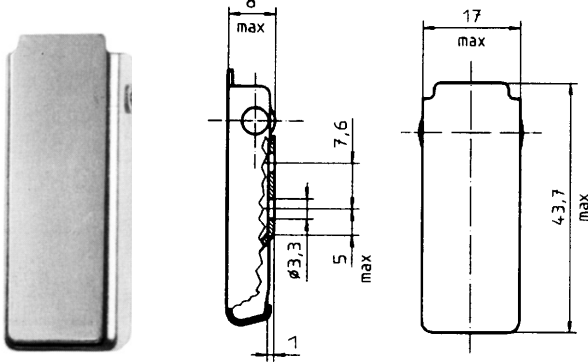


- Zugbelastung max. 445 N, Betriebsbelastung 220 N
- Griffteil deckt alle Innenteile und den Gegenhaken ab
- Toleranzausgleich durch Federbügel im Griffteil
- Niedrige Bauhöhe
- Max. tensile strength 445 N, working load 220 N
- Handle conceals all interior parts and strike
- Self-compensating spring-steel drawhook
- Low profile



Serie V95L

**Toleranzausgleich durch
 Federbügel
 Self - compensating spring
 steel drawhook**

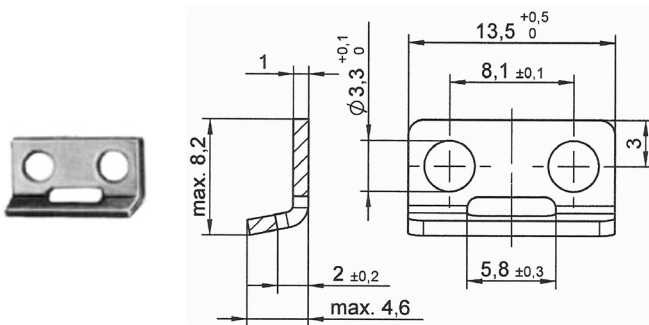


Artikel-Nr. : Material/Oberfläche:
 Part No.: Material/Finish:

V95L07-1-1BC Stahl / rostfrei
 Stainless steel

V95L15-1BD Stahl / verchromt
 Innenteile:
 Stahl / verzinkt, CrVI-frei
 transparent passiviert
 Steel / chrome-plated
 Interior parts:
 Steel / zinc-plated,
 CrVI-free transp. pass.

Gegenhaken / Strike

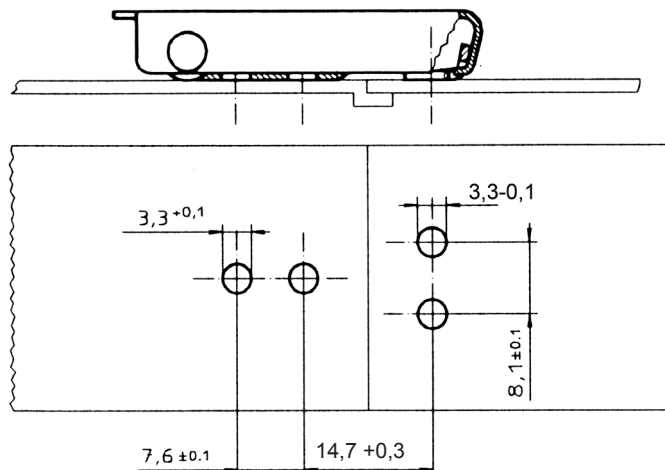


Artikel-Nr. : Material/Oberfläche:
 Part No.: Material/Finish:

V95H07-1-1BP Stahl / rostfrei
 Stainless steel

Einbauanleitung / Installation Instructions

**Spannverschluss mit Federbügel / Gegenhaken
 Spring-steel drawhook tension latch / strike**



Anhaltswerte für die Klemmkraft	
L	Klemmkraft ± 50 N
14,7 mm	100 N
14,8 mm	120 N
14,9 mm	180 N
15,0 mm	200 N