
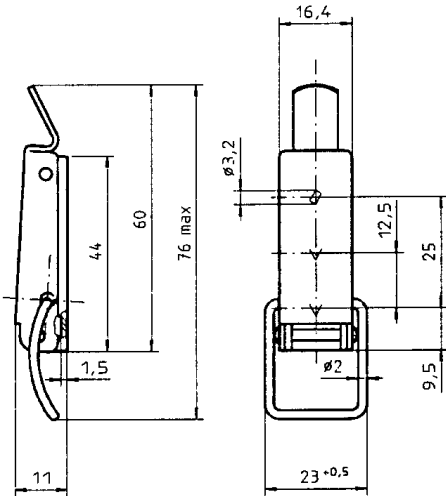
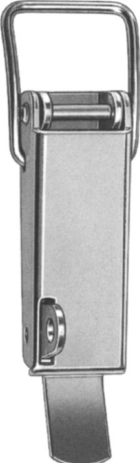
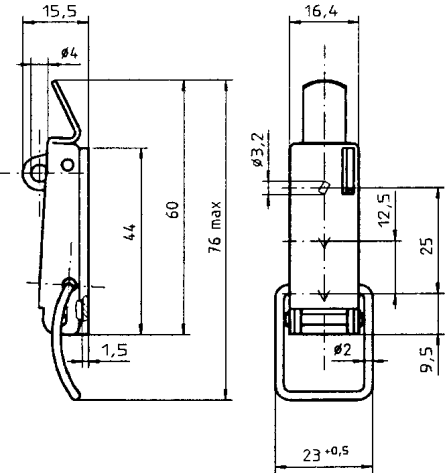



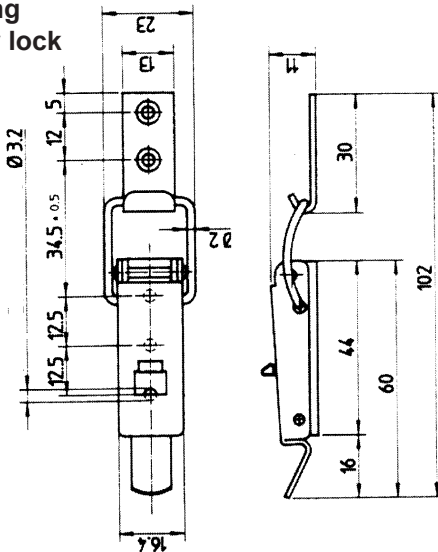
- Zugbelastung max. 1200 N
- Mit Sicherung und Schlossöse lieferbar
- Max. tensile strength 1200 N
- Available with secondary lock and hasp




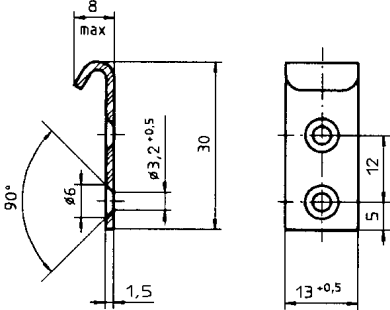
Serie E2.03.

		Artikel-Nr. : Part No.:	Material/Oberfläche: Material/Finish:
		E2.03.00.04/6	Stahl / verzinkt Steel / zinc-plated
		E2.03.00.30/6	Stahl / rostfrei Stainless steel

Mit Schlossöse With hasp			Artikel-Nr. : Part No.:	Material/Oberfläche: Material/Finish:
			E2.03.01.04/6	Stahl / verzinkt Steel / zinc-plated
		E2.03.01.30/6	Stahl / rostfrei Stainless steel	

Mit Sicherung With secondary lock			Artikel-Nr. : Part No.:	Material/Oberfläche: Material/Finish:
			E2.03.02.04/6	Stahl / verzinkt Steel / zinc-plated
		E2.03.02.30/6	Stahl / rostfrei Stainless steel	

Serie E2.03. - Gegenhaken / Strikes

		Artikel-Nr. :	Material/Oberfläche:
		Part No.:	Material/Finish:
		E2.03.00.04/5	Stahl / verzinkt Steel / zinc-plated
		E2.03.00.30/5	Stahl / rostfrei Stainless steel

Einbauanleitung / Installation Instructions

