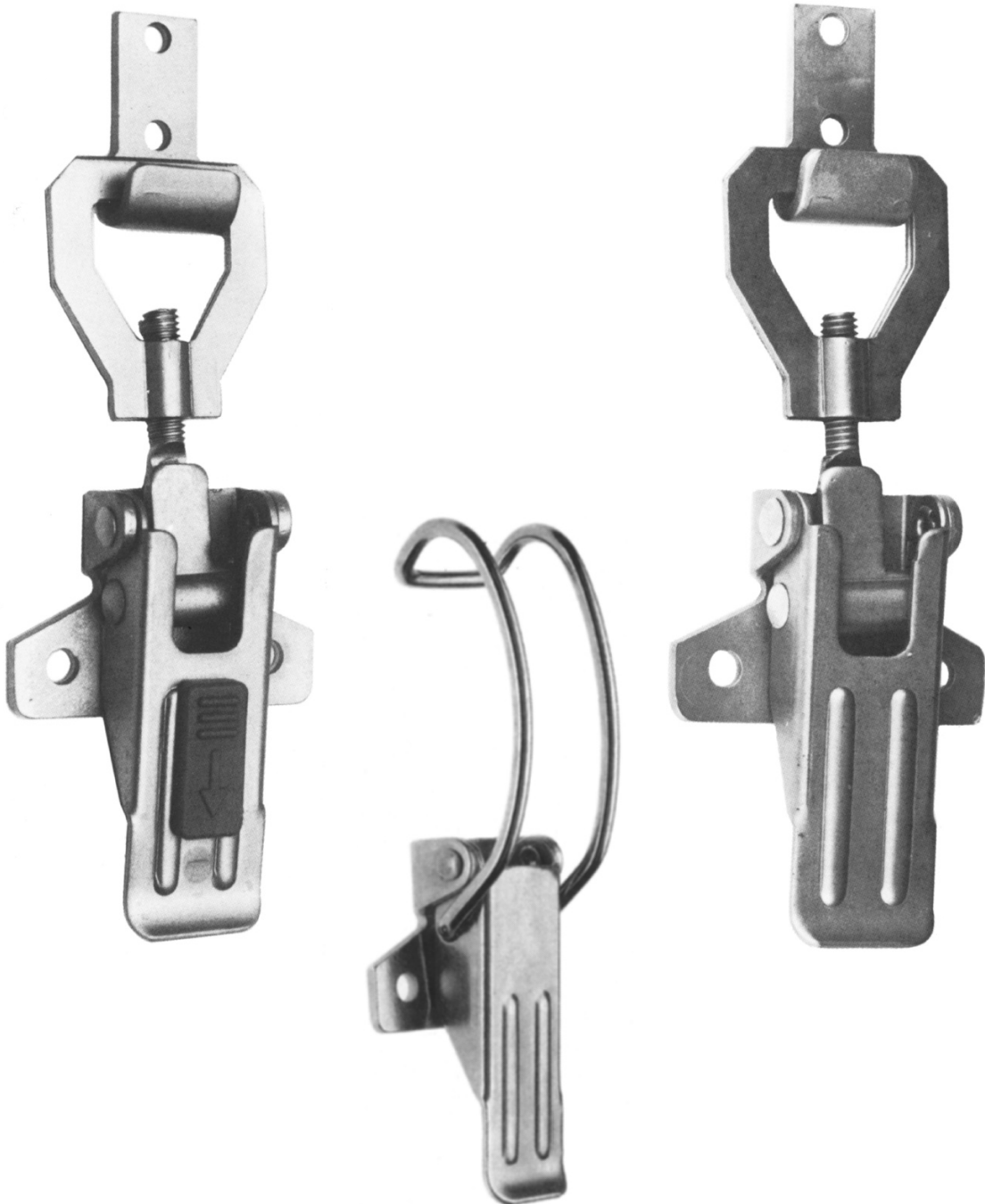
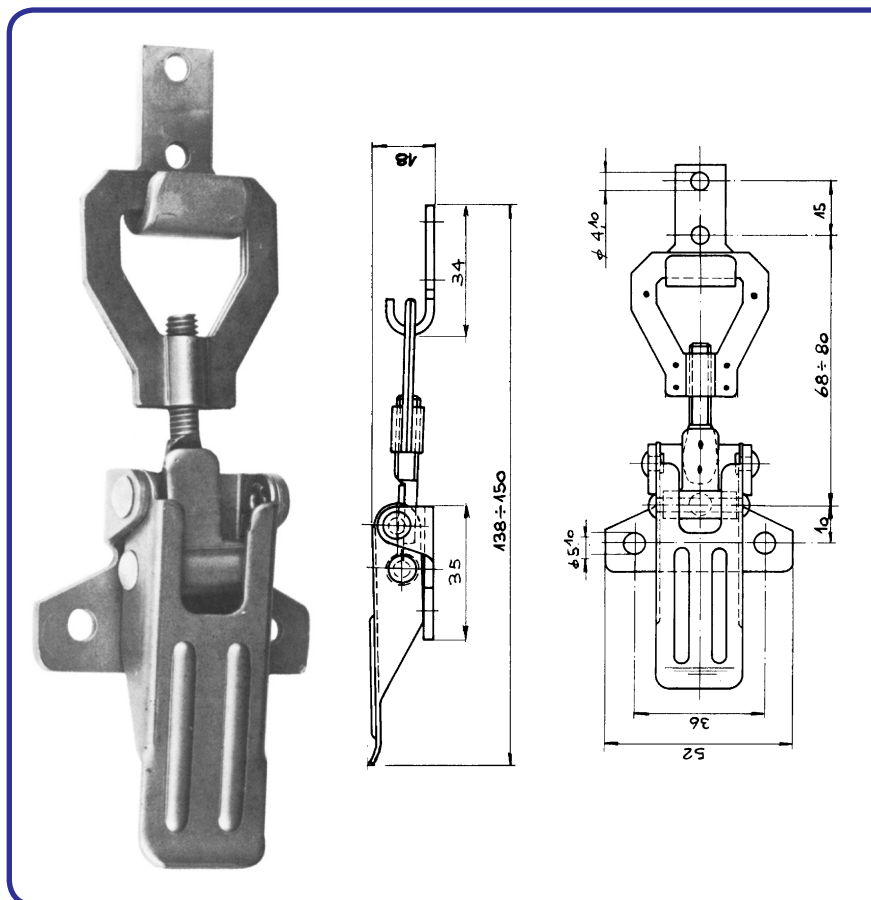


Serie E2.05.

- Zugbelastung max. 2500 N
- Spannhaken einstellbar
- Mit selbstrastender Sicherung lieferbar
- Mit Spezialbügel lieferbar
- Max. tensile strength 2500 N
- Adjustable drawhook
- Available with secondary lock
- Available with special hook



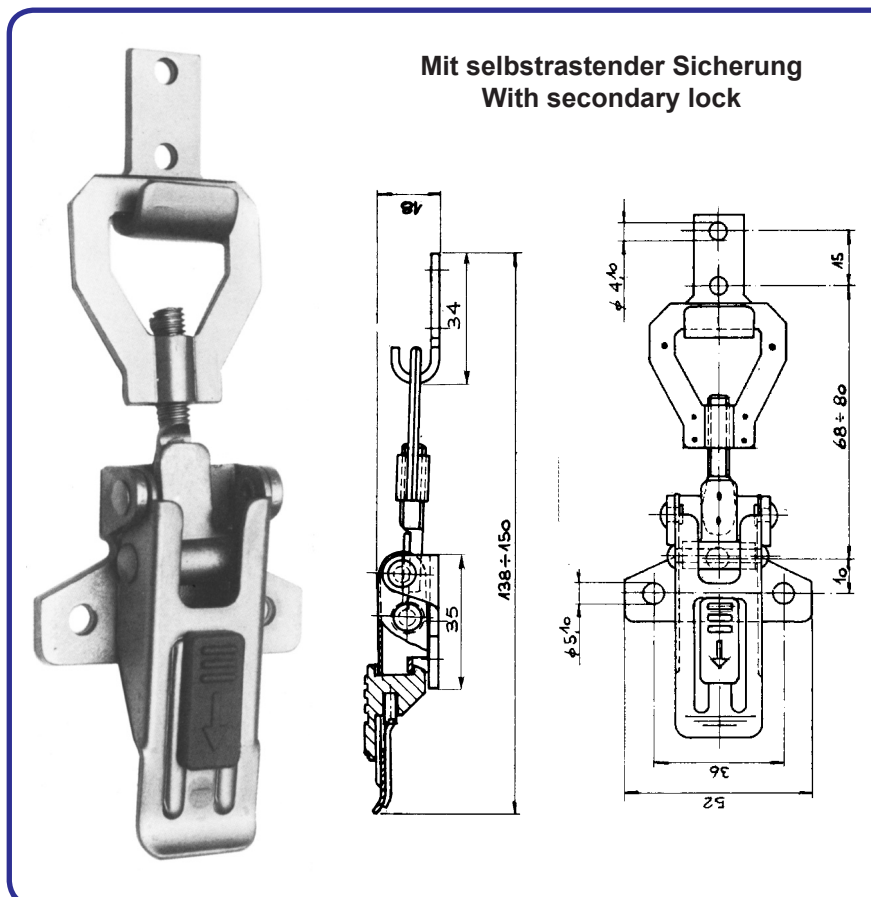
Serie E2.05.



Artikel-Nr. : Material/Oberfläche:
 Part No.: Material/Finish:

E2.05.00.04/6 Stahl / verzinkt
 Steel / zinc-plated

E2.05.00.30/6 Stahl / rostfrei
 Stainless steel

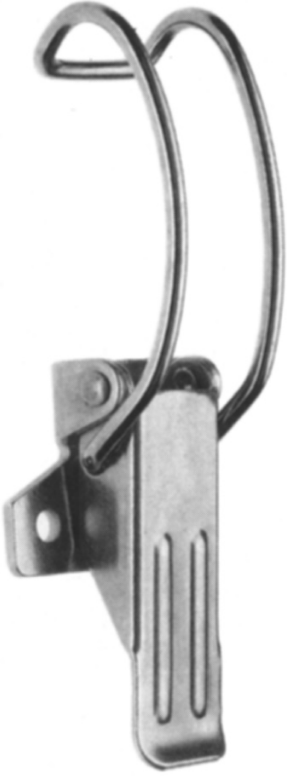
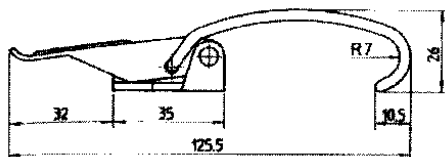
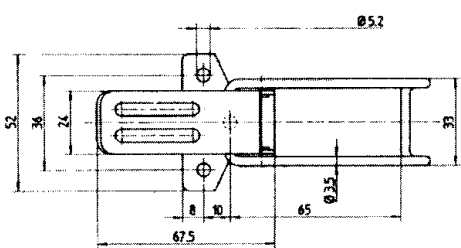


Artikel-Nr. : Material/Oberfläche:
 Part No.: Material/Finish:

E2.05.02.01/6 Stahl / vernickelt
 Steel / nickel-plated

E2.05.02.30/6 Stahl / rostfrei
 Stainless steel

Serie E2.05.

	<p>Mit Spezialbügel With special hook</p>	Artikel-Nr. : Part No.:	Material/Oberfläche: Material/Finish:
	 	ECL621/205	Stahl / verzinkt Steel / zinc-plated

Gegenhaken / Strike

	Artikel-Nr. : Part No.:	Material/Oberfläche: Material/Finish:
	E2.05.00.01/5	Stahl / vernickelt Steel / nickel-plated
	E2.05.00.04/5	Stahl / verzinkt Steel / zinc-plated
	E2.05.00.30/5	Stahl / rostfrei Stainless steel