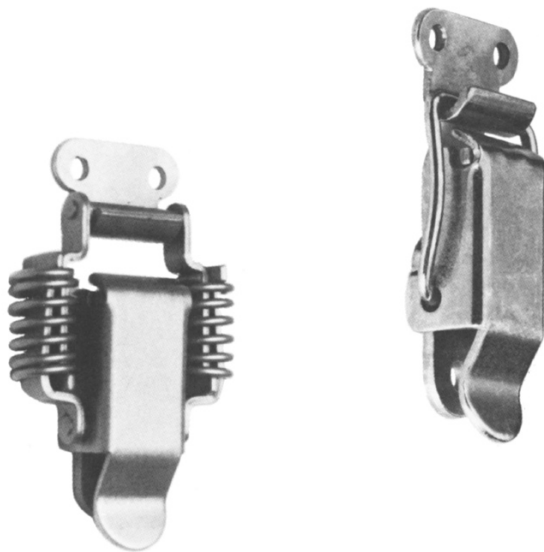
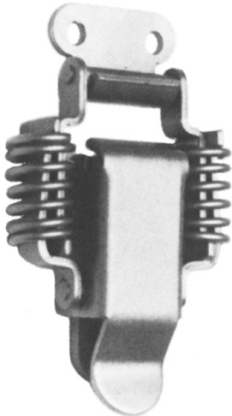
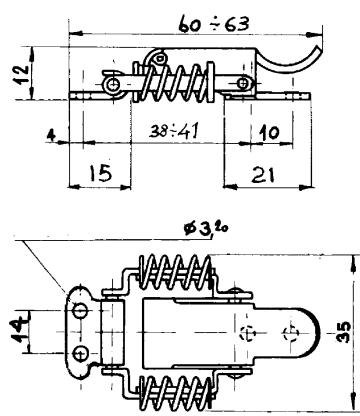
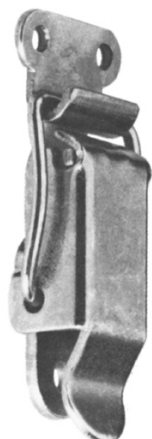
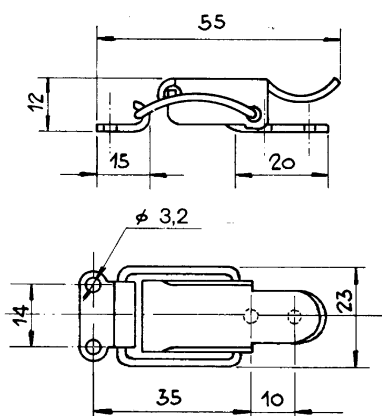


- Zugbelastung max. 1500 N
- Auch federbelastet lieferbar
- Max. tensile strength 1500 N
- Also spring-loaded available




Serie E2.42. / E2.43.

<p>Federbelastet spring-loaded</p> 		Artikel-Nr. : Part No.:	Material/Oberfläche: Material/Finish:
		<p>E2.42.00.04/6</p>	Stahl / verzinkt Steel / zinc-plated
		<p>E2.42.00.30/6</p>	Stahl / rostfrei Stainless steel

		Artikel-Nr. : Part No.:	Material/Oberfläche: Material/Finish:
		<p>E2.43.00.04/6</p>	Stahl / verzinkt Steel / zinc-plated
		<p>E2.43.00.30/6</p>	Stahl / rostfrei Stainless steel

Gegenhaken / Strike

	Artikel-Nr. : Part No.:	Material/Oberfläche: Material/Finish:
	<p>E2.42.00.04/5</p>	Stahl / verzinkt Steel / zinc-plated
	<p>E2.42.00.30/5</p>	Stahl / rostfrei Stainless steel