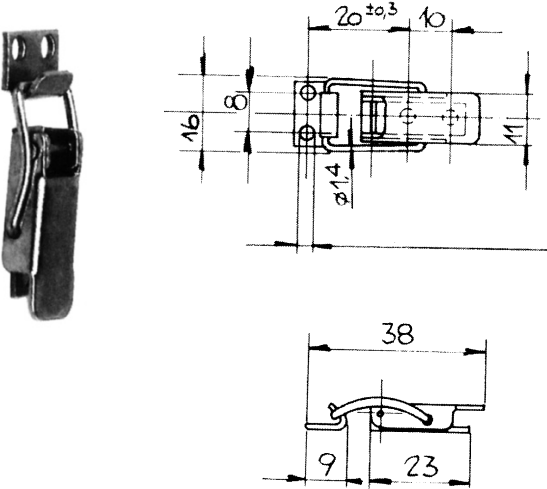


- Zugbelastung max. 300 N
- Max. tensile strength 300 N



Serie E2.45.

	Artikel-Nr. : Part No.: E2.45.00.04/6	Material/Oberfläche: Material/Finish: Stahl / verzinkt Steel / zinc-plated
---	--	---

Gegenhaken / Strike

	Artikel-Nr. : Part No.: E2.44.00.04/5	Material/Oberfläche: Material/Finish: Stahl / verzinkt Steel / zinc-plated
---	--	---