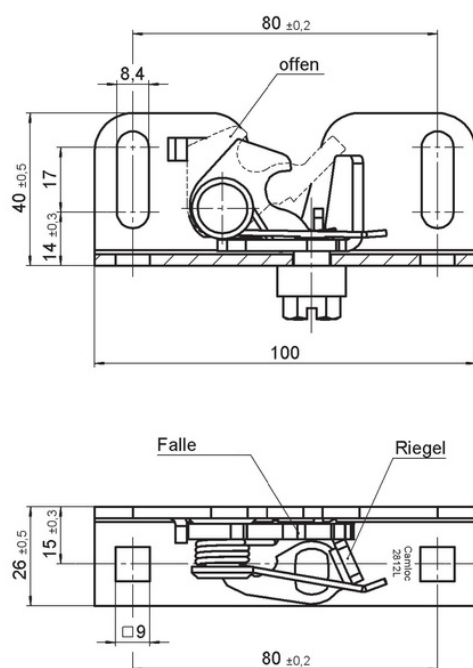
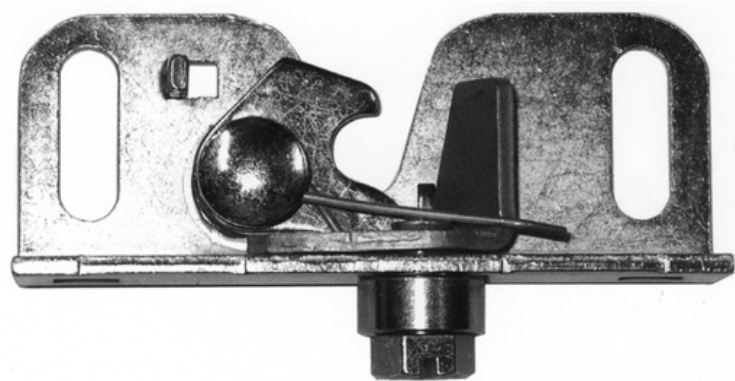


**Serie 2812L**

- Stabiler Klappenverschluss, selbstverriegelnd
- Schließkraft max. 230 N
- Zugbelastung max. 2400 N
- Drehmoment max. 40 Nm
- Robust slam latch, self-locking
- max. locking force 230 N
- max. tension strength 2400 N
- max. torque 40 Nm



Artikel-Nr.: °C Material/Oberfläche:  
 Part No.: Material/Finish:

**2812L03-1AF**

230°

Stahl / verzinkt und  
 gelb chromatiert  
 Riegel:  
 zinklamellen-  
 beschichtet

Steel / zink-plated,  
 yellow chromate  
 Bolt:  
 zink-flake coated

Weitere Ausführungen auf Anfrage.  
 Different versions available.

## Einbauanleitung / Installation Instructions

Darstellungen /  
Dimensions

