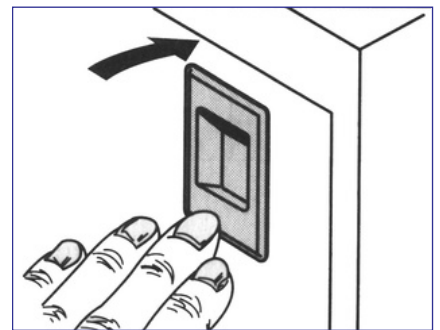
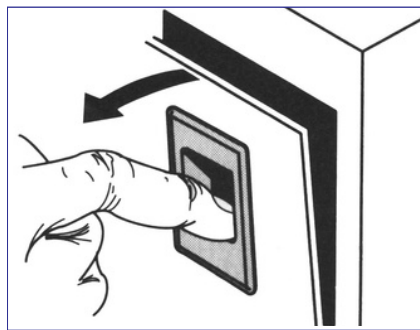
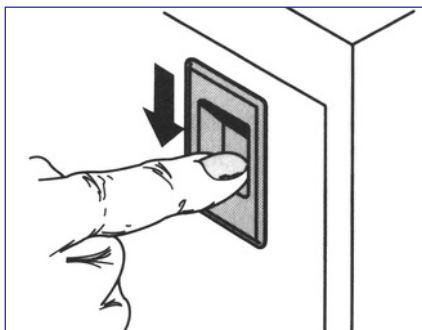
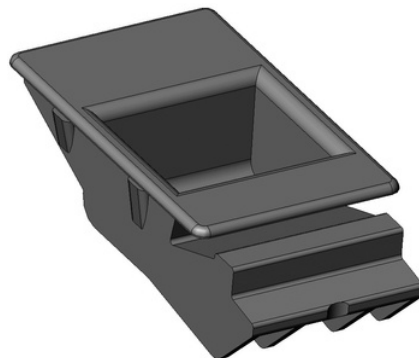


Serie 2939L - Klappenverschluss / Slam Latch

- Zugbelastung max. 150 N
- Max. tensile strength 150 N



Serie 2939L

	<p>Artikel-Nr.: Part No.:</p> <p>2939L01-01-1K-10</p> <p>Material/Oberfläche: Material/Finish:</p> <p>Kunststoff (POM) schwarz Plastic (POM) black</p> <p>-10°C bis/to +60°C</p>
--	---

Einbauanleitung / Installation Instructions

<p>geschlossen / closed</p>	<p>offen / open</p>
------------------------------------	----------------------------