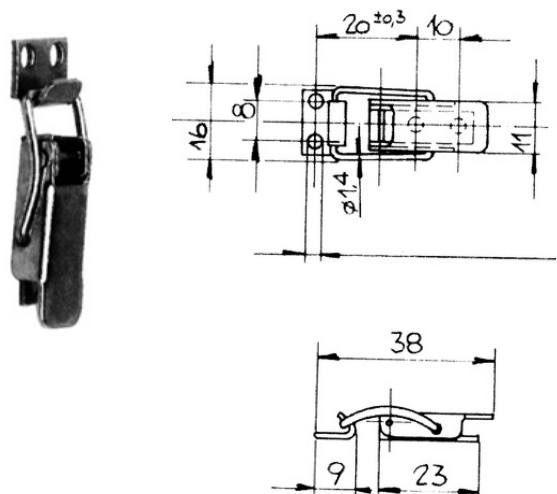


Serie E2.45.

- Zugbelastung max. 300 N
- Max. tensile strength 300 N



Serie E2.45.

	<table> <tr> <td>Artikel-Nr.: Part No.:</td> <td>Material/Oberfläche: Material/Finish:</td> </tr> <tr> <td>E2.45.00.04/6</td> <td>Stahl / verzinkt Steel / zinc-plated</td> </tr> </table>	Artikel-Nr.: Part No.:	Material/Oberfläche: Material/Finish:	E2.45.00.04/6	Stahl / verzinkt Steel / zinc-plated
Artikel-Nr.: Part No.:	Material/Oberfläche: Material/Finish:				
E2.45.00.04/6	Stahl / verzinkt Steel / zinc-plated				

Gegenhaken / Strike

	<table> <tr> <td>Artikel-Nr.: Part No.:</td> <td>Material/Oberfläche: Material/Finish:</td> </tr> <tr> <td>E2.44.00.04/5</td> <td>Stahl / verzinkt Steel / zinc-plated</td> </tr> </table>	Artikel-Nr.: Part No.:	Material/Oberfläche: Material/Finish:	E2.44.00.04/5	Stahl / verzinkt Steel / zinc-plated
Artikel-Nr.: Part No.:	Material/Oberfläche: Material/Finish:				
E2.44.00.04/5	Stahl / verzinkt Steel / zinc-plated				