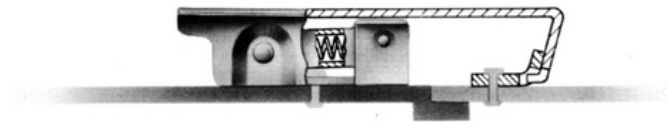


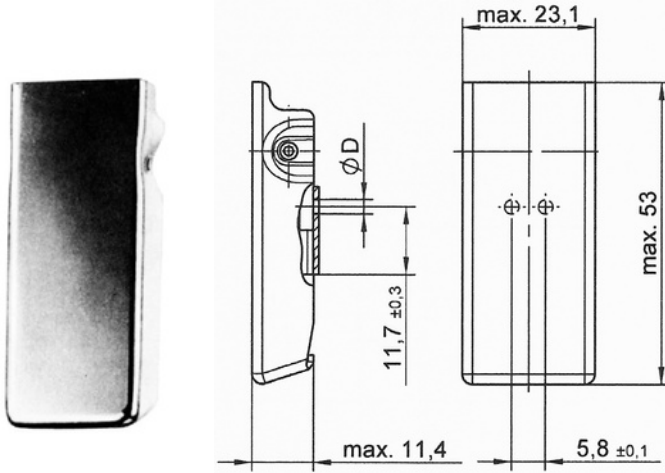
### Serie V96L

- Zugbelastung max. 1000 N, Betriebsbelastung 650 N
- Griffteil deckt alle Innenteile und den Gegenhaken ab
- Toleranzausgleich durch Federpaket im Griffteil
- Niedrige Bauhöhe
- Max. tensile strength 1000 N, working load 650 N
- Handle conceals all interior parts and strike
- Self-compensating spring elements in handle
- Low profile



**Serie V96L**

**Toleranzausgleich durch Federpaket**  
**Self - compensating spring steel drawhook**



Artikel-Nr.:  
 Part No.:

Material/Oberfläche:  
 Material/Finish:

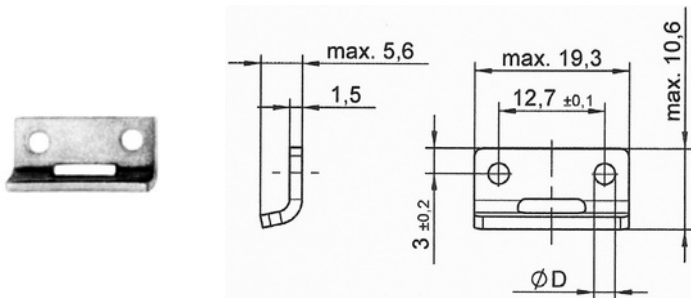
**V96L01-1-1A0**

Stahl / verzinkt,  
 CrVI-frei transp. passiviert  
 Steel / zinc-plated,  
 CrVI-free transp.passivated

**V96L01-1-1AG**

Stahl / verchromt  
 Innenteile:  
 Stahl / verzinkt,  
 CrVI-frei transp. passiviert  
 Steel / chrome-plated,  
 Interior parts:  
 Steel / zinc-plated,  
 CrVI-free transp.passivated

**Gegenhaken / Strike**



Artikel-Nr.:  
 Part No.:

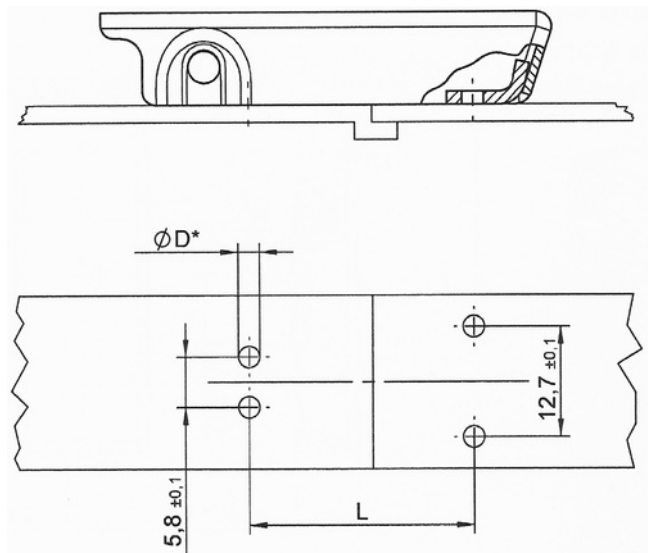
Material/Oberfläche:  
 Material/Finish:

**V96H01-1-1A0**

Stahl / verzinkt,  
 CrVI-frei transp. passiviert  
 Steel / zinc-plated,  
 CrVI-free  
 transp.passivated

**Einbauanleitung / Installation Instructions**

Anhaltswerte für die Klemmkraft	
L	Klemmkraft ± 10 N
24,6 mm	45 N
25,4 mm	90 N
26,2 mm	110 N
27,0 mm	140 N



\* Loch - Ø entsprechend der gewählten Ausführung  
 Ø D see selected version