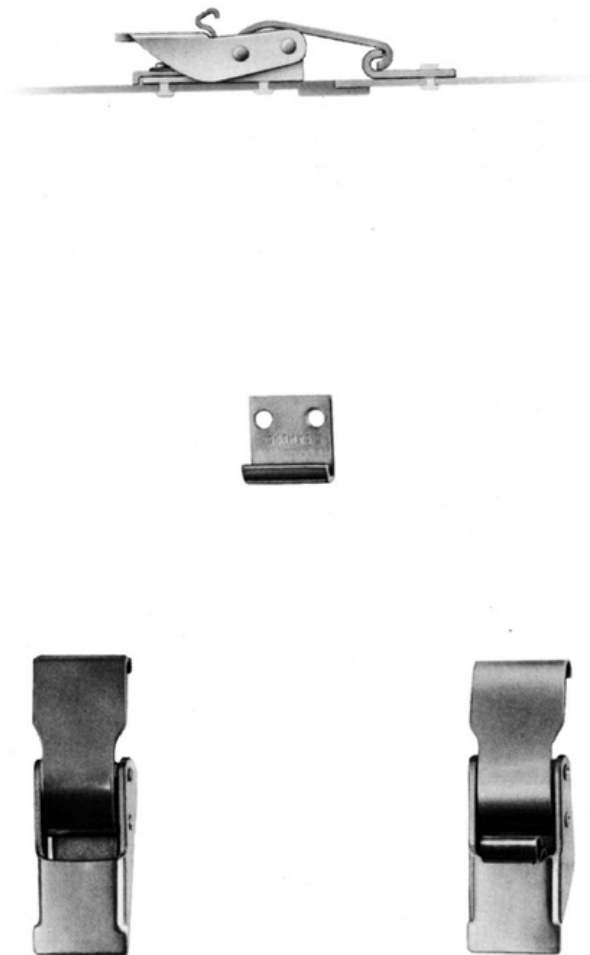


Serie V934L

- Zugbelastung max. 550 N, Betriebsbelastung 310 N
- mit selbstrastender, aufreißbarer Sicherung lieferbar
- Max. tensile strength 550 N, working load 310 N
- Available with secondary lock



Serie V934L

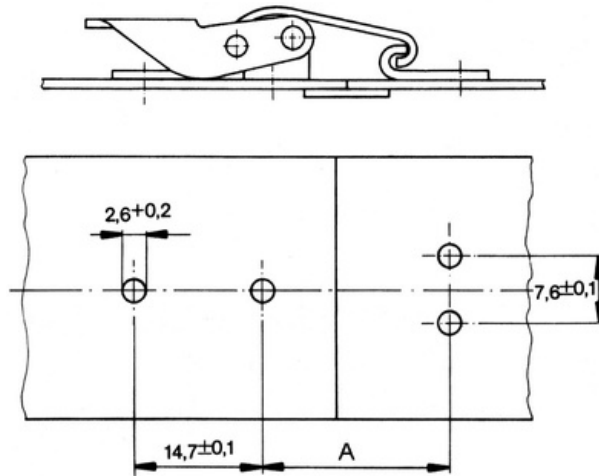
	Artikel-Nr.: Part No.:	Material/Oberfläche: Material/Finish:
	V934L01-1-1BP	Stahl / rostfrei Stainless steel

Mit Sicherung with sec. lock		Artikel-Nr. : Part No.:	Material/Oberfläche: Material/Finish:
		V934L01-1X1BP	Stahl / rostfrei Stainless steel

Gegenhaken / Strike

	Artikel-Nr.: Part No.:	Material/Oberfläche: Material/Finish:
	V934L02-1BP	Stahl / rostfrei Stainless steel

Einbauanleitung / Installation Instructions



A = min. 23,7 mm; Toleranzausgleich bzw. Vorspannung beim Einbau berücksichtigen.

A = min. 23,7 mm; please take into account the application preload and tolerance requirements.