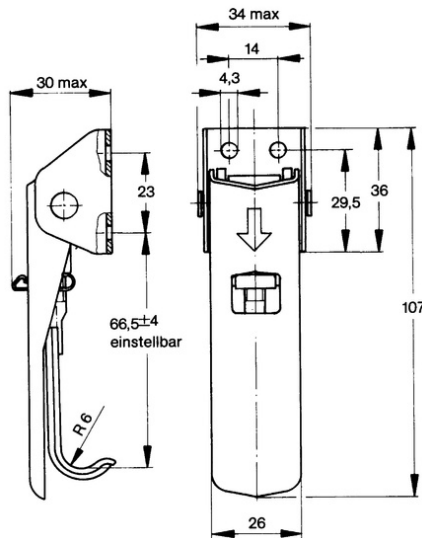
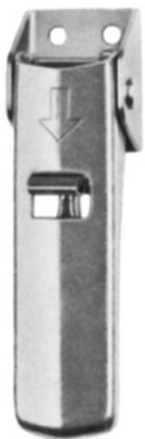


Weitere Spannverschlüsse auf Anfrage.
 Further tension latches on demand.

Serie 1174L

Mit Sicherung
 with sec.lock



Artikel-Nr.:
 Part No.:

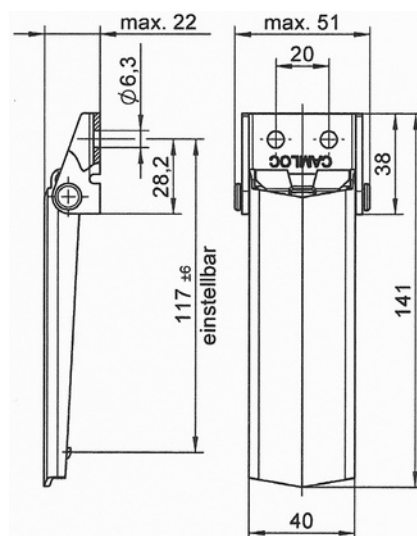
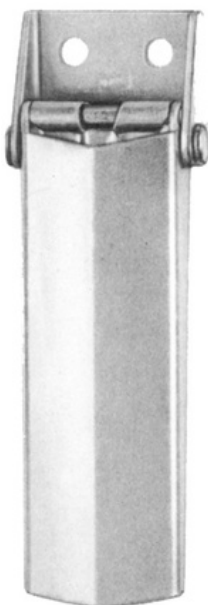
Material/Oberfläche:
 Material/Finish:

1174L01-1X1AGV

Stahl / verzinkt, CrVI-frei
 transparent passiviert

Steel / zinc-plated,
 CrVI-free, transparent
 passivated

Serie V46L



Artikel-Nr.:
 Part No.:

Material/Oberfläche:
 Material/Finish:

V46L38-1-6AGV

Stahl / verzinkt
 Steel / zinc-plated