

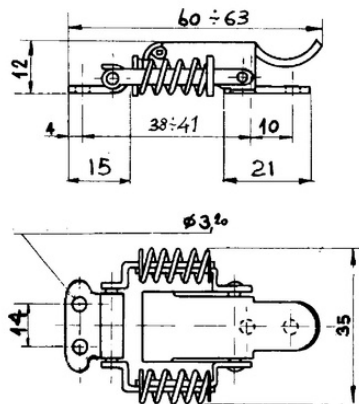
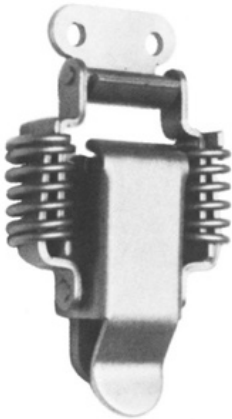
Serie E2.42. / E2.43.

- Zugbelastung max. 1500 N
Auch federbelastet lieferbar
- Max. tensile strength 1500 N
Also spring-loaded available



Serie E2.42. / E2.43.

**Federbelastet
 spring-loaded**



Artikel-Nr.:
 Part No.:

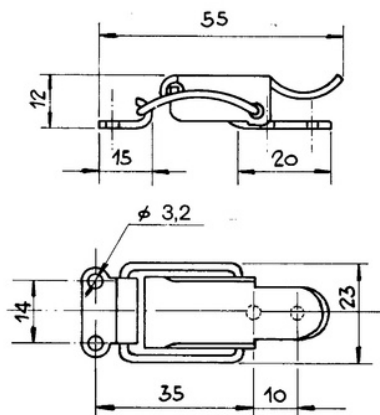
Material/Oberfläche:
 Material/Finish:

E2.42.00.04/6

Stahl / verzinkt
 Steel / zinc-plated

E2.42.00.30/6

Stahl / rostfrei
 Stainless steel



Artikel-Nr.:
 Part No.:

Material/Oberfläche:
 Material/Finish:

E2.43.00.04/6

Stahl / verzinkt
 Steel / zinc-plated

E2.43.00.30/6

Stahl / rostfrei
 Stainless steel

Gegenhaken / Strike



Artikel-Nr.:
 Part No.:

Material/Oberfläche:
 Material/Finish:

E2.42.00.04/5

Stahl / verzinkt
 Steel / zinc-plated

E2.42.00.30/5

Stahl / rostfrei
 Stainless steel