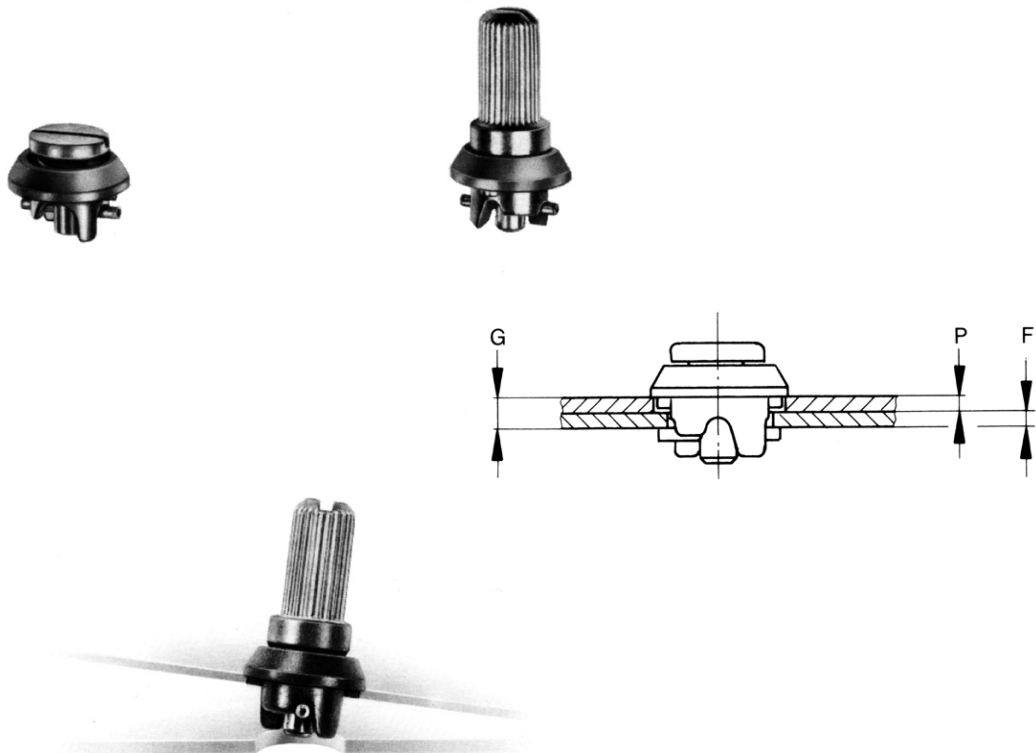


- Zugbelastung max. 300 N, Betriebsbelastung 200 N
 - Gleiches Formloch für Platte und Rahmen
 - Verschluss in Schlitzkopf- oder Rändelkopfausführung
 - Anzeige der Verschlussstellung durch Schlitzposition im Verschlusszapfen
 - Unverlierbar. Vibrationssicher
 - Klemmbereiche von 2,0 bis 4,6 mm
 - Öffnen und Schließen durch eine Vierteldrehung
 - Besonders geeignet für Anwendungen in elektrotechnischen und elektronischen Geräten
 - Schneller Einbau ohne Werkzeug- und großem Zeitaufwand.
-
- Max. tensile strenght 300 N, wokring load 200 N
 - Same hole shape for panel and frame
 - Fastener as slotted recess or knurled knob head version
 - Fastener position indication by stud slot
 - Retention type. Vibration-resistant
 - Grip ranges from 2.0 to 4.6 mm
 - Unlocking and locking by a quarter of a turn.
 - Particularly for applications in electrotechnical and electronic equipment
 - For quick installation without tools.



Serie V936F

<p>Schlitzkopf Slotted Recess Head</p>	<p>Artikel-Nr. : A max.: Klemm G: Material/Oberfläche: Part No.: Grip R. G: Material/Finish:</p>															
	<table border="0"> <tr> <td>V936S05-3-1AA</td> <td>12,6</td> <td>2,0-3,2</td> <td>Zapfen, Spiralspannstift:</td> </tr> <tr> <td>V936S05-4-1AA</td> <td>15,1</td> <td>3,3-4,6</td> <td>Stahl/verzinkt und farblos chromatiert;</td> </tr> <tr> <td></td> <td></td> <td></td> <td>Druckfeder: Stahl rostfrei</td> </tr> <tr> <td></td> <td></td> <td></td> <td>Gehäuse: Zinkdruckguss/ verzinkt, farblos chromatiert.</td> </tr> </table> <p>Stud, spiral brace: Steel/zinc-plated, clear chromate, Compression spring: Stainless steel, Casing: Zinc die casting/Zinc-plated, clear chromate</p>	V936S05-3-1AA	12,6	2,0-3,2	Zapfen, Spiralspannstift:	V936S05-4-1AA	15,1	3,3-4,6	Stahl/verzinkt und farblos chromatiert;				Druckfeder: Stahl rostfrei			
V936S05-3-1AA	12,6	2,0-3,2	Zapfen, Spiralspannstift:													
V936S05-4-1AA	15,1	3,3-4,6	Stahl/verzinkt und farblos chromatiert;													
			Druckfeder: Stahl rostfrei													
			Gehäuse: Zinkdruckguss/ verzinkt, farblos chromatiert.													

<p>Rändelkopf Knurled Knob Head</p>	<p>Artikel-Nr. : A max.: Klemm G: Material/Oberfläche: Part No.: Grip R. G: Material/Finish:</p>															
	<table border="0"> <tr> <td>V936S11-3-1AA</td> <td>26,6</td> <td>2,0-3,2</td> <td>Zapfen, Gehäuse:</td> </tr> <tr> <td>V936S11-4-1AA</td> <td>29,2</td> <td>3,3-4,6</td> <td>Zinkdruckguss/ verzinkt und farblos chromatiert.</td> </tr> <tr> <td></td> <td></td> <td></td> <td>Druckfeder: Stahl rostfrei</td> </tr> <tr> <td></td> <td></td> <td></td> <td>Spiralspannstift: Stahl/ verzinkt, farblos chrom.</td> </tr> </table> <p>Stud, Casing: Zinc die casting/Zinc-plated, clear chromate Compression spring: Stainless steel, Spiral brace: Steel/zinc-plated, clear chromate,</p>	V936S11-3-1AA	26,6	2,0-3,2	Zapfen, Gehäuse:	V936S11-4-1AA	29,2	3,3-4,6	Zinkdruckguss/ verzinkt und farblos chromatiert.				Druckfeder: Stahl rostfrei			
V936S11-3-1AA	26,6	2,0-3,2	Zapfen, Gehäuse:													
V936S11-4-1AA	29,2	3,3-4,6	Zinkdruckguss/ verzinkt und farblos chromatiert.													
			Druckfeder: Stahl rostfrei													
			Spiralspannstift: Stahl/ verzinkt, farblos chrom.													

Einbauanleitung / Installation Instructions

Darstellung / Layout	Verschlussstellung / Fastener Position	
<p>Formloch in Platte P Hole Shape in Panel P</p>	<p>Einsetzen des Verschlusses Installing the fastener</p>	<p>Offen / Unlocked</p>
<p>Formloch in Rahmen F Hole Shape in Frame F</p>	<p>Verschluss in Platte unverlierbar Fastener retained in panel</p>	<p>Geschlossen / Locked</p>
		<p>Die Position des Schlitzes zeigt die Verschlussstellung an The slot indicates the position of the fastener</p>