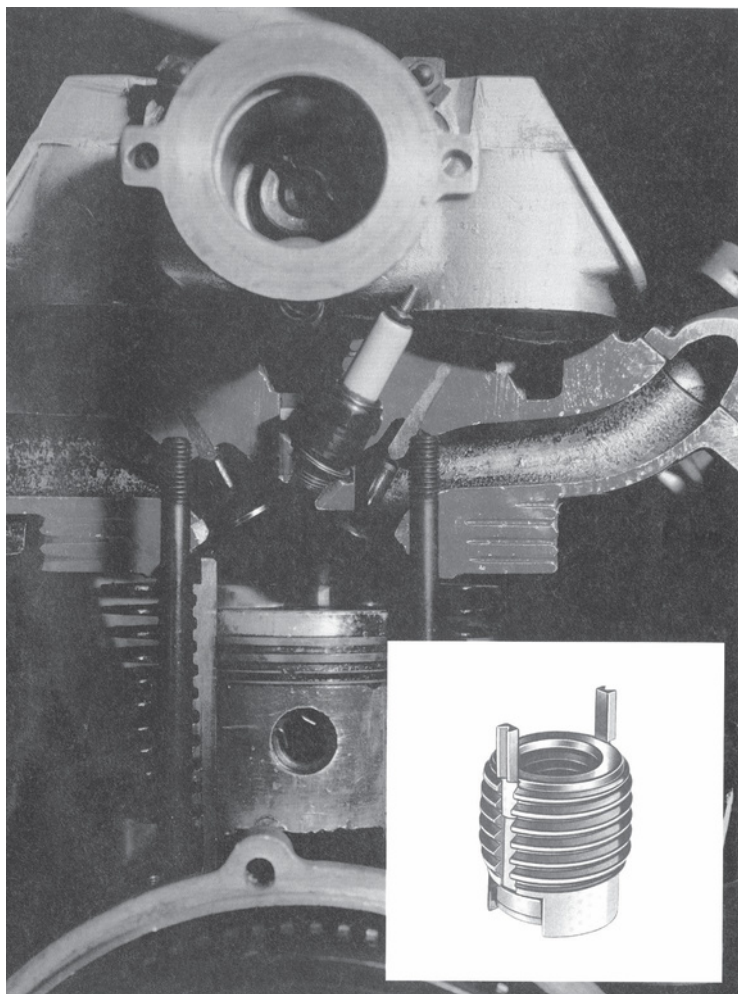


Gewindeeinsätze

KEENSERTS®



Allgemeine Informationen



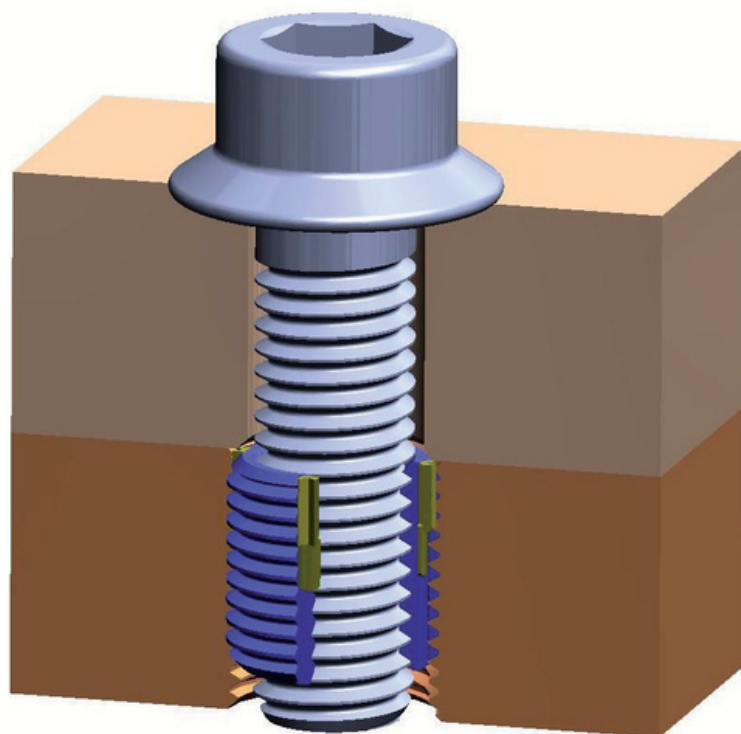
Allgemeine Hinweise zum Katalog:

Technische Änderungen vorbehalten. Maße für metrische Keenserts in mm, für zöllige Keenserts in Zoll. Alle Informationen sind nach bestem Wissen dargestellt. Für Nachteile, die sich aus eventuellen Druckfehlern oder fehlerhafter Anwendung ergeben, wird keine Haftung übernommen.

Stand April 2023

Inhaltsverzeichnis

| | Seite |
|--|-------|
| Wichtige Informationen zu KEENSERTS ® | E-4 |
| Montage-Anleitung | E-6 |
| Serie KNCM (Miniaturausführung metrisch) | E-7 |
| Serie KNM (Normalausführung metrisch) | E-8 |
| Serie KNHM (schwere Ausführung metrisch) | E-9 |
| Serie KNCA (Miniaturausführung zöllig) | E-11 |
| Serie KNJ (Normalausführung zöllig) | E-12 |
| Serie KNHJ (schwere Ausführung zöllig) | E-14 |
| Serie KNHXHJ (extra schwere Ausführung zöllig) | E-18 |



Wichtige Informationen zu **KEENSERTS®**

Gewindeeinsätze

KEENSERTS® sind hochbelastbare Gewindeeinsätze aus rostfreiem Stahl 1.4305 oder AISI303. Sie sind nach EN 2516 oder AMS 2700 passiviert. Unser Lieferprogramm umfasst **KEENSERTS®** Gewindeeinsätze mit metrischen und zölligen Gewindeabmessungen, Sondergrößen sind auf Anfrage möglich.

KEENSERTS® werden in Leichtmetall, Stahl und Metallguss eingesetzt, um größere Kräfte in diese Materialien einleiten zu können. Weiterhin finden sie Anwendung bei Reparaturen, wenn defekte Gewinde mit gleichbleibendem Nenndurchmesser erneuert werden müssen.

KEENSERTS® sind verschleißarm, somit ist ein vielfaches Anziehen und Lösen der Schraubverbindung möglich. Gewindeeinsätze mit Innengewindesicherung werden mit einem Trockenschmierfilm auf der Oberfläche geliefert, der verhindert, dass die Schraube im Bereich der Innengewindesicherung frisst.

KEENSERTS® sind nach der Montage durch ihre Sicherungskeile, gefertigt aus rostfreiem Stahl nach AISI 302, verdreh- und vibrationsgesichert.

KEENSERTS® werden, abhängig von der Gewindegröße, mit 2 oder 4 vormontierten Sicherungskeilen geliefert. Diese werden während der Montage in den Grundwerkstoff gedrückt und ergeben eine formschlüssige Verbindung. Im Bereich der Sicherungskeile kann das Außengewinde nicht mit einem Gewindelehrring nach DIN geprüft werden.

Die Auszugskraft der **KEENSERTS®** berechnet sich wie folgt:

Auszugskraft (N) = Flankenscherfläche (mm²) x Scherfestigkeit des Werkstückes (N/mm²).

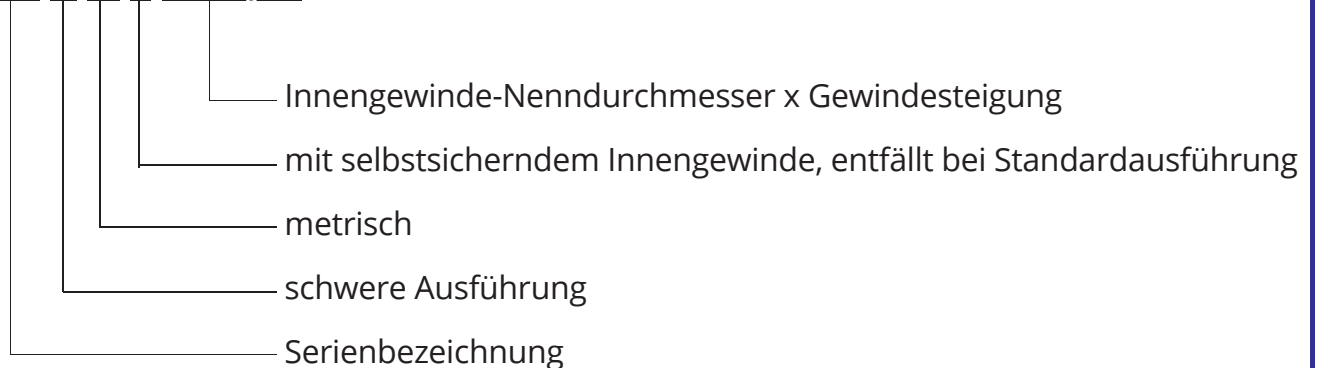
Die Werte der Flankenscherfläche sind in den Abmessungstabellen angegeben und gelten für voll eingeschraubte **KEENSERTS®**.

Wichtige Informationen zu **KEENSERTS®**

Teil-Nr. Beispiele:

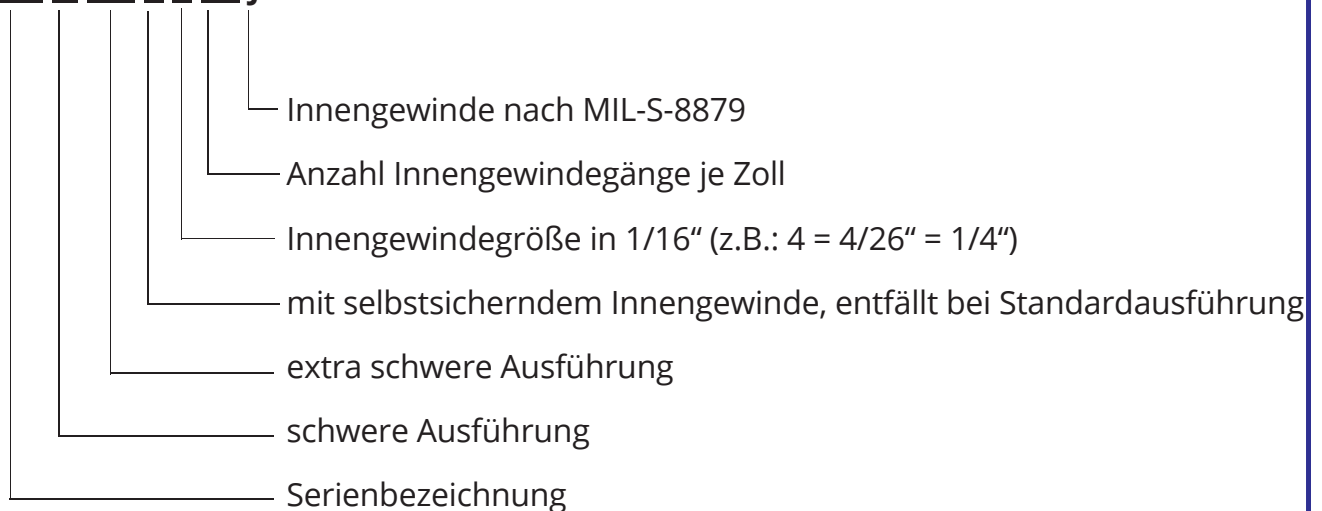
Die Teil-Nr. für metrische **KEENSERTS®** setzt sich wie folgt zusammen:

KN H M L 8 X 1,25



Die Teil-Nr. für zöllige **KEENSERTS®** setzt sich wie folgt zusammen:

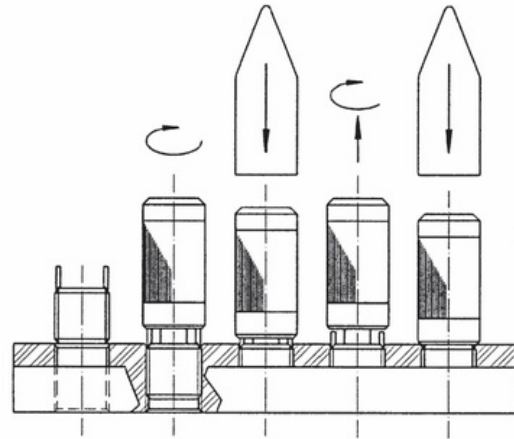
KN H XH L 4 28 J



Montageanleitung

Einbau:

- Bohren - mit Standardbohrer
- Senken - mit Kegelsenker (80° - 100°)
- Gewindeschneiden - mit Standard-Gewindebohrer
- Einschrauben - von Hand oder mit Montagewerkzeug (siehe Tabellen Seiten E-7 bis E-10)
- Sichern - die Sicherungskeile werden mit Montagewerkzeug und Hammer (siehe Abbildung) oder einer Presse eingetrieben.



Die Einbautiefe des Gewindeeinsatzes wird durch die vormontierten Sicherungskeile bestimmt.
 Die Einschraubtiefe des **KEENSERTS®** richtet sich nach der Tiefe der Senkung.

Keilnuten vorräumen:

Für feste Werkstoffe mit einer Härte größer 30 HRC ist ein Nutenschlagdorn zum Vorräumen der Keilnuten erforderlich.

Der **KEENSERTS®**-Gewindeeinsatz wird eingeschraubt, die Position der Keile markiert und wieder ausgeschraubt. Der Nutenschlagdorn wird mit seinen Räummessern auf die markierte Stelle aufgesetzt und mit Hammerschlägen in den Werkstoff getrieben.

Anschließend kann der **KEENSERTS®** montiert werden.



Erhältlich ab einem metrischen Außengewinde von M5 und einem zölligen Außengewinde von 1/4".

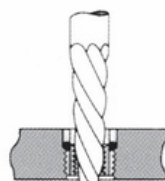
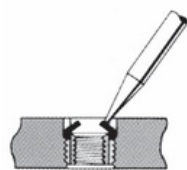
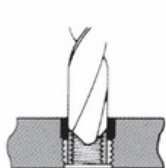
Ausbau:

1. Bohren
 Maße siehe Tab.
 Seite E-7 bis E-10

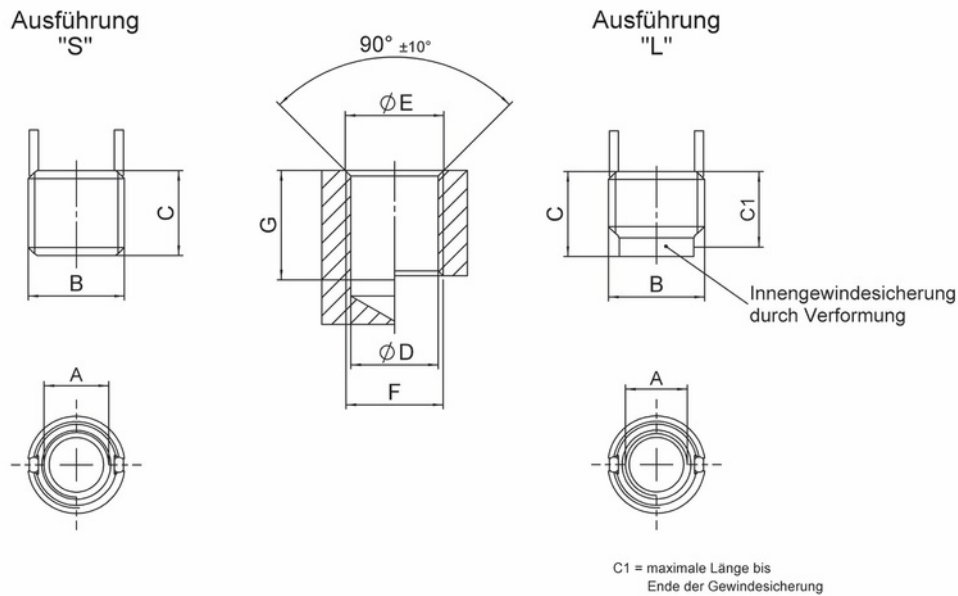
2. Sicherungskeile
 nach innen
 abbrechen

3. **KEENSERTS®**
 mit Bolzenzieher
 ausschrauben

4. Neuen **KEENSERTS®**
 einbauen (wie
 oben beschrieben)



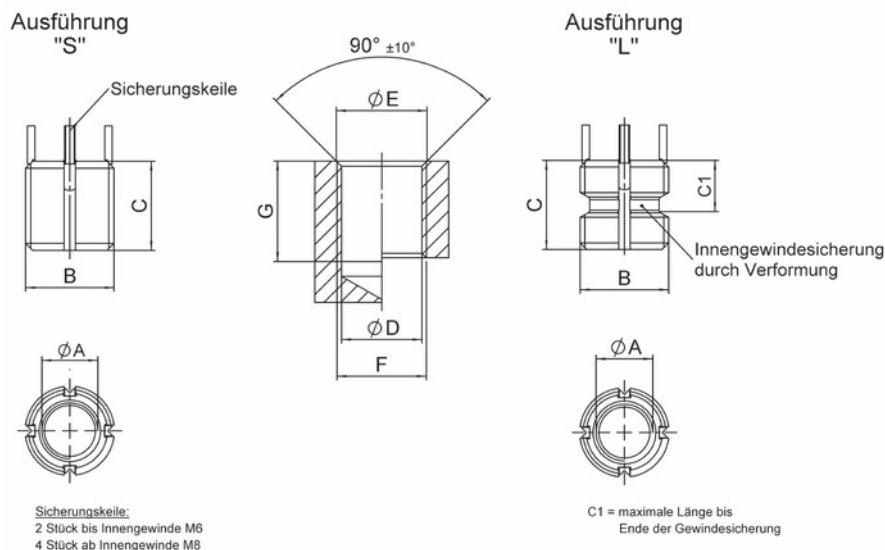
Serie KNCM



| Teil-Nr. | | Abmessungen | | | | |
|--------------|--------------------|------------------------------|------------------------------|--------------------------------|-------------|-----|
| Standard "S" | Selbstsichernd "L" | Gewinde A Ø A Tol.- 5H | Gewinde B Ø B Tol.- 4h | Flanken- scherfläche mm² | C ± 0,25 | C1 |
| KNCM2X0,4 | | M2X0,4 | M4X0,7 | 16,5 | 3 | |
| | KNCML2X0,4 | | | 10,3 | | 2,2 |
| KNCM2,5X0,45 | | M2,5X0,45 | M4,5X0,75 | 26,5 | 3,8 | |
| | KNCML2,5X0,45 | | | 15,9 | | 2,7 |
| KNCM3X0,5 | | M3X0,5 | M5X0,8 | 33,1 | 4,25 | |
| | KNCML3X0,5 | | | 21,4 | | 3,1 |
| KNCM4X0,7 | | M4X0,7 | M6X0,75 | 58,4 | 5,25 | |
| | KNCML4X0,7 | | | 42,9 | | 4,1 |

| Teil-Nr. | Einbaumaße | | | | Handeinbau- werkzeug Teil-Nr. | Ausbaumaß | |
|---------------|--------------------------------|-------------------------|-----------------|-----------|-------------------------------------|-----------|-------|
| | Ø D modifizierter Kern-Ø | Ø E Senk- Ø +0,25 | Gewinde F | | | Bohrung | |
| | | | Ø F Tol.- 6H | G min. | | Ø | Tiefe |
| KNCM2X0,4 | 3,4 +0,080 -0,025 | 4,1 | M4X0,7 | 4,0 | KRTM2-01 | 2,8 | 2,00 |
| KNCML2X0,4 | | | | | | | |
| KNCM2,5X0,45 | 3,9 +0,080 -0,025 | 4,6 | M4,5X0,75 | 5,0 | KRTM2,5-01 | 3,0 | 2,00 |
| KNCML2,5X0,45 | | | | | | | |
| KNCM3X0,5 | 4,4 +0,080 -0,025 | 5,1 | M5X0,8 | 5,5 | KRTM3-01 | 3,5 | 2,25 |
| KNCML3X0,5 | | | | | | | |
| KNCM4X0,7 | 5,5 +0,080 -0,025 | 6,1 | M6X0,75 | 6,5 | KRTM4-01 | 4,6 | 2,50 |
| KNCML4X0,7 | | | | | | | |

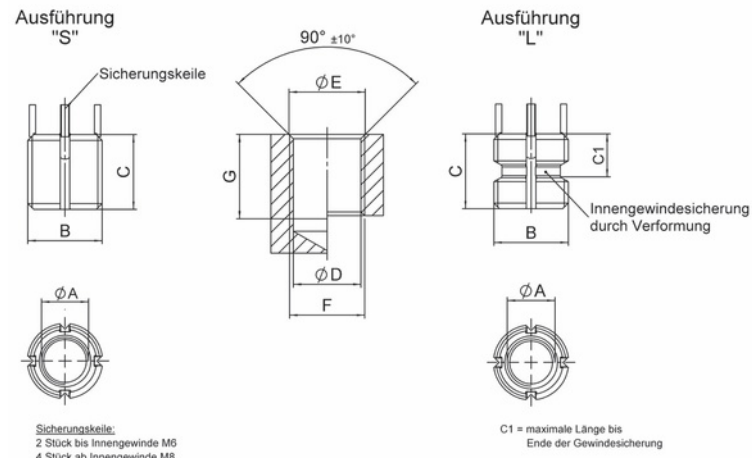
Serie KNM



| Teil-Nr. | | Abmessungen | | | | |
|--------------|--------------------|-------------|----------|------------------------|----------|------|
| Standard "S" | Selbstsichernd "L" | Ø d 5H | Ø D 4h | Flankenscherfläche mm² | L ± 0,30 | L1 |
| KNM5X0,8 | | M5X0,8 | M8X1,25 | 104,9 | 8 | 7,6 |
| | KNML5X0,8 | | | 83,1 | | |
| KNM6X1,0 | | M6X1,0 | M10X1,25 | 177,7 | 10 | 8,2 |
| | KNML6X1,0 | | | 152,7 | | |
| KNM8X1,25 | | M8X1,25 | M12X1,25 | 266,7 | 12 | 9,5 |
| | KNML8X1,25 | | | 242,7 | | |
| KNM10X1,5 | | M10X1,5 | M14X1,5 | 341,6 | 14 | 10,0 |
| | KNML10X1,5 | | | 316,4 | | |
| KNM12X1,75 | | M12X1,75 | M16X1,5 | 470,2 | 16 | 11,2 |
| | KNML12X1,75 | | | 441,4 | | |

| Teil-Nr. | Einbaumaße | | | | Handeinbauwerkzeug Teil-Nr. | Ausbaumaß | |
|-------------|------------------------|-----------|----------|--------|-----------------------------|-----------|-------|
| | d1 Kern-Ø | d3 Senk-Ø | Gewinde | | | Bohrung | |
| | | | Ø d2 6H | T min. | | Ø | Tiefe |
| KNM5X0,8 | 6,90 +0,100 -0,025 | 8,25 | M8X1,25 | 9,5 | KRTM5-01 | 5,5 | 4,00 |
| KNML5X0,8 | | | | | | | |
| KNM6X1,0 | 8,80 +0,100 -0,025 | 10,25 | M10X1,25 | 11,5 | KRTM6-01 | 7,5 | 4,75 |
| KNML6X1,0 | | | | | | | |
| KNM8X1,25 | 10,80 +0,100 -0,025 | 12,25 | M12X1,25 | 13,5 | KRTM8-01 | 9,5 | 4,75 |
| KNML8X1,25 | | | | | | | |
| KNM10X1,5 | 12,80 +0,130 -0,025 | 14,25 | M14X1,5 | 15,5 | KRTM10-01 | 11,5 | 4,75 |
| KNML10X1,5 | | | | | | | |
| KNM12X1,75 | 14,75 +0,130 -0,025 | 16,25 | M16X1,5 | 17,5 | KRTM12-01 | 13,5 | 4,75 |
| KNML12X1,75 | | | | | | | |

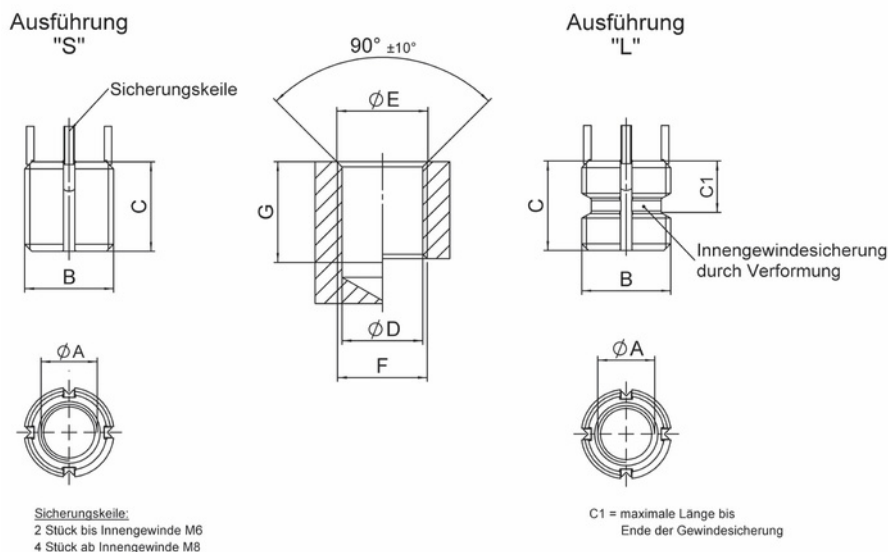
Serie KNHM



| Teil-Nr. | | Abmessungen | | | | |
|--------------|--------------------|-------------|----------|------------------------------------|----------|------|
| Standard "S" | Selbstsichernd "L" | Ø d 5H | Ø D 4h | Flankenscherfläche mm ² | L ± 0,30 | L1 |
| KNHM4X0,7 | | M4X0,7 | M8X1,25 | 104,9 | 8 | 8,0 |
| | KNHML4X0,7 | | | 83,1 | | |
| KNHM5X0,8 | | M5X0,8 | M10X1,25 | 177,1 | 10 | 8,7 |
| | KNHML5X0,8 | | | 152,7 | | |
| KNHM6X1,0 | | M6X1,0 | M12X1,25 | 266,7 | 12 | 9,5 |
| | KNHML6X1,0 | | | 242,5 | | |
| KNHM8X1,25 | | M8X1,25 | M14X1,5 | 341,6 | 14 | 10,0 |
| | KNHML8X1,25 | | | 316,4 | | |
| KNHM10X1,5 | | M10X1,5 | M16X1,5 | 470,2 | 16 | 10,0 |
| | KNHML10X1,5 | | | 441,4 | | |
| KNHM12X1,75 | | M12X1,75 | M18X1,5 | 608,5 | 18 | 10,7 |
| | KNHML12X1,75 | | | 561,8 | | |

| Teil-Nr. | Einbaumaße | | | | Handeinbauwerkzeug Teil-Nr. | Ausbaumaß | |
|--------------|---|-----------|----------|--------|-----------------------------|-----------|-------|
| | d1 Kern-Ø | d3 Senk-Ø | Gewinde | | | Bohrung | |
| | | | Ø d2 6H | T min. | | Ø | Tiefe |
| KNHM4X0,7 | 6,90 ^{+0,100} _{-0,025} | 8,25 | M8X1,25 | 9,5 | KRTM4-02 | 5,5 | 4,00 |
| KNHML4X0,7 | | | | | | | |
| KNHM5X0,8 | 8,80 ^{+0,100} _{-0,025} | 10,25 | M10X1,25 | 11,5 | KRTM5-02 | 7,5 | 4,75 |
| KNHML5X0,8 | | | | | | | |
| KNHM6X1,0 | 10,80 ^{+0,100} _{-0,025} | 12,25 | M12X1,25 | 13,5 | KRTM6-02 | 9,5 | 4,75 |
| KNHML6X1,0 | | | | | | | |
| KNHM8X1,25 | 12,80 ^{+0,130} _{-0,025} | 14,25 | M14X1,5 | 15,5 | KRTM8-02 | 11,5 | 4,75 |
| KNHML8X1,25 | | | | | | | |
| KNHM10X1,5 | 14,80 ^{+0,130} _{-0,025} | 16,25 | M16X1,5 | 17,5 | KRTM10-02 | 13,5 | 4,75 |
| KNHML10X1,5 | | | | | | | |
| KNHM12X1,75 | 16,80 ^{+0,130} _{-0,025} | 18,25 | M18X1,5 | 19,5 | KRTM12-02 | 15,5 | 4,75 |
| KNHML12X1,75 | | | | | | | |

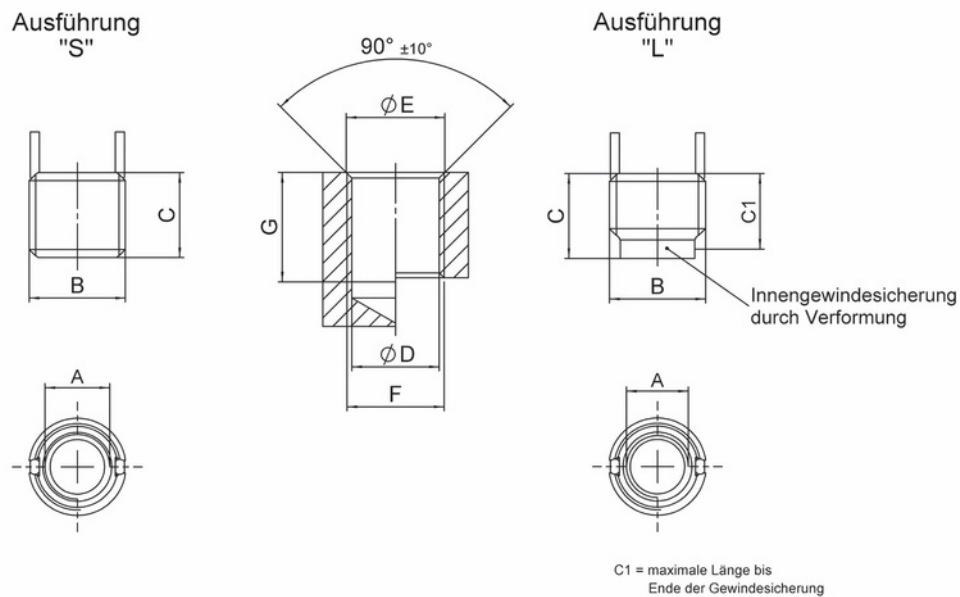
Serie KNHM



| Teil-Nr. | | Abmessungen | | | | |
|--------------|--------------------|-------------|---------|------------------------------------|----------|------|
| Standard "S" | Selbstsichernd "L" | Ø d 5H | Ø D 4h | Flankenscherfläche mm ² | L ± 0,30 | L1 |
| KNHM14X2,0 | | M14X2,0 | M20X1,5 | 770,5 | 20 | 12,4 |
| | KNHML14X2,0 | | | 724,4 | | |
| KNHM16X2,0 | | M16X2,0 | M22X1,5 | 896,8 | 22 | 12,4 |
| | KNHML16X2,0 | | | 855,2 | | |
| KNHM18X1,5 | | M18X1,5 | M24X1,5 | 1084,4 | 24 | 16,8 |
| | KNHML18X1,5 | | | 1051,5 | | |
| KNHM20X2,5 | | M20X2,5 | M30X2,0 | 1774,3 | 30 | 17,5 |
| | KNHML20X2,5 | | | 1736,4 | | |
| KNHM24X3,0 | | M24X3,0 | M33X2,0 | 2189,4 | 33 | 19,0 |
| | KNHML24X3,0 | | | 2161,9 | | |

| Teil-Nr. | Einbaumaße | | | | Handeinbauwerkzeug Teil-Nr. | Ausbaumaß | |
|-------------|---|-----------|---------|--------|-----------------------------|-----------|-------|
| | d1 Kern-Ø | d3 Senk-Ø | Gewinde | | | Bohrung | |
| | | | Ø d2 6H | T min. | | Ø | Tiefe |
| KNHM14X2,0 | 18,75 ^{+0,130} _{-0,025} | 20,25 | M20X1,5 | 22,5 | KRTM14-02 | 17,50 | 4,75 |
| KNHML14X2,0 | | | | | | | |
| KNHM16X2,0 | 20,50 ^{+0,130} _{-0,025} | 22,25 | M22X1,5 | 24,5 | KRTM16-02 | 17,75 | 4,75 |
| KNHML16X2,0 | | | | | | | |
| KNHM18X1,5 | 22,50 ^{+0,130} _{-0,025} | 24,25 | M24X1,5 | 26,5 | KRTM18-02 | 19,75 | 4,75 |
| KNHML18X1,5 | | | | | | | |
| KNHM20X2,5 | 28,00 ^{+0,130} _{-0,025} | 30,25 | M30X2,0 | 34,5 | KRTM20-02 | 25,75 | 6,35 |
| KNHML20X2,5 | | | | | | | |
| KNHM24X3,0 | 31,00 ^{+0,130} _{-0,025} | 33,25 | M33X2,0 | 37,5 | THM24 | 28,75 | 6,35 |
| KNHML24X3,0 | | | | | | | |

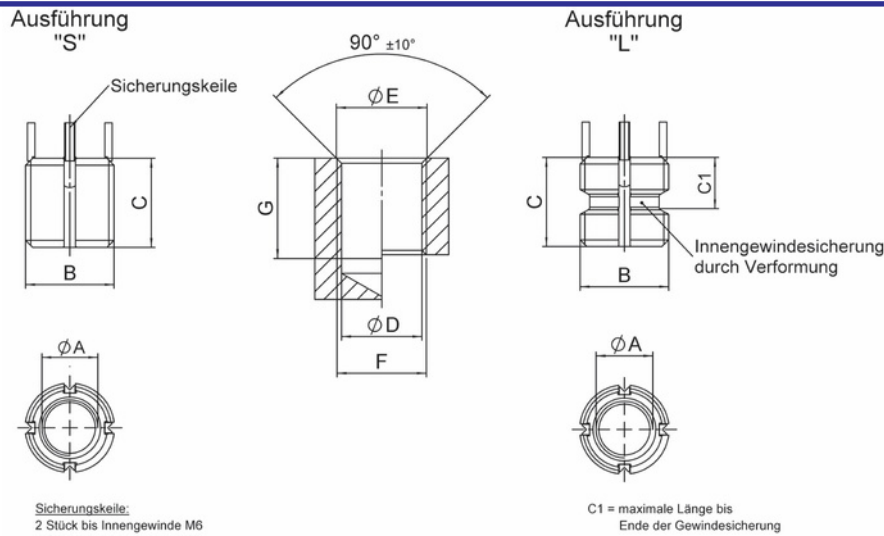
Serie KNCA



| Teil-Nr. | | Abmessungen | | | | |
|--------------|--------------------|------------------|-------------------|---|----------------|-----------------|
| Standard "S" | Selbstsichernd "L" | Gewinde A Ø A | Gewinde B Ø B | Flanken- scherfläche inch ² (mm ²) | C inch (mm) | C1 inch (mm) |
| KNCA0256J | | 2-56" UNJC-3B | 8-32" UNC-3A | 0,0157 (10,1) | 0,12 (3,05) | 0,088 (2,24) |
| KNCA0440J | | 4-40" UNJC-3B | 10-32" UNF-2A | 0,0302 (19,5) | | |
| | KNCAL0440J | | | 0,0302 (19,5) | 0,17 (4,32) | 0,125 (3,18) |
| KNCA0632J | | 6-32" UNJC-3B | 12-28" UNF-2A | 0,0329 (21,2) | 0,17 (4,32) | 0,125 (3,18) |
| | KNCL0632J | | | 0,0329 (21,2) | | |
| KNCA0832J | | 8-32" UNJC-3B | 1/4-28" UNF-2A | 0,0669 (43,2) | 0,22 (5,59) | 0,175 (4,45) |
| | KNCAL0832J | | | 0,0669 (43,2) | | |

| Teil-Nr. | Einbaumaße | | | | Handeinbau- werkzeug Teil-Nr. | Ausbaumaß | |
|------------|----------------------------------|----------------------------------|----------------|---------------------|-------------------------------------|-----------------|--------------------|
| | Ø D Kern-Ø inch | Ø E Senk-Ø inch | Gewinde F | | | Bohrung | |
| | | | Ø F | G min. inch (mm) | | Ø inch (mm) | Tiefe inch (mm) |
| KNCA0256J | .134 ^{+0,003} -0,001 | .166 ^{+0,001} -0,000 | 8-32 UNC-2B | 0,140 (3,56) | TKNC02 | 0,113 (2,87) | 1/16 (1,59) |
| KNCA0440J | .161 ^{+0,003} -0,001 | .194 ^{+0,001} -0,000 | 10-32 | 0,160 (4,06) | TKNC04 | 0,136 (3,45) | 3/32 (2,38) |
| KNCAL0440J | | | UNF-2B | | | | |
| KNCA0632J | .187 ^{+0,003} -0,001 | .220 ^{+0,001} -0,000 | 12-28 | 0,160 (4,06) | TKNC06 | 0,159 (4,04) | 3/32 (2,38) |
| KNCL0632J | | | UNF-2B | | | | |
| KNCA0832J | .228 ^{+0,003} -0,001 | .255 ^{+0,001} -0,000 | 1/4-28 | 0,210 (5,33) | TKNC08 | 0,199 (5,05) | 1/8 (3,18) |
| KNCAL0832J | | | UNF-2B | | | | |

Serie KNJ

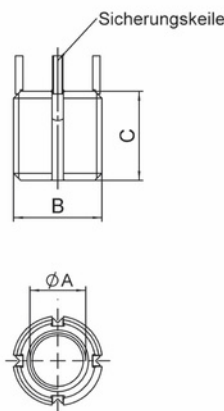


| Teil-Nr. | | Abmessungen | | | | |
|--------------|--------------------|-------------------------------|------------------------------------|--|----------------|-----------------|
| Standard "S" | Selbstsichernd "L" | Gewinde A Ø A Tol. - 3B | Gewinde B Ø B Tol. - 2A mod. | Flankenscherfläche inch ² (mm ²) | C inch (mm) | C1 inch (mm) |
| KN1032J | KNL1032J | 10-32 | 5/16-18 | 0,1517 (97,9) | 0,31 (7,87) | 0,31 (7,87) |
| | | | | 0,0945 (61,0) | | |
| KN1024J | KNL1024J | 10-24 | 5/16-18 | 0,1517 (97,9) | 0,31 (7,87) | 0,31 (7,87) |
| | | | | 0,0945 (61,0) | | |
| KN428J | KNL428J | 1/4-28 | 3/8-16 | 0,2371 (153,0) | 0,37 (9,40) | 0,33 (8,38) |
| | | | | 0,1726 (111,4) | | |
| KN420J | KNL420J | 1/4-20 | 3/8-16 | 0,2371 (153,0) | 0,37 (9,40) | 0,36 (9,14) |
| | | | | 0,1726 (111,4) | | |
| KN524J | KNL524J | 5/16-24 | 7/16-14 | 0,3049 (196,7) | 0,43 (10,9) | 0,34 (8,64) |
| | | | | 0,2321 (149,7) | | |
| KN518J | KNL518J | 5/16-18 | 7/16-14 | 0,3049 (196,7) | 0,43 (10,9) | 0,37 (9,40) |
| | | | | 0,2321 (149,7) | | |

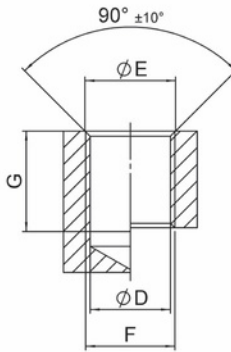
| Teil-Nr. | Einbaumaße | | | | Handeinbauwerkzeug Teil-Nr. | Ausbaumaß | |
|----------|----------------------------|-------------------------------------|------------------|---------------------|--------------------------------|-----------------|--------------------|
| | Ø D Kern-Ø inch (mm) | Ø E Senk-Ø inch +0,01 (mm) | Gewinde F | | | Bohrung | |
| | | | Ø F Tol. - 2B | G min. inch (mm) | | Ø inch (mm) | Tiefe inch (mm) |
| KN1032J | 0,272 (6,91) | 0,323 (8,20) | 5/16-18 | 0,37 (9,4) | TD1032L | 7/32 (5,56) | 5/32 (3,97) |
| KNL1032J | | | | | | | |
| KN1024J | 0,272 (6,91) | 0,323 (8,20) | 5/16-18 | 0,37 (9,4) | TD1024L | 7/32 (5,56) | 5/32 (3,97) |
| KNL1024J | | | | | | | |
| KN428J | 0,332 (8,43) | 0,385 (9,78) | 3/8-16 | 0,43 (10,9) | TD428L | 9/32 (7,14) | 3/16 (4,76) |
| KNL428J | | | | | | | |
| KN420J | 0,332 (8,43) | 0,385 (9,78) | 3/8-16 | 0,43 (10,9) | TD420L | 9/32 (7,14) | 3/16 (4,76) |
| KNL420J | | | | | | | |
| KN524J | 0,397 (10,08) | 0,447 (11,35) | 7/16-14 | 0,50 (12,7) | TD524L | 11/32 (8,73) | 3/16 (4,76) |
| KNL524J | | | | | | | |
| KN518J | 0,397 (10,08) | 0,447 (11,35) | 7/16-14 | 0,50 (12,7) | TD518L | 11/32 (8,73) | 3/16 (4,76) |
| KNL518J | | | | | | | |

Serie KNJ

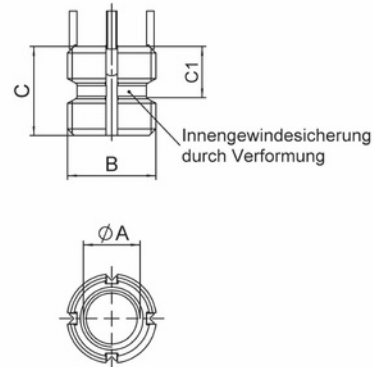
Ausführung
"S"



Sicherungskeile:
 2 Stück bis Innengewinde M6
 4 Stück ab Innengewinde M8



Ausführung
"L"



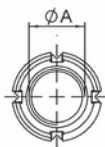
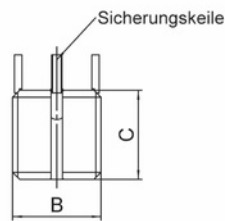
C1 = maximale Länge bis
 Ende der Gewindegewissung

| Teil-Nr. | | Abmessungen | | | | |
|--------------|--------------------|------------------------------|-----------------------------------|--|----------------|-----------------|
| Standard "S" | Selbstsichernd "L" | Gewinde A Ø A Tol.- 3B | Gewinde B Ø B Tol.- 2A mod. | Flanken- scherfläche inch² (mm²) | C inch (mm) | C1 inch (mm) |
| KN624J | KNL624J | 3/8-24 | 1/2-13 | 0,4299 (277,4) | 0,50 (12,7) | 0,36 (9,14) |
| | | | | 0,3366 (217,2) | | |
| KN616J | KNL616J | 3/8-16 | 1/2-13 | 0,4299 (277,4) | 0,50 (12,7) | 0,40 (10,16) |
| | | | | 0,3366 (217,2) | | |
| KN720J | KNL720J | 7/16-20 | 9/16-12 | 0,5665 (365,5) | 0,56 (14,2) | 0,41 (10,41) |
| | | | | 0,4606 (297,2) | | |
| KN714J | KNL714J | 7/16-14 | 9/16-12 | 0,5665 (365,5) | 0,56 (14,2) | 0,45 (11,43) |
| | | | | 0,4606 (297,2) | | |
| KN820J | KNL820J | 1/2-20 | 5/8-11 | 0,7175 (462,9) | 0,62 (15,8) | 0,42 (10,67) |
| | | | | 0,5906 (381,0) | | |
| KN813J | KNL813J | 1/2-13 | 5/8-11 | 0,7175 (462,9) | 0,62 (15,8) | 0,47 (11,94) |
| | | | | 0,5906 (381,0) | | |

| Teil-Nr. | Einbaumaße | | | | Handeinbau- werkzeug Teil-Nr. | Ausbaumaß | |
|----------|----------------------------|-------------------------------------|-----------------|---------------------|-------------------------------------|------------------|--------------------|
| | Ø D Kern-Ø inch (mm) | Ø E Senk-Ø inch +0,01 (mm) | Gewinde F | | | Bohrung | Tiefe inch (mm) |
| | | | Ø F Tol.- 2B | G min. inch (mm) | | | |
| KN624J | 0,453 (11,51) | 0,510 (12,95) | 1/2-13 | 0,56 (14,2) | TD624L | 13/32 (10,32) | 3/16 (4,76) |
| KNL624J | | | | | | | |
| KN616J | 0,453 (11,51) | 0,510 (12,95) | 1/2-13 | 0,56 (14,2) | TD616L | 13/32 (10,32) | 3/16 (4,76) |
| KNL616J | | | | | | | |
| KN720J | 0,516 (13,11) | 0,572 (14,53) | 9/16-12 | 0,62 (15,7) | TD720-L | 15/32 (11,91) | 3/16 (4,76) |
| KNL720J | | | | | | | |
| KN714J | 0,516 (13,11) | 0,572 (14,53) | 9/16-12 | 0,62 (15,7) | TD714L | 15/32 (11,91) | 3/16 (4,76) |
| KNL714J | | | | | | | |
| KN820J | 0,578 (14,68) | 0,635 (16,13) | 5/8-11 | 0,68 (17,3) | TD820L | 17/32 (13,49) | 3/16 (4,76) |
| KNL820J | | | | | | | |
| KN813J | 0,578 (14,68) | 0,635 (16,13) | 5/8-11 | 0,68 (17,3) | TD813L | 17/32 (13,49) | 3/16 (4,76) |
| KNL813J | | | | | | | |

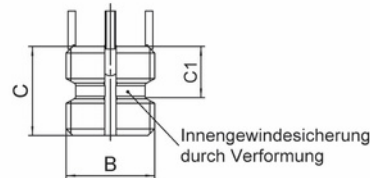
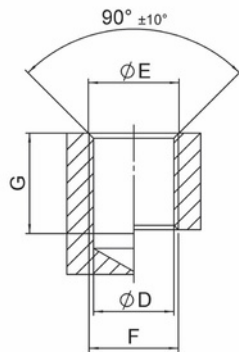
Serie KNHJ

Ausführung "S"



Sicherungskeile:
 2 Stück bis Innengewinde M6
 4 Stück ab Innengewinde M8

Ausführung "L"



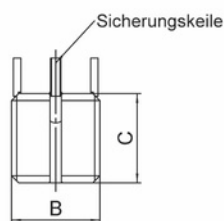
C1 = maximale Länge bis Ende der Gewindegewissung

| Teil-Nr. | | Abmessungen | | | | |
|--------------|--------------------|-------------------------------|------------------------------------|-----------------------------------|----------------|-----------------|
| Standard "S" | Selbstsichernd "L" | Gewinde A Ø A Tol. - 3B | Gewinde B Ø B Tol. - 2A mod. | Flankenscherfläche inch² (mm²) | C inch (mm) | C1 inch (mm) |
| KNH1032J | KNHL1032J | 10-32 | 3/8-16 | 0,1901 (122,7) | 0,31 (7,87) | 0,31 (7,87) |
| | | | | 0,1156 (74,6) | | |
| KNH1024J | KNHL1024J | 10-24 | 3/8-16 | 0,1901 (122,7) | 0,31 (7,87) | 0,31 (7,87) |
| | | | | 0,1156 (74,6) | | |
| KNH428J | KNHL428J | 1/4-28 | 7/16-14 | 0,2842 (183,4) | 0,37 (9,40) | 0,33 (8,38) |
| | | | | 0,1970 (127,1) | | |
| KNH420J | KNHL420J | 1/4-20 | 7/16-14 | 0,2842 (183,4) | 0,37 (9,40) | 0,36 (9,14) |
| | | | | 0,1970 (127,1) | | |
| KNH524J | KNHL524J | 5/16-24 | 1/2-13 | 0,3588 (231,5) | 0,43 (10,9) | 0,34 (8,64) |
| | | | | 0,2608 (168,3) | | |

| Teil-Nr. | Einbaumaße | | | | Handeinbauwerkzeug Teil-Nr. | Ausbaumaß | |
|-----------|----------------------------|-------------------------------------|----------------------|---------------------|--------------------------------|------------------|--------------------|
| | Ø D Kern-Ø inch (mm) | Ø E Senk-Ø inch +0,01 (mm) | Gewinde F | | | Bohrung | |
| | | | Ø F Tol. - UNC 2B | G min. inch (mm) | | Ø inch (mm) | Tiefe inch (mm) |
| KNH1032J | 0,332 (8,43) | 0,385 (9,78) | 3/8-16 | 0,37 (9,4) | THD1032L | 9/32 (7,14) | 1/8 (3,18) |
| KNHL1032J | | | | | | | |
| KNH1024J | 0,332 (8,43) | 0,385 (9,78) | 3/8-16 | 0,37 (9,4) | THd1024L | 9/32 (7,14) | 1/8 (3,18) |
| KNHL1024J | | | | | | | |
| KNH428J | 0,397 (10,08) | 0,447 (11,35) | 7/16-14 | 0,43 (10,9) | THD428L | 11/32 (8,73) | 3/16 (4,76) |
| KNHL428J | | | | | | | |
| KNH420J | 0,397 (10,08) | 0,447 (11,35) | 7/16-14 | 0,43 (10,9) | THD420L | 11/32 (8,73) | 3/16 (4,76) |
| KNHL420J | | | | | | | |
| KNH524J | 0,453 (11,51) | 0,510 (12,95) | 1/2-13 | 0,50 (12,7) | THD524L | 13/32 (10,32) | 3/16 (4,76) |
| KNHL524J | | | | | | | |

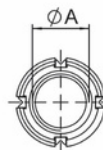
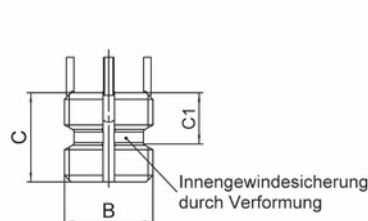
Serie KNHJ

Ausführung "S"

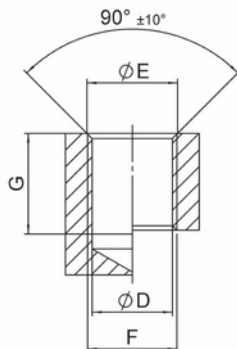


Sicherungskeile:
 2 Stück bis Innengewinde M6
 4 Stück ab Innengewinde M8

Ausführung "L"



C1 = maximale Länge bis
 Ende der Gewindegewissung

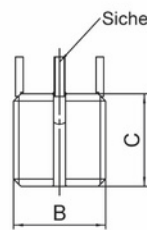


| Teil-Nr. | | Abmessungen | | | | |
|--------------|--------------------|------------------------------|-----------------------------------|--|----------------|-----------------|
| Standard "S" | Selbstsichernd "L" | Gewinde A Ø A Tol.- 3B | Gewinde B Ø B Tol.- 2A mod. | Flanken- scherfläche inch² (mm²) | C inch (mm) | C1 inch (mm) |
| KNH518J | | 5/16-18 | 1/2-13 | 0,3588 (231,5) | 0,43 (10,9) | 0,37 (9,40) |
| | KNHL518J | | | 0,2608 (168,3) | | |
| KNH624J | | 3/8-24 | 9/16-12 | 0,4975 (321,0) | 0,50 (12,7) | 0,37 (9,40) |
| | KNHL624J | | | 0,3843 (248,0) | | |
| KNH616J | | 3/8-16 | 9/16-12 | 0,4975 (321,0) | 0,50 (12,7) | 0,41 (10,41) |
| | KNHL616J | | | 0,3843 (248,0) | | |
| KNH720J | | 7/16-20 | 5/8-11 | 0,7172 (462,7) | 0,62 (15,8) | 0,42 (10,67) |
| | KNHL720J | | | 0,5831 (376,2) | | |
| KNH714J | | 7/16-14 | 5/8-11 | 0,7172 (462,7) | 0,62 (15,8) | 0,46 (11,68) |
| | KNHL714J | | | 0,5831 (376,2) | | |

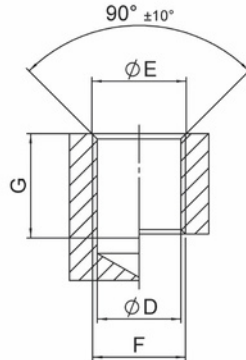
| Teil-Nr. | Einbaumaße | | | | Handeinbau- werkzeug Teil-Nr. | Ausbaumaß | |
|----------|----------------------------|-------------------------------------|---------------------|---------------------|-------------------------------------|------------------|--------------------|
| | Ø D Kern-Ø inch (mm) | Ø E Senk-Ø inch +0,01 (mm) | Gewinde F | | | Bohrung | |
| | | | Ø F Tol.- UNC 2B | G min. inch (mm) | | Ø inch (mm) | Tiefe inch (mm) |
| KNH518J | 0,453 (11,51) | 0,510 (12,95) | 1/2-13 | 0,50 (12,7) | THD518L | 13/32 (10,32) | 3/16 (4,76) |
| KNHL518J | | | | | | | |
| KNH624J | 0,516 (13,11) | 0,572 (14,53) | 9/16-12 | 0,56 (14,2) | THD624L | 15/32 (11,91) | 3/16 (4,76) |
| KNHL624J | | | | | | | |
| KNH616J | 0,516 (13,11) | 0,572 (14,53) | 9/16-12 | 0,56 (14,2) | THD616L | 15/32 (11,91) | 3/16 (4,76) |
| KNHL616J | | | | | | | |
| KNH720J | 0,578 (14,68) | 0,635 (16,13) | 5/8-11 | 0,68 (17,27) | THD720L | 17/32 (13,49) | 3/16 (4,76) |
| KNHL720J | | | | | | | |
| KNH714J | 0,578 (14,68) | 0,635 (16,13) | 5/8-11 | 0,68 (17,27) | THD714L | 17/32 (13,49) | 3/16 (4,76) |
| KNHL714J | | | | | | | |

Serie KNHJ

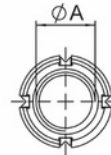
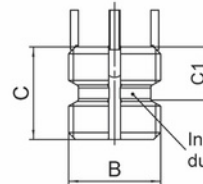
Ausführung
"S"



Sicherungskeile:
 2 Stück bis Innengewinde M6
 4 Stück ab Innengewinde M8



Ausführung
"L"



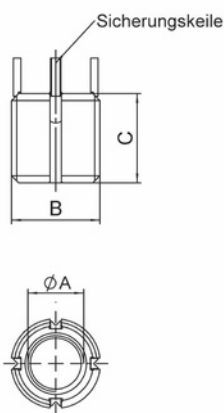
C1 = maximale Länge bis
 Ende der Gewindegewissicherung

| Teil-Nr. | | Abmessungen | | | | |
|-----------------|-----------------------|------------------------------|-----------------------------------|---|----------------|-----------------|
| Standard "S" | Selbstsichernd "L" | Gewinde A Ø A Tol.- 3B | Gewinde B Ø B Tol.- 2A mod. | Flanken- scherfläche inch ² (mm ²) | C inch (mm) | C1 inch (mm) |
| KNH820J | | 1/2-20 | 11/16-11NS | 0,8884 (573,2) | 0,68 (17,3) | |
| | KNHL820J | | | 0,7368 (475,4) | | 0,42 (10,67) |
| KNH813J | | 1/2-13 | 11/16-11NS | 0,8884 (573,2) | 0,68 (17,3) | |
| | KNHL813J | | | 0,7368 (475,4) | | 0,47 (11,94) |
| KNH918J | | 9/16-18 | 13/16-16 | 1,2493 (806,0) | 0,81 (20,6) | |
| | KNHL918J | | | 1,0247 (661,1) | | 0,48 (12,19) |
| KNH912J | | 9/16-12 | 13/16-16 | 1,2493 (806,0) | 0,81 (20,6) | |
| | KNHL912J | | | 1,0247 (661,1) | | 0,54 (13,72) |
| KNH1018J | | 5/8-18 | 7/8-14 | 1,4866 (959,1) | 0,87 (22,1) | |
| | KNHL1018J | | | 1,2415 (801,0) | | 0,49 (12,47) |
| KNH1011J | | 5/8-11 | 7/8-14 | 1,4866 (959,1) | 0,87 (22,1) | |
| | KNHL1011J | | | 1,2415 (801,0) | | 0,57 (14,48) |

| Teil-Nr. | Einbaumaße | | | | Handeinbau- werkzeug Teil-Nr. | Ausbaumaß | |
|-----------|----------------------------|-------------------------------------|----------------------|---------------------|-------------------------------------|------------------|--------------------|
| | Ø D Kern-Ø inch (mm) | Ø E Senk-Ø inch +0,01 (mm) | Gewinde F | | | Bohrung | |
| | | | Ø F Tol. - UNC 2B | G min. inch (mm) | | Ø inch (mm) | Tiefe inch (mm) |
| KNH820J | 0,641 (16,28) | 0,700 (17,80) | 11/16-11NS | 0,75 (19,06) | THD820L | 19/32 (15,08) | 3/16 (4,76) |
| KNHL820J | | | | | | | |
| KNH813J | 0,641 (16,28) | 0,700 (17,80) | 11/16-11NS | 0,75 (19,06) | THD813L | 19/32 (15,08) | 3/16 (4,76) |
| KNHL813J | | | | | | | |
| KNH918J | 0,766 (19,46) | 0,822 (20,88) | 13/16-16UN | 0,94 (23,88) | THD918L | 23/32 (18,26) | 3/16 (4,76) |
| KNHL918J | | | | | | | |
| KNH912J | 0,766 (19,46) | 0,822 (20,88) | 13/16-16UN | 0,94 (23,88) | THD912L | 23/32 (18,26) | 3/16 (4,76) |
| KNHL912J | | | | | | | |
| KNH1018J | 0,828 (21,03) | 0,885 (22,48) | 7/8-14UNF | 1,00 (25,40) | THD1018L | 25/32 (19,84) | 3/16 (4,76) |
| KNHL1018J | | | | | | | |
| KNH1011J | 0,828 (21,03) | 0,885 (22,48) | 7/8-14 UNF | 1,00 (25,40) | THD1011L | 25/32 (19,84) | 3/16 (4,76) |
| KNHL1011J | | | | | | | |

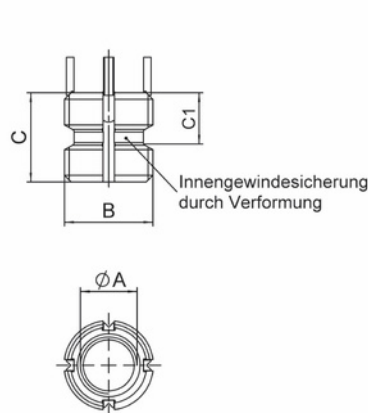
Serie KNHJ

Ausführung "S"

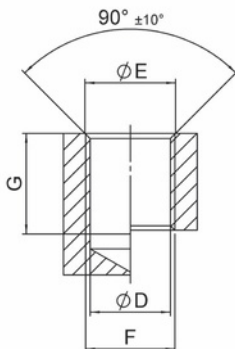


Sicherungskeile:
 2 Stück bis Innengewinde M6
 4 Stück ab Innengewinde M8

Ausführung "L"



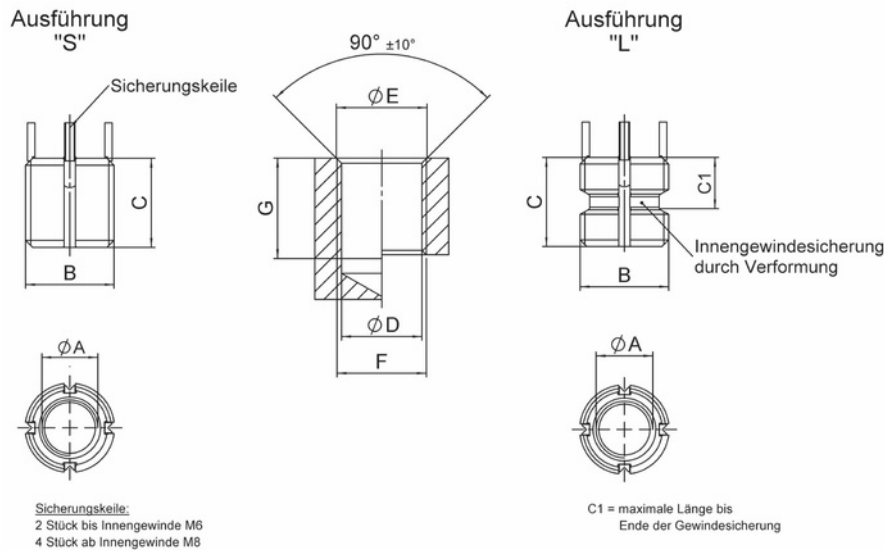
C1 = maximale Länge bis
 Ende der Gewindegewinde



| Teil-Nr. | | Abmessungen | | | | |
|--------------|--------------------|-------------------------------|------------------------------------|--|----------------|-----------------|
| Standard "S" | Selbstsichernd "L" | Gewinde A Ø A Tol. - 3B | Gewinde B Ø B Tol. - 2A mod. | Flanken- scherfläche inch² (mm²) | C inch (mm) | C1 inch (mm) |
| KNH1216J | | 3/4-16 | 1-1/8-12 | 2,4901 (1606,5) | 1,12 (28,5) | |
| | KNHL 1216J | | | 2,4478 (1579,3) | 1,25 (31,8) | 0,68 (17,27) |
| KNH1210J | | 3/4-10 | 1-1/8-12 | 2,4901 (1606,5) | 1,12 (28,5) | |
| | KNHL 1210J | | | 2,4478 (1579,3) | 1,25 (31,8) | 0,75 (19,05) |
| KNH1414J | | 7/8-14 | 1-1/4-12 | 3,1370 (2024,1) | 1,25 (31,8) | |
| | KNHL 1414J | | | 3,0775 (1985,6) | 1,37 (34,8) | 0,69 (17,53) |
| KNH1409J | | 7/8-9 | 1-1/4-12 | 3,1370 (2024,1) | 1,25 (31,8) | |
| | KNHL 1409J | | | 3,0775 (1985,6) | 1,37 (34,8) | 0,77 (19,56) |
| KNH1612J | | 1-12 | 1-3/8-12 | 3,8381 (2476,3) | 1,37 (34,8) | |
| | KNHL 1612J | | | 3,7929 (2447,0) | 1,50 (38,1) | 0,78 (19,81) |
| KNH1608J | | 1-8 | 1-3/8-12 | 3,8381 (2476,3) | 1,37 (34,8) | |
| | KNHL 1608J | | | 3,7929 (2447,0) | 1,50 (38,1) | 0,86 (21,84) |

| Teil-Nr. | Einbaumaße | | | | Handeinbau- werkzeug Teil-Nr. | Ausbaumaß | |
|-----------|----------------------------|-------------------------------------|----------------------|------------------------------|-------------------------------------|-------------------|--------------------|
| | Ø D Kern-Ø inch (mm) | Ø E Senk-Ø inch +0,01 (mm) | Gewinde F | | | Bohrung | |
| | | | Ø F Tol. - UNC 2B | G min. inch (mm) | | Ø inch (mm) | Tiefe inch (mm) |
| KNH1216J | 1,062 (26,97) | 1,145 (29,08) | 1-1/8-12 UNF | 1,31 (33,27) 1,44 (36,58) | THD1216L | 31/32 (24,61) | 5/16 (7,94) |
| KNHL1216J | | | | | | | |
| KNH1210J | 1,062 (26,97) | 1,145 (29,08) | 1-1/8-12 UNF | 1,31 (33,27) 1,44 (36,58) | THD1210L | 31/32 (24,61) | 5/16 (7,94) |
| KNHL1210J | | | | | | | |
| KNH1414J | 1,187 (30,15) | 1,270 (32,26) | 1-1/4-12 UNF | 1,44 (36,58) 1,56 (39,62) | THD1414L | 1-3/32 (27,78) | 5/16 (7,94) |
| KNHL1414J | | | | | | | |
| KNH1409J | 1,187 (30,15) | 1,270 (32,26) | 1-1/4-12 UNF | 1,44 (36,58) 1,56 (39,62) | THD1409L | 1-3/32 (27,78) | 5/16 (7,94) |
| KNHL1409J | | | | | | | |
| KNH1612J | 1,312 (33,32) | 1,395 (35,43) | 1-3/8-12 UNF | 1,56 (39,62) 1,68 (42,67) | THD1612L | 1-7/32 (30,96) | 5/16 (7,94) |
| KNHL1612J | | | | | | | |
| KNH1608J | 1,312 (33,32) | 1,395 (35,43) | 1-3/8-12 UNF | 1,56 (39,62) 1,68 (42,67) | THD1608L | 1-7/32 (30,96) | 5/16 (7,94) |
| KNHL1608J | | | | | | | |

Serie KNHXHJ

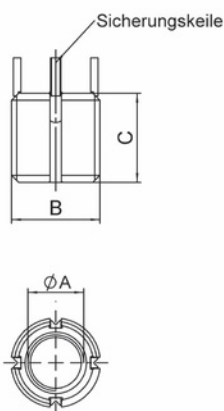


| Teil-Nr. | | Abmessungen | | | | |
|--------------|-------------------|------------------------------|-----------------------------------|--|----------------|-----------------|
| Standard "S" | Selbtsichernd "L" | Gewinde A Ø A Tol.- 3B | Gewinde B Ø B Tol.- 2A mod. | Flankenscherfläche inch ² (mm ²) | C inch (mm) | C1 inch (mm) |
| KNHXH1032J | KNHXHL 1032J | 10-32 | 7/16-14 | 0,2299 (148,3) | 0,31 (7,9) | 0,31 (7,90) |
| | | | | 0,1403 (90,5) | | |
| KNHXH1024J | KNHXHL 1024J | 10-24 | 7/16-14 | 0,2299 (148,3) | 0,31 (7,9) | 0,31 (7,90) |
| | | | | 0,1403 (90,5) | | |
| KNHXH428J | KNHXHL428J | 1/4-28 | 1/2-13 | 0,2997 (193,4) | 0,37 (9,4) | 0,33 (8,38) |
| | | | | 0,2005 (129,4) | | |
| KNHXH420J | KNHXHL420J | 1/4-20 | 1/2-13 | 0,2997 (193,4) | 0,37 (9,4) | 0,36 (9,14) |
| | | | | 0,2005 (129,4) | | |
| KNHXH524J | KNHXHL524J | 5/16-24 | 9/16-12 | 0,4163 (268,6) | 0,43 (10,9) | 0,34 (8,64) |
| | | | | 0,3029 (195,4) | | |

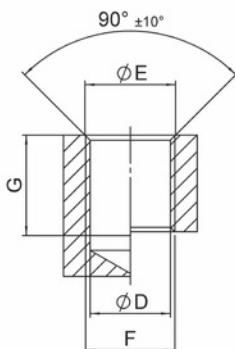
| Teil-Nr. | Einbaumaße | | | | Handeinbauwerkzeug Teil-Nr. | Ausbaumaß | |
|--------------|----------------------------|-------------------------------------|---------------------|---------------------|--------------------------------|------------------|--------------------|
| | Ø D Kern-Ø inch (mm) | Ø E Senk-Ø inch +0,01 (mm) | Gewinde F | | | Bohrung | |
| | | | Ø F Tol.- UNC 2B | G min. inch (mm) | | Ø inch (mm) | Tiefe inch (mm) |
| KNHXH1032J | 0,397 (10,08) | 0,447 (11,35) | 7/16-14 | 0,37 (9,40) | THXHD1032L | 11/32 (8,73) | 3/16 (4,76) |
| KNHXHL 1032J | | | | | | | |
| KNHXH1024J | 0,397 (10,08) | 0,447 (11,35) | 7/16-14 | 0,37 (9,40) | THXHD1024L | 11/32 (8,73) | 3/16 (4,76) |
| KNHXHL 1024J | | | | | | | |
| KNHXH428J | 0,453 (11,51) | 0,510 (12,95) | 1/2-13 | 0,44 (11,18) | THXHD428L | 13/32 (10,32) | 3/16 (4,76) |
| KNHXHL428J | | | | | | | |
| KNHXH420J | 0,453 (11,51) | 0,510 (12,95) | 1/2-13 | 0,44 (11,18) | THXHD420L | 13/32 (10,32) | 3/16 (4,76) |
| KNHXHL420J | | | | | | | |
| KNHXH524J | 0,516 (13,11) | 0,572 (14,53) | 9/16-12 | 0,50 (12,70) | THXHD524L | 15/32 (11,91) | 3/16 (4,76) |
| KNHXHL524J | | | | | | | |

Serie KNHXHJ

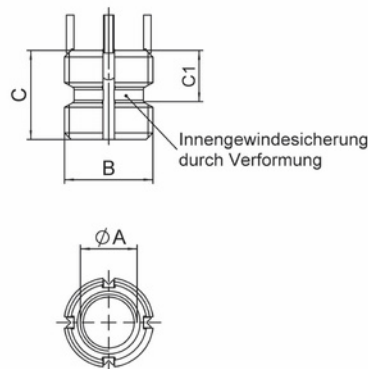
Ausführung "S"



Sicherungskeile:
 2 Stück bis Innengewinde M6
 4 Stück ab Innengewinde M8



Ausführung "L"



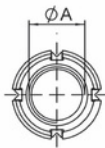
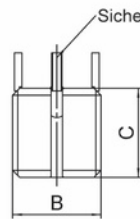
C1 = maximale Länge bis Ende der Gewindesicherung

| Teil-Nr. | | Abmessungen | | | | |
|--------------|--------------------|-------------------------------|------------------------------------|--|----------------|-----------------|
| Standard "S" | Selbstsichernd "L" | Gewinde A Ø A Tol. - 3B | Gewinde B Ø B Tol. - 2A mod. | Flankenscherfläche inch ² (mm ²) | C inch (mm) | C1 inch (mm) |
| KNHXH518J | KNHXHL518J | 5/16-18 | 9/16-12 | 0,4163 (268,6) | 0,43 (10,9) | 0,37 (9,40) |
| | | | | 0,3029 (195,4) | | |
| KNHXH624J | KNHXHL624J | 3/8-24 | 5/8-11 | 0,5584 (360,3) | 0,50 (12,7) | 0,37 (9,40) |
| | | | | 0,4234 (273,8) | | |
| KNHXH616J | KNHXHL616J | 3/8-16 | 5/8-11 | 0,5584 (360,3) | 0,50 (12,7) | 0,41 (10,41) |
| | | | | 0,4234 (273,8) | | |
| KNHXH720J | KNHXHL720J | 7/16-20 | 11/16-11 NS | 0,8000 (516,1) | 0,62 (15,6) | 0,42 (10,67) |
| | | | | 0,6498 (419,2) | | |
| KNHXH714J | KNHXHL714J | 7/16-14 | 11/16-11 NS | 0,8000 (516,1) | 0,62 (15,6) | 0,46 (11,68) |
| | | | | 0,6498 (419,2) | | |

| Teil-Nr. | Einbaumaße | | | | Handeinbauwerkzeug Teil-Nr. | Ausbaumaß | |
|------------|----------------------------|-------------------------------------|---------------------|---------------------|--------------------------------|------------------|--------------------|
| | Ø D Kern-Ø inch (mm) | Ø E Senk-Ø inch +0,01 (mm) | Gewinde F | | | Bohrung | |
| | | | Ø F Tol.- UNC 2B | G min. inch (mm) | | Ø inch (mm) | Tiefe inch (mm) |
| KNHXH518J | 0,516 (13,11) | 0,572 (14,53) | 9/16-12 | 0,50 (12,70) | THXHD518L | 15/32 (11,91) | 3/16 (4,76) |
| KNHXHL518J | | | | | | | |
| KNHXH624J | 0,578 (14,68) | 0,635 (16,13) | 5/8-11 | 0,56 (14,22) | THXHD624L | 17/32 (13,49) | 3/16 (4,76) |
| KNHXHL624J | | | | | | | |
| KNHXH616J | 0,578 (14,68) | 0,635 (16,13) | 5/8-11 | 0,56 (14,22) | THXHD616L | 17/32 (13,49) | 3/16 (4,76) |
| KNHXHL616J | | | | | | | |
| KNHXH720J | 0,641 (16,28) | 0,700 (17,80) | 11/16-11 NS | 0,68 (17,27) | THXHD720L | 19/32 (15,08) | 3/16 (4,76) |
| KNHXHL720J | | | | | | | |
| KNHXH714J | 0,641 (16,28) | 0,700 (17,80) | 11/16-11 NS | 0,68 (17,27) | THXHD714L | 19/32 (15,08) | 3/16 (4,76) |
| KNHXHL714J | | | | | | | |

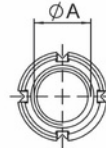
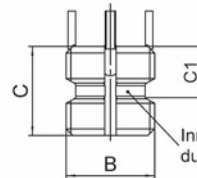
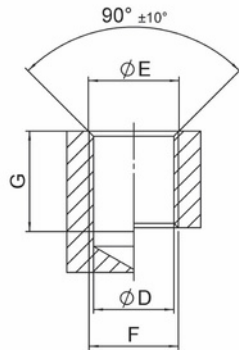
Serie KNHXHJ

Ausführung "S"



Sicherungskeile:
 2 Stück bis Innengewinde M6
 4 Stück ab Innengewinde M8

Ausführung "L"



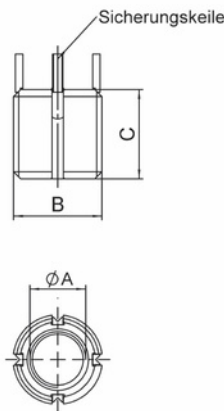
C1 = maximale Länge bis Ende der Gewindegewissicherung

| Teil-Nr. | | Abmessungen | | | | |
|--------------|--------------------|------------------------------|------------------------------|---|----------------|-----------------|
| Standard "S" | Selbstsichernd "L" | Gewinde A Ø A Tol.- 3B | Gewinde B Ø B Tol.- 2A | Flanken- scherfläche inch ² (mm ²) | C inch (mm) | C1 inch (mm) |
| KNHXH820J | KNHXHL820J | 1/2-20 | 13/16-16 | 1,0293 (664,1) | 0,68 (17,3) | 0,42 (10,67) |
| | | | | 0,8642 (557,6) | | |
| KNHXH813J | KNHXHL813J | 1/2-13 | 13/16-16 | 1,0293 (664,1) | 0,68 (17,3) | 0,47 (11,94) |
| | | | | 0,8642 (557,6) | | |
| KNHXH918J | KNHXHL918J | 9/16-18 | 7/8-14 | 1,3761 (887,8) | 0,81 (20,6) | 0,48 (12,19) |
| | | | | 1,1131 (718,1) | | |
| KNHXH912J | KNHXHL912J | 9/16-12 | 7/8-14 | 1,3761 (887,8) | 0,81 (20,6) | 0,54 (13,72) |
| | | | | 1,1131 (718,1) | | |
| KNHXH1018J | KNHXHL1018J | 5/8-18 | 1-12 | 1,6420 (1059,4) | 0,87 (22,1) | 0,51 (12,95) |
| | | | | 1,2770 (823,9) | | |
| KNHXH1011J | KNHXHL1011J | 5/8-11 | 1-12 | 1,6420 (1059,4) | 0,87 (22,1) | 0,59 (14,99) |
| | | | | 1,2770 (823,9) | | |

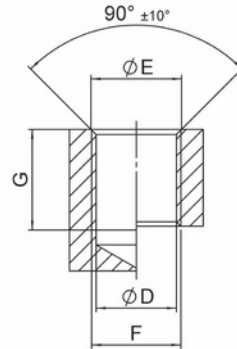
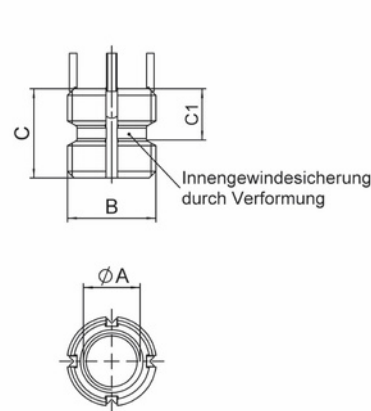
| Teil-Nr. | Einbaumaße | | | | Handeinbau- werkzeug Teil-Nr. | Ausbaumaß | |
|-------------|----------------------------|-------------------------------------|---------------------|---------------------|-------------------------------------|------------------|--------------------|
| | Ø D Kern-Ø inch (mm) | Ø E Senk-Ø inch +0,01 (mm) | Gewinde F | | | Bohrung | |
| | | | Ø F Tol.- UNC 2B | G min. inch (mm) | | Ø inch (mm) | Tiefe inch (mm) |
| KNHXH820J | 0,766 (19,46) | 0,822 (20,88) | 13/16-16 | 0,75 (19,05) | THXHD820L | 23/32 (18,26) | 3/16 (4,76) |
| KNHXHL820J | | | UNF | | | | |
| KNHXH813J | 0,766 (19,46) | 0,822 (20,88) | 13/16-16 | 0,75 (19,05) | THXHD813L | 23/32 (18,26) | 3/16 (4,76) |
| KNHXHL813J | | | UNF | | | | |
| KNHXH918J | 0,828 (21,03) | 0,885 (22,48) | 7/8-14 UNF | 0,94 (23,88) | THXHD918L | 25/32 (19,84) | 3/16 (4,76) |
| KNHXHL918J | | | | | | | |
| KNHXH912J | 0,828 (21,03) | 0,885 (22,48) | 7/8-14 UNF | 0,94 (23,88) | THXHD912L | 25/32 (19,84) | 3/16 (4,76) |
| KNHXHL912J | | | | | | | |
| KNHXH1018J | 0,937 (23,80) | 1,020 (25,91) | 1-12 UNF | 1,00 (25,40) | THXHD1018L | 27/32 (21,43) | 5/16 (7,94) |
| KNHXHL1018J | | | | | | | |
| KNHXH1011J | 0,937 (23,80) | 1,020 (25,91) | 1-12 UNF | 1,00 (25,40) | THXHD1011L | 27/32 (21,43) | 5/16 (7,94) |
| KNHXHL1011J | | | | | | | |

Serie KNHXHJ

Ausführung "S"



Ausführung "L"



Sicherungskeile:
 2 Stück bis Innengewinde M8
 4 Stück ab Innengewinde M8

C1 = maximale Länge bis
 Ende der Gewindesicherung

| Teil-Nr. | | Abmessungen | | | | |
|--------------|--------------------|------------------------------|------------------------------|--|----------------|-----------------|
| Standard "S" | Selbstsichernd "L" | Gewinde A Ø A Tol.- 3B | Gewinde B Ø B Tol.- 2A | Flanken- scherfläche inch² (mm²) | C inch (mm) | C1 inch (mm) |
| KNHXH1216J | KNHXHL1216J | 3/4-16 | 1-1/4-12 | 2,7966 (1804,2) | 1,12 (28,5) | 0,57 (14,48) |
| | | | | 2,5505 (1645,5) | 1,25 (31,8) | |
| KNHXH1210J | KNHXHL1210J | 3/4-10 | 1-1/4-12 | 2,7966 (1804,2) | 1,12 (28,5) | 0,64 (16,26) |
| | | | | 2,5505 (1645,5) | 1,25 (31,8) | |
| KNHXH1414J | KNHXHL1414J | 7/8-14 | 1-3/8-12 | 3,4652 (2235,6) | 1,25 (31,8) | 0,63 (16,00) |
| | | | | 3,2769 (2114,1) | 1,37 (34,8) | |
| KNHXH1409J | KNHXHL1409J | 7/8-9 | 1-3/8-12 | 3,4652 (2235,6) | 1,25 (31,8) | 0,71 (18,03) |
| | | | | 3,2769 (2114,1) | 1,37 (34,8) | |
| KNHXH1612J | KNHXHL1612J | 1-12 | 1-1/2-12 | 4,2374 (2733,8) | 1,37 (34,8) | 0,70 (17,78) |
| | | | | 4,2135 (2718,4) | 1,50 (38,1) | |
| KNHXH1608J | KNHXHL1608J | 1-8 | 1-1/2-12 | 4,2374 (2733,8) | 1,37 (34,8) | 0,78 (19,81) |
| | | | | 4,2135 (2718,4) | 1,50 (38,1) | |

| Teil-Nr. | Einbaumaße | | | | Handeinbau- werkzeug Teil-Nr. | Ausbaumaß | |
|-------------|----------------------------|-------------------------------------|----------------------|------------------------------|-------------------------------------|--------------------|--------------------|
| | Ø D Kern-Ø inch (mm) | Ø E Senk-Ø inch +0,01 (mm) | Gewinde F | | | Bohrung | |
| | | | Ø F Tol. - UNC 2B | G min. inch (mm) | | Ø inch (mm) | Tiefe inch (mm) |
| KNHXH1216J | 1,187 (30,15) | 1,270 (32,26) | 1-1/4-12 UNF | 1,31 (33,27) 1,44 (36,58) | THXHD1216L | 1-3/32 (27,78) | 5/16 (7,94) |
| KNHXHL1216J | | | | | | | |
| KNHXH1210J | 1,187 (30,15) | 1,270 (32,26) | 1-1/4-12 UNF | 1,31 (33,27) 1,44 (36,58) | THXHD1210L | 1-3/32 (27,78) | 5/16 (7,94) |
| KNHXHL1210J | | | | | | | |
| KNHXH1414J | 1,312 (33,32) | 1,395 (35,43) | 1-3/8-12 UNF | 1,44 (36,58) 1,56 (39,62) | THXHD1414L | 1-7/32 (30,96) | 5/16 (7,94) |
| KNHXHL1414J | | | | | | | |
| KNHXH1409J | 1,312 (33,32) | 1,395 (35,43) | 1-3/8-12 UNF | 1,44 (36,58) 1,56 (39,62) | THXHD1409L | 1-7/32 (30,96) | 5/16 (7,94) |
| KNHXHL1409J | | | | | | | |
| KNHXH1612J | 1,437 (36,50) | 1,520 (38,61) | 1-1/2-12 UNF | 1,56 (39,62) 1,68 (42,67) | THXHD1612L | 1-11/32 (34,13) | 5/16 (7,94) |
| KNHXHL1612J | | | | | | | |
| KNHXH1608J | 1,437 (36,50) | 1,520 (38,61) | 1-1/2-12 UNF | 1,56 (39,62) 1,68 (42,67) | THXHD1608L | 1-11/32 (34,13) | 5/16 (7,94) |
| KNHXHL1608J | | | | | | | |