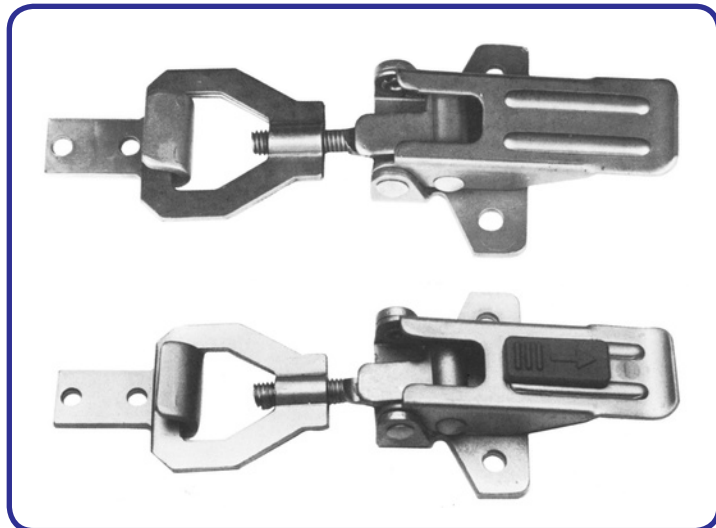


...BENLOC®

FASTENER TECHNIK



SPANNVERSCHLÜSSE / TENSION LATCHES

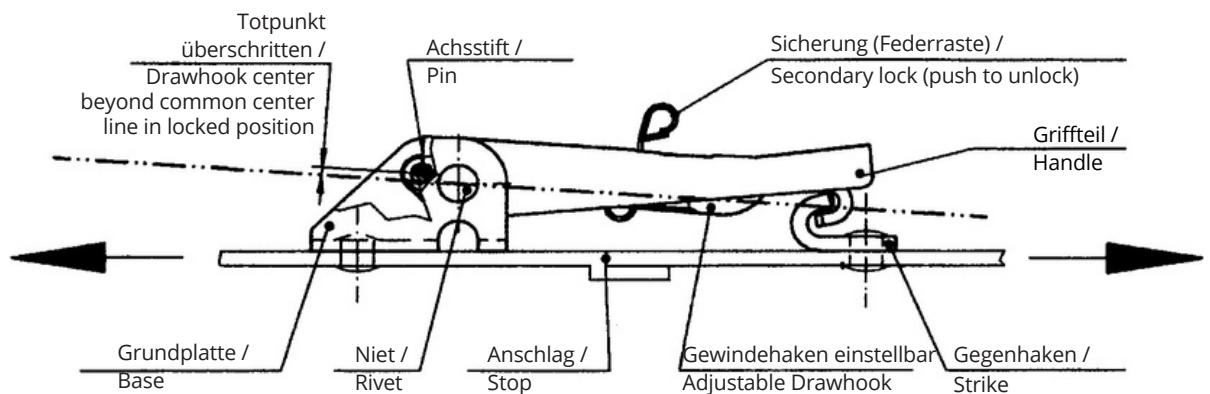
**Wie finde ich den geeigneten Spannverschluss?
How to find the suitable tension latch?**

Serie Series	Maximale Zugbelastung Maximum Tensile Strength	Seite Page
E2.42 / E2.43	1.500 N	D-4
E2.45	300 N	D-6
E2.46	1.300 N	D-8
E2.03	1.200 N	D-10
E2.04	1.300 N	D-14
E2.05	2.500 N	D-18
E2.08	1.300 N	D-22
ECL 621/205	1.000 N	D-24
V934L	550 N	D-26
V95L	445 N	D-30
V96L	1.000 N	D-32
1429L	1.500 N	D-34
V951L	2.300 N	D-40
V917L	3.600 N	D-46
1449L	3.600 N	D-49
V18L	6.000 N	D-52
1174L	3.000 N	D-57
V46L	4.400 N	D-57

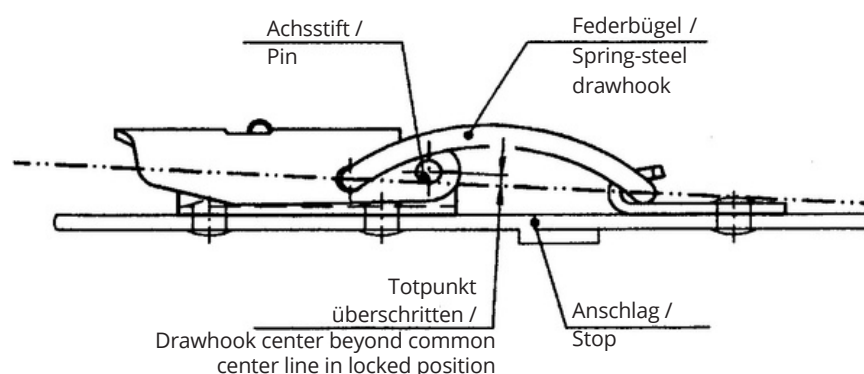
Klappenverschlüsse:

2939L	150 N	D-59
2812L	2.400 N	D-61

Verschlussprinzip / How It Operates



- Spannverschlüsse sind ein sicheres Verschlussystem für industrielle Anwendungen. Sie können hohe Zugbelastungen aufnehmen. Querkräfte müssen durch die Gestaltung der miteinander verbundenen Teile vom Spannverschluss ferngehalten werden.
- Über Hebelwirkung werden die mit dem Spannverschluss und dem Gegenhaken verbundenen Platten gegeneinander gezogen. Wenn notwendig, ist ein Anschlag vorzusehen.
- Die zu verbindenden Platten müssen so angeordnet sein, dass der Achsstift des Spannverschlusses im geschlossenen Zustand den Totpunkt des Hebelsystems überschritten hat.
- Tension latches are a safe locking system for industrial applications. They can take up high tensile loads. Lateral forces must be kept off the tension latch by the design of the parts linked with each other.
- Via lever action, the panels connected with the tension latch and the strike are pulled together. If necessary, a stop must be provided.
- The mating panels must be arranged so that the pin of the tension latch has rotated beyond the center of the leverage when locked.



- Zum Öffnen wird die Sicherung betätigt und das Griffteil angehoben. Beim Schließen rastet die Sicherung selbsttätig ein.
- Die meisten Spannverschlüsse sind über einen Gewindehaken einstellbar. Bei nicht einstellbaren Serien dient ein Federbügel als Toleranzausgleich.
- For unlocking, the secondary lock is operated and the handle lifted. For locking, the secondary lock automatically engages.
- Most of the tension latches can be adjusted by a reverse offset drawhook. For fixed series, a spring-steel drawhook serves for tolerance compensation.

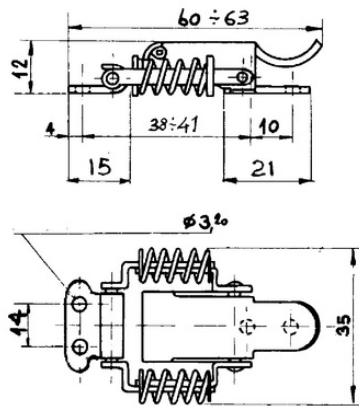
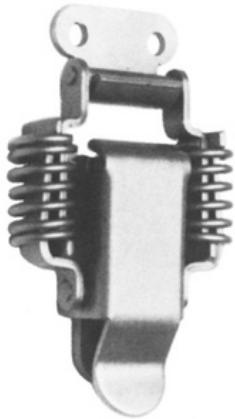
Serie E2.42. / E2.43.

- Zugbelastung max. 1500 N
Auch federbelastet lieferbar
- Max. tensile strength 1500 N
Also spring-loaded available



Serie E2.42. / E2.43.

**Federbelastet
 spring-loaded**



Artikel-Nr.:
 Part No.:

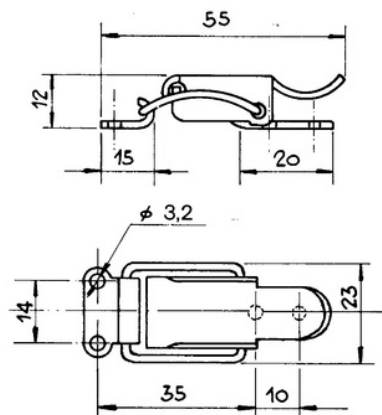
Material/Oberfläche:
 Material/Finish:

E2.42.00.04/6

Stahl / verzinkt
 Steel / zinc-plated

E2.42.00.30/6

Stahl / rostfrei
 Stainless steel



Artikel-Nr.:
 Part No.:

Material/Oberfläche:
 Material/Finish:

E2.43.00.04/6

Stahl / verzinkt
 Steel / zinc-plated

E2.43.00.30/6

Stahl / rostfrei
 Stainless steel

Gegenhaken / Strike



Artikel-Nr.:
 Part No.:

Material/Oberfläche:
 Material/Finish:

E2.42.00.04/5

Stahl / verzinkt
 Steel / zinc-plated

E2.42.00.30/5

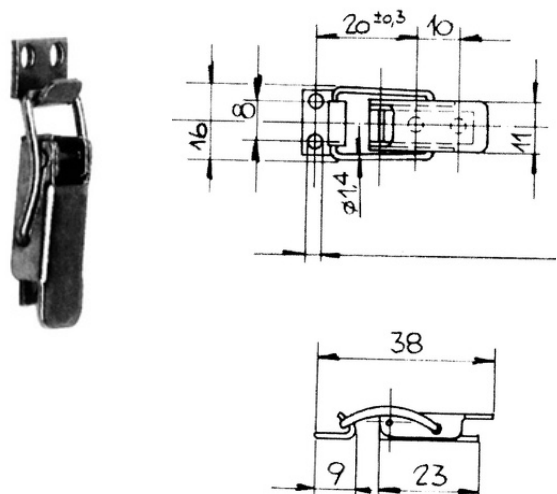
Stahl / rostfrei
 Stainless steel

Serie E2.45.

- Zugbelastung max. 300 N
- Max. tensile strength 300 N



Serie E2.45.

	Artikel-Nr.: Part No.:	Material/Oberfläche: Material/Finish:
	E2.45.00.04/6	Stahl / verzinkt Steel / zinc-plated

Gegenhaken / Strike

	Artikel-Nr.: Part No.:	Material/Oberfläche: Material/Finish:
	E2.44.00.04/5	Stahl / verzinkt Steel / zinc-plated

Serie E2.46.

- Zugbelastung max. 1300 N
Spannhaken einstellbar
- Max. tensile strength 1300 N
Adjustable drawhook



Serie E2.46.

	Artikel-Nr.: Part No.:	Material/Oberfläche: Material/Finish:
	E2.46.00.04/6	Stahl / verzinkt Steel / zinc-plated

Gegenhaken / Strike

	Artikel-Nr.: Part No.:	Material/Oberfläche: Material/Finish:
	E2.46.00.04/5	Stahl / verzinkt Steel / zinc-plated


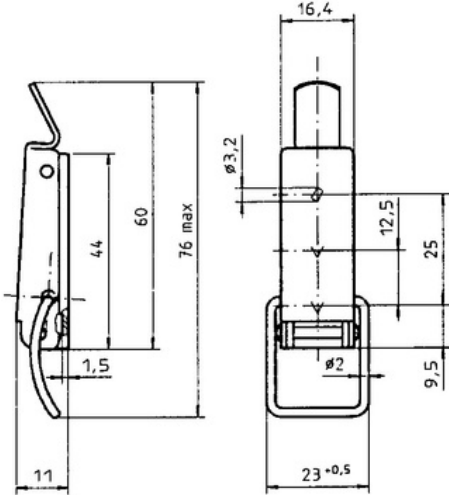
Einbauanleitung / Installation Instructions


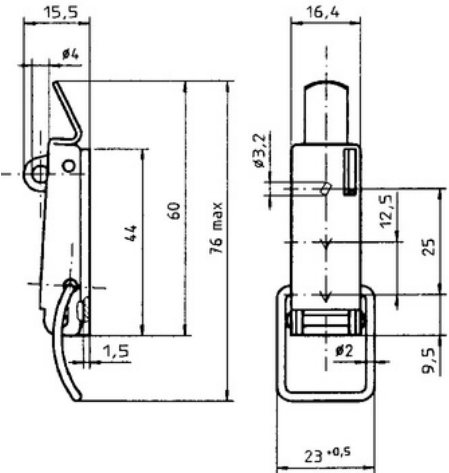
Serie E2.03.


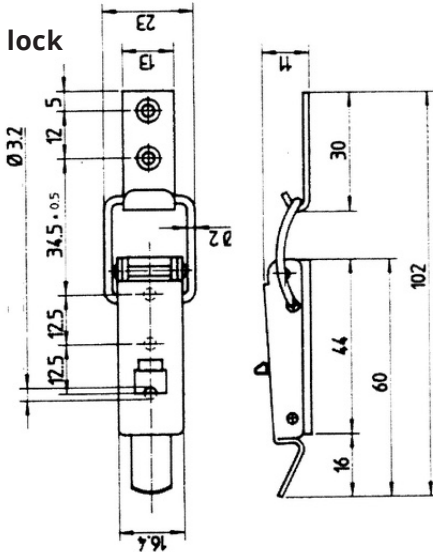
- Zugbelastung max. 1200 N
- Mit Sicherung und Schlossöse lieferbar
- Max. tensile strength 1200 N
- Available with secondary lock and hasp



Serie E2.03.

		Artikel-Nr.: Part No.:	Material/Oberfläche: Material/Finish:
		E2.03.00.04/6	Stahl / verzinkt Steel / zinc-plated
		E2.03.00.30/6	Stahl / rostfrei Stainless steel

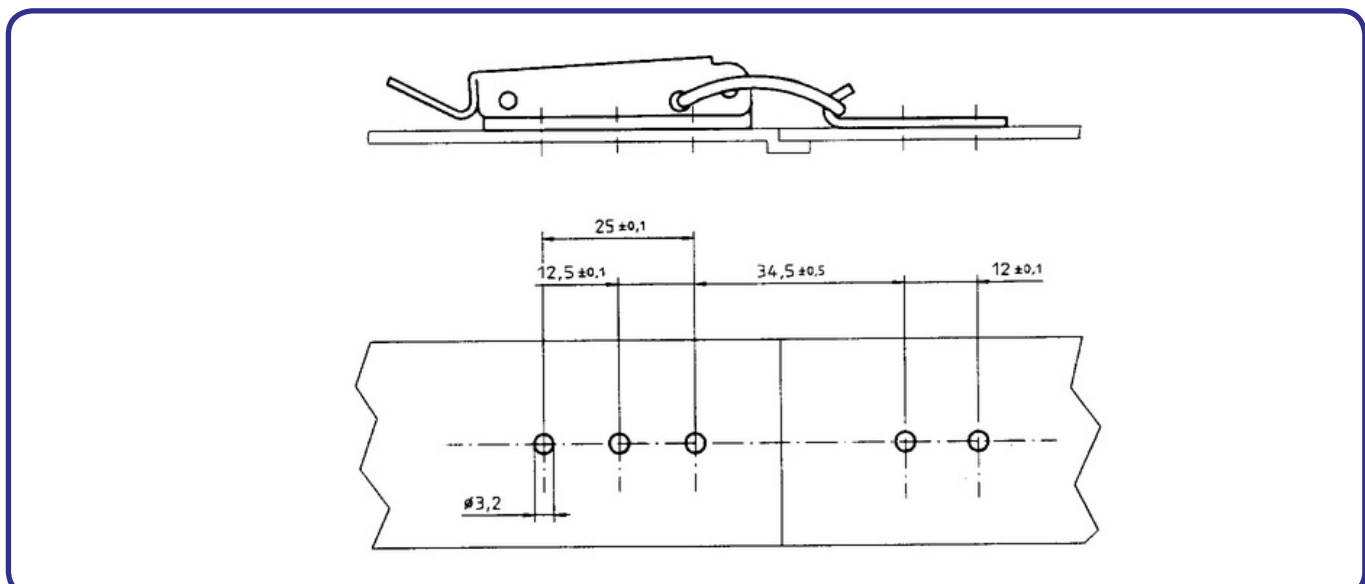
Mit Schlossöse with hasp			Artikel-Nr.: Part No.:	Material/Oberfläche: Material/Finish:
			E2.03.01.04/6	Stahl / verzinkt Steel / zinc-plated
			E2.03.01.30/6	Stahl / rostfrei Stainless steel

Mit Sicherung with secondary lock			Artikel-Nr.: Part No.:	Material/Oberfläche: Material/Finish:
			E2.03.02.04/6	Stahl / verzinkt Steel / zinc-plated
			E2.03.02.30/6	Stahl / rostfrei Stainless steel

Serie E2.03. - Gegenhaken / Strikes

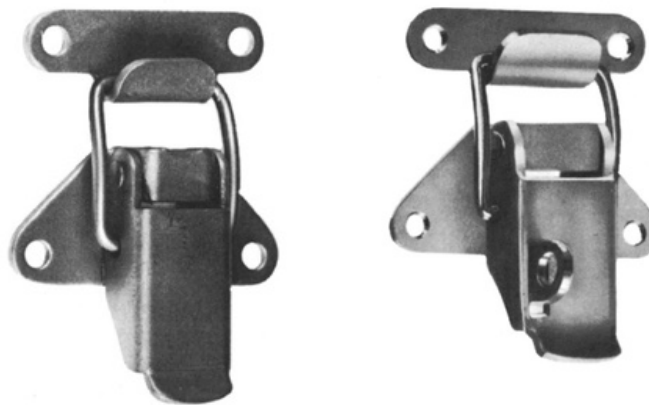
	Artikel-Nr.: Part No.:	Material/Oberfläche: Material/Finish:
	E2.03.00.04/5	Stahl / verzinkt Steel / zinc-plated
	E2.03.00.30/5	Stahl / rostfrei Stainless steel

Einbauanleitung / Installation Instructions



Serie E2.04.

- Zugbelastung max. 1300 N
- Mit Schlossöse lieferbar
- Max. tensile strength 1300 N
- Available with hasp



Serie E2.04.

	Artikel-Nr.: Part No.:	Material/Oberfläche: Material/Finish:
	E2.04.00.04/6	Stahl / verzinkt Steel / zinc-plated
	E2.04.00.30/6	Stahl / rostfrei Stainless steel

<p>Mit Schlossöse with hasp</p>	Artikel-Nr.: Part No.:	Material/Oberfläche: Material/Finish:
	E2.04.01.04/6	Stahl / verzinkt Steel / zinc-plated

Serie E2.04. - Gegenhaken / Strike

	Artikel-Nr.: Part No.:	Material/Oberfläche: Material/Finish:
	E2.04.00.04/5	Stahl / verzinkt Steel / zinc-plated
	E2.04.00.30/5	Stahl / rostfrei Stainless steel

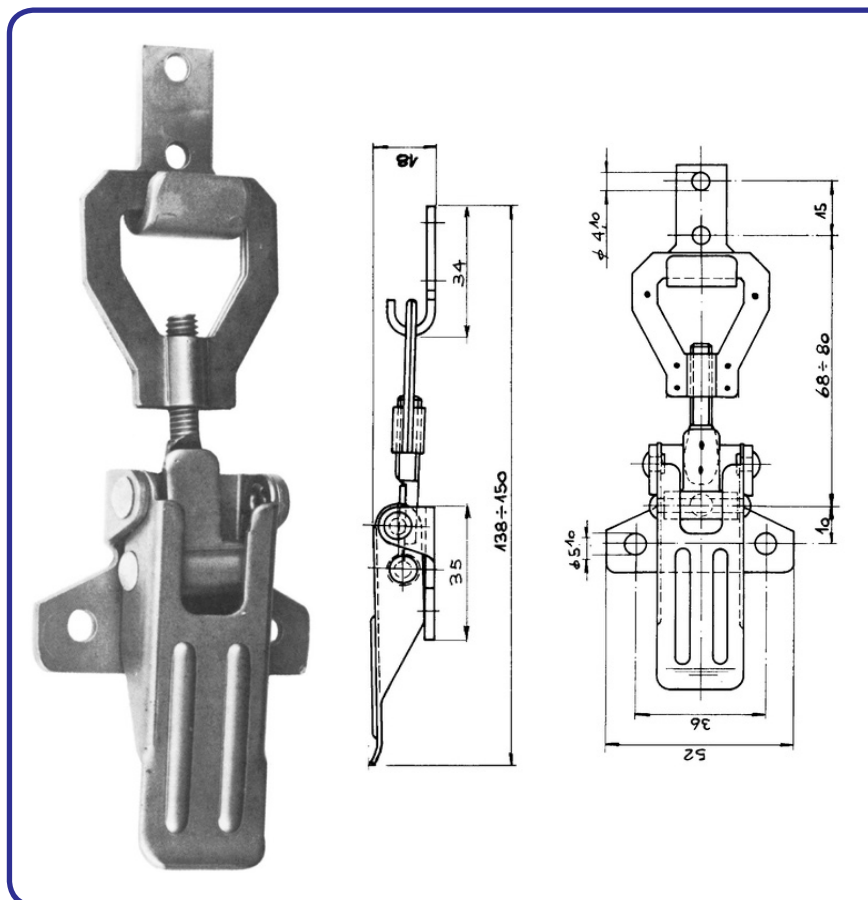
Einbauanleitung / Installation Instructions

Serie E2.05.

- Zugbelastung max. 2500 N
- Spannhaken einstellbar
- Mit selbststrastender Sicherung lieferbar
- Mit Spezialbügel lieferbar
- Max. tensile strength 2500 N
- Adjustable drawhook
- Available with secondary lock
- Available with special hook



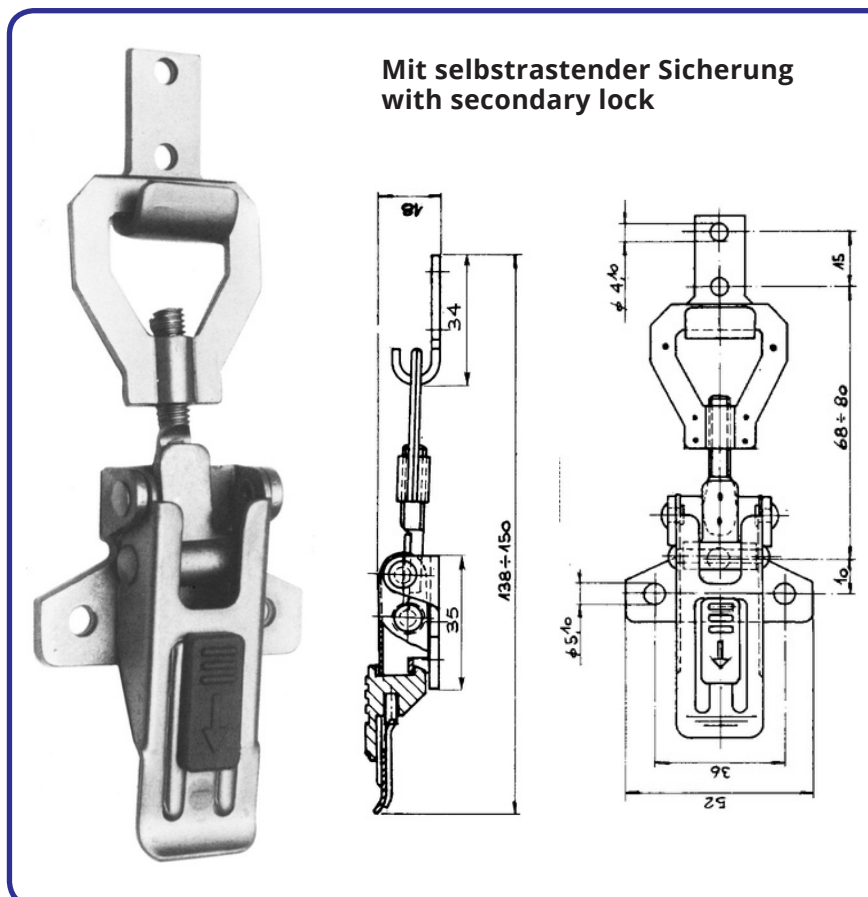
Serie E2.05.



Artikel-Nr.: Material/Oberfläche:
 Part No.: Material/Finish:

E2.05.00.04/6 Stahl / verzinkt
 Steel / zinc-plated

E2.05.00.30/6 Stahl / rostfrei
 Stainless steel



Artikel-Nr.: Material/Oberfläche:
 Part No.: Material/Finish:

E2.05.02.01/6 Stahl / vernickelt
 Steel / nickel-plated

E2.05.02.30/6 Stahl / rostfrei
 Stainless steel

Gegenhaken / Strike



Artikel-Nr. : Material/Oberfläche:
Part No.: Material/Finish:

E2.05.00.01/5 Stahl / vernickelt
Steel / nickel-plated

E2.05.00.04/5 Stahl / verzinkt
Steel / zinc-plated

E2.05.00.30/5 Stahl / rostfrei
Stainless steel

Serie E2.08.

- Zugbelastung max. 1300 N
- Spannverschluss für direkten Eingriff in Bauteilkontur
- Max. tensile strength 1300 N
- Tension latch for direct grip into component contour

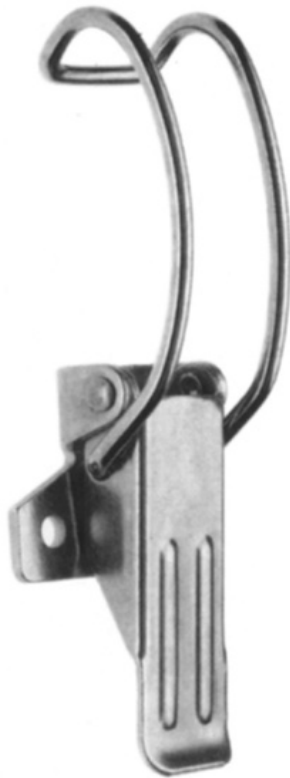


Serie E2.08.

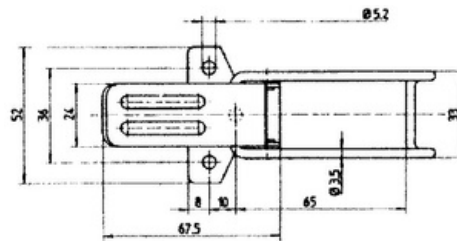
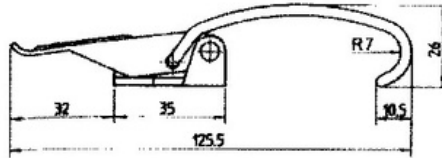
	Artikel-Nr.: Part No.:	Material/Oberfläche: Material/Finish:
	E2.08.00.04	Stahl / verzinkt Steel / zinc-plated
	E2.08.00.30	Stahl / rostfrei Stainless steel

Einbauanleitung / Installation Instructions

ECL621/205

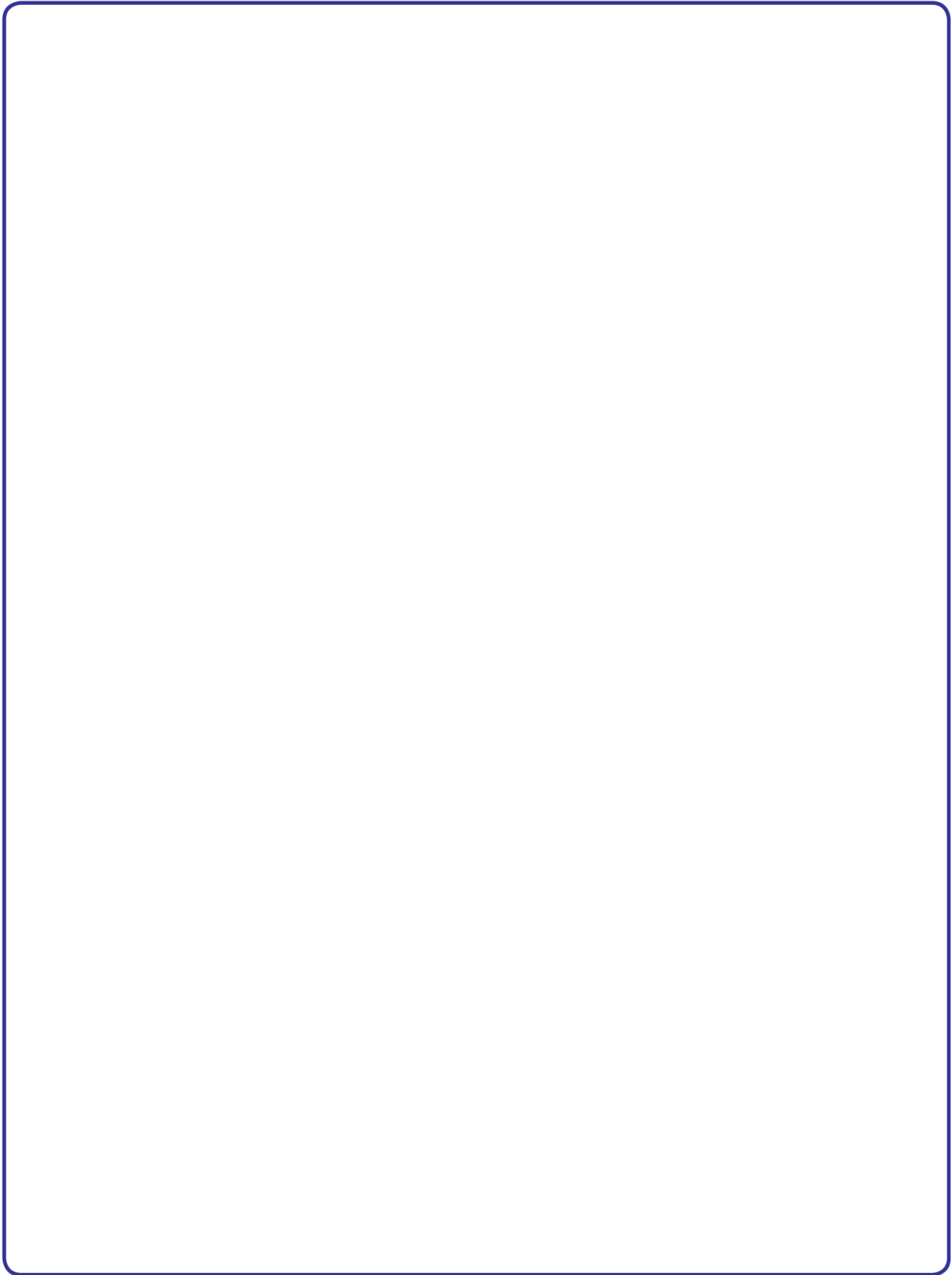


**Mit Spezialbügel
 with special hook**



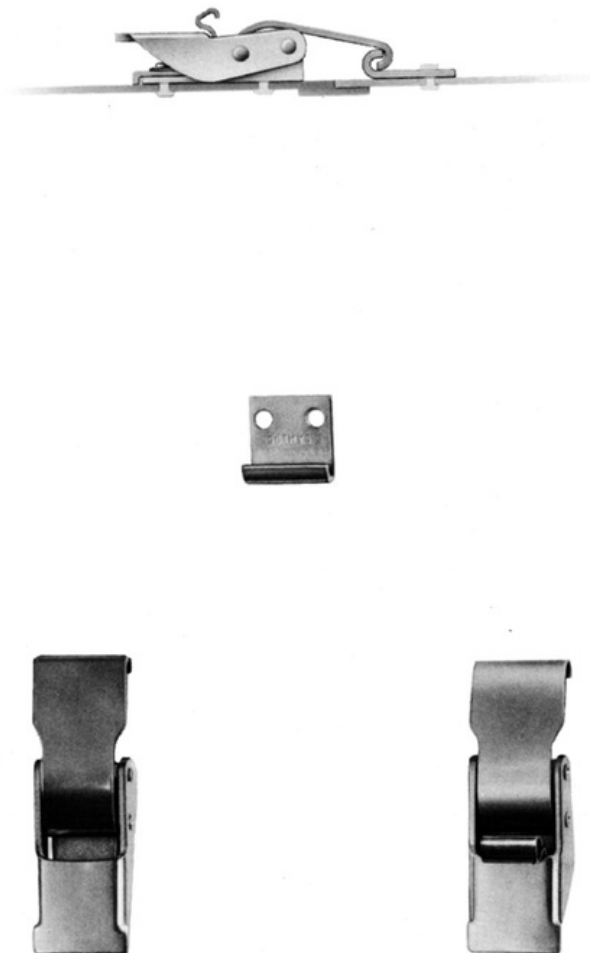
Artikel-Nr.: Material/Oberfläche:
 Part No.: Material/Finish:

ECL621/205 Stahl / verzinkt
 Steel / zinc-plated



Serie V934L

- Zugbelastung max. 550 N, Betriebsbelastung 310 N
- mit selbstrastender, aufreißbarer Sicherung lieferbar
- Max. tensile strength 550 N, working load 310 N
- Available with secondary lock



Serie V934L

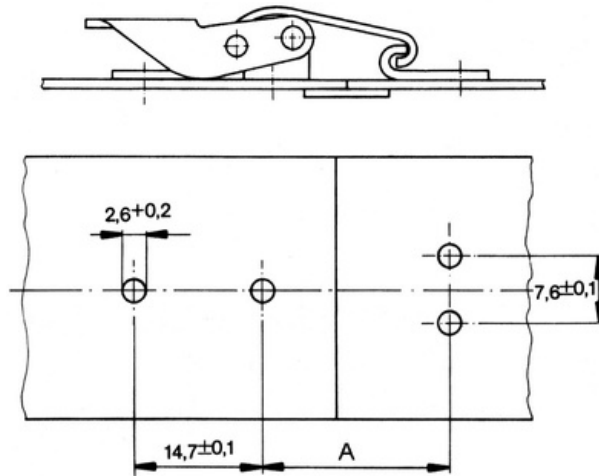
	Artikel-Nr.: Part No.:	Material/Oberfläche: Material/Finish:
	V934L01-1-1BP	Stahl / rostfrei Stainless steel

Mit Sicherung with sec. lock		Artikel-Nr. : Part No.:	Material/Oberfläche: Material/Finish:
		V934L01-1X1BP	Stahl / rostfrei Stainless steel

Gegenhaken / Strike

	Artikel-Nr.: Part No.:	Material/Oberfläche: Material/Finish:
	V934L02-1BP	Stahl / rostfrei Stainless steel

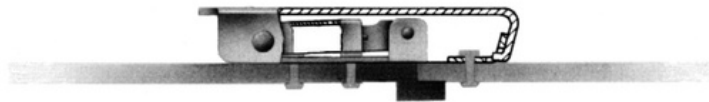
Einbauanleitung / Installation Instructions



A = min. 23,7 mm; Toleranzausgleich bzw. Vorspannung beim Einbau berücksichtigen.
A = min. 23,7 mm; please take into account the application preload and tolerance requirements.

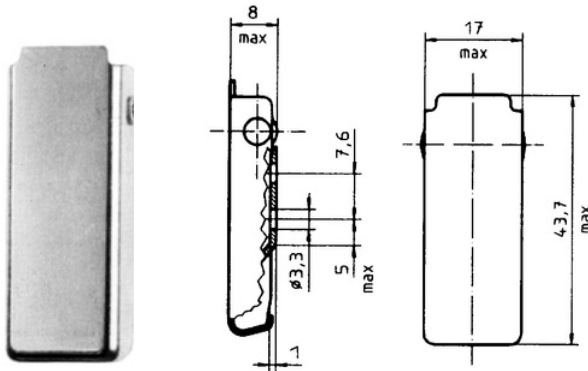
Serie V95L

- Zugbelastung max. 445 N, Betriebsbelastung 220 N
- Griffteil deckt alle Innenteile und den Gegenhaken ab
- Toleranzausgleich durch Federbügel im Griffteil
- Niedrige Bauhöhe
- Max. tensile strength 445 N, working load 220 N
- Handle conceals all interior parts and strike
- Self-compensating spring-steel drawhook
- Low profile



Serie V95L

**Toleranzausgleich durch Federbügel
 Self - compensating spring steel drawhook**

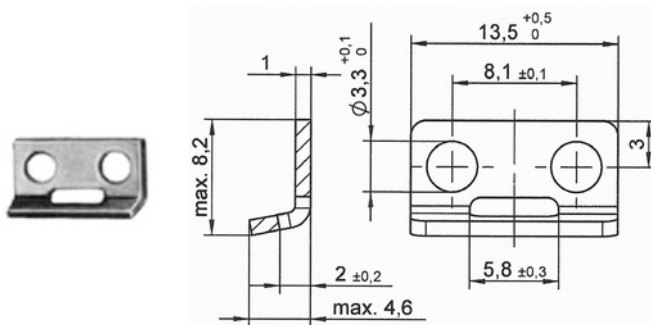


Artikel-Nr.: Material/Oberfläche:
 Part No.: Material/Finish:

V95L07-1-1BC Stahl / rostfrei
 Stainless steel

V95L15-1BD Stahl / verchromt
 Innenteile:
 Stahl / verzinkt, CrVI-frei
 transparent passiviert
 Steel / chrome-plated
 Interior parts:
 Steel / zinc-plated,
 CrVI-free transp. pass.

Gegenhaken / Strike

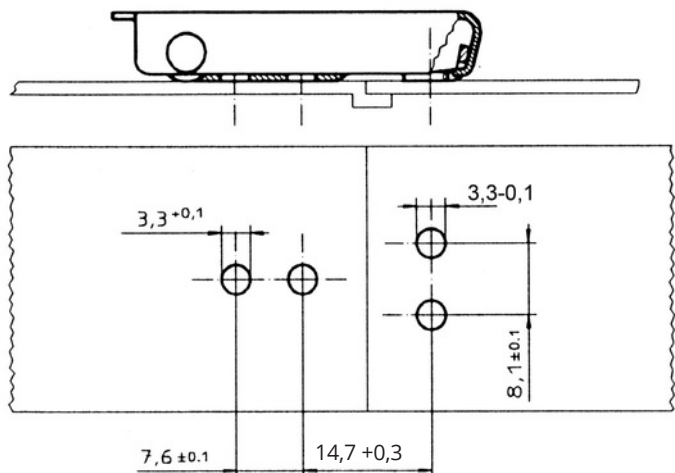


Artikel-Nr.: Material/Oberfläche:
 Part No.: Material/Finish:

V95H07-1-1BP Stahl / rostfrei
 Stainless steel

Einbauanleitung / Installation Instructions

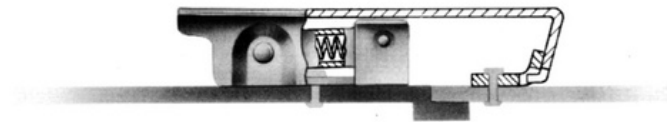
**Spannverschluss mit Federbügel / Gegenhaken
 Spring-steel drawhook tension latch / strike**



Anhaltswerte für die Klemmkraft	
L	Klemmkraft ± 50 N
14,7 mm	100 N
14,8 mm	120 N
14,9 mm	180 N
15,0 mm	200 N

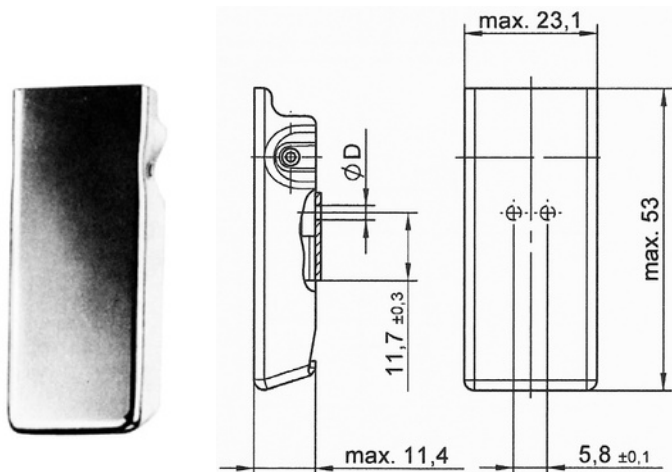
Serie V96L

- Zugbelastung max. 1000 N, Betriebsbelastung 650 N
- Griffteil deckt alle Innenteile und den Gegenhaken ab
- Toleranzausgleich durch Federpaket im Griffteil
- Niedrige Bauhöhe
- Max. tensile strength 1000 N, working load 650 N
- Handle conceals all interior parts and strike
- Self-compensating spring elements in handle
- Low profile



Serie V96L

Toleranzausgleich durch Federpaket Self - compensating spring steel drawhook



Artikel-Nr.:
 Part No.:

Material/Oberfläche:
 Material/Finish:

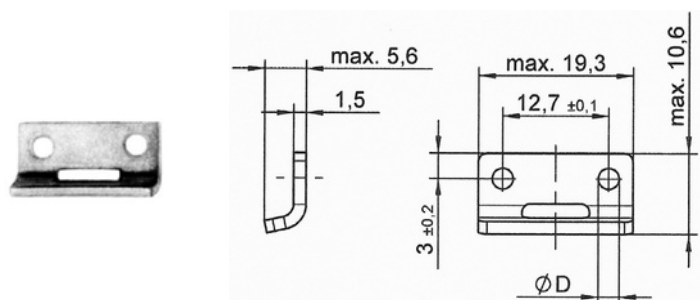
V96L01-1-1A0

Stahl / verzinkt,
 CrVI-frei transp. passiviert
 Steel / zinc-plated,
 CrVI-free transp.passivated

V96L01-1-1AG

Stahl / verchromt
 Innenteile:
 Stahl / verzinkt,
 CrVI-frei transp. passiviert
 Steel / chrome-plated,
 Interior parts:
 Steel / zinc-plated,
 CrVI-free transp.passivated

Gegenhaken / Strike



Artikel-Nr.:
 Part No.:

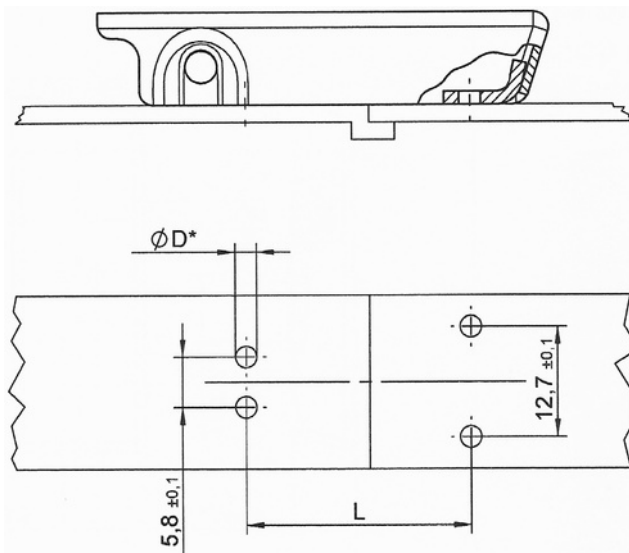
Material/Oberfläche:
 Material/Finish:

V96H01-1-1A0

Stahl / verzinkt,
 CrVI-frei transp. passiviert
 Steel / zinc-plated,
 CrVI-free
 transp.passivated

Einbauanleitung / Installation Instructions

Anhaltswerte für die Klemmkraft	
L	Klemmkraft ± 10 N
24,6 mm	45 N
25,4 mm	90 N
26,2 mm	110 N
27,0 mm	140 N



* Loch - Ø entsprechend der gewählten Ausführung
 Ø D see selected version

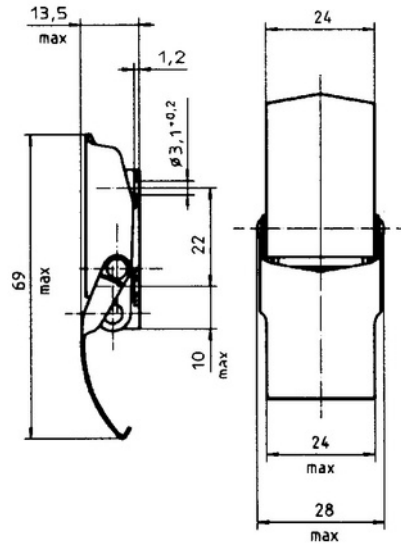
Serie 1429L

- Zugbelastung max. 1.500 N, Betriebslast bis 1.000 N
- Mit Sicherung lieferbar
- Drei verschiedene Spannhaken lieferbar
- Max. tensile strength 1.500 N, working load up to 1.000 N
- Available with secondary lock
- Three different drawhook types available



Serie 1429L

Mit Spannhaken
 with drawhook



Artikel-Nr.:
 Part No.:

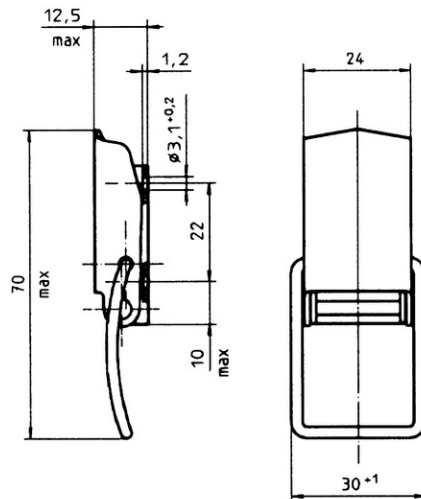
Material/Oberfläche:
 Material/Finish:

1429L02-1-1BP

Stahl / rostfrei
 Stainless steel

Zugbelastung max. 300 N mit Gegenhaken 1429L8.
 Max. tensile strength 300 N with 1429L8 strike.

Mit Spannbügel
 with clip



Artikel-Nr.:
 Part No.:

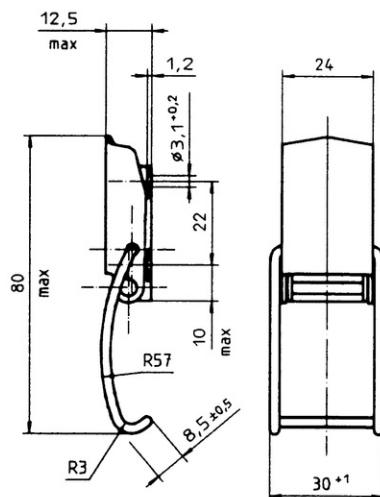
Material/Oberfläche:
 Material/Finish:

1429L02-2-1BP

Stahl / rostfrei
 Stainless steel

Zugbelastung max. 1500 N mit Gegenhaken 1429L9.
 Max. tensile strength 1500 N with 1429L9 strike.

Mit gekröpftem
 Spannbügel
 with bent clip



Artikel-Nr.:
 Part No.:

Material/Oberfläche:
 Material/Finish:

1429L02-3-1BP

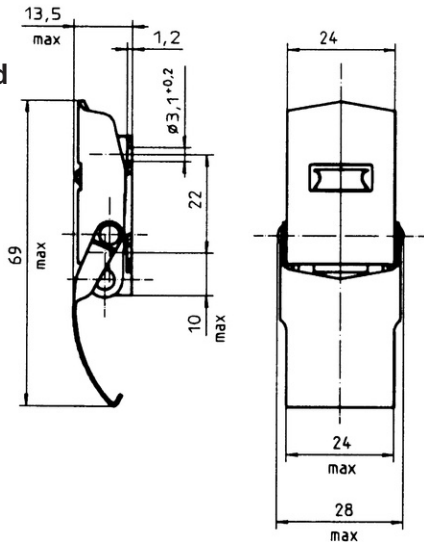
Stahl / rostfrei
 Stainless steel

Zugbelastung max. 1100 N mit Gegenhaken 1429L9
 oder in Verbindung mit angepasster Bauteilkontur.

Max. tensile strength 1100 N with 1429L9 strike
 or in conjunction with adapted component contour.

Serie 1429L

**Mit Spannhaken
 und Sicherung
 with drawhook and
 secondary lock**



Artikel-Nr.:
 Part No.:

Material/Oberfläche:
 Material/Finish:

1429L02-1X1BP

Stahl / rostfrei
 Stainless steel

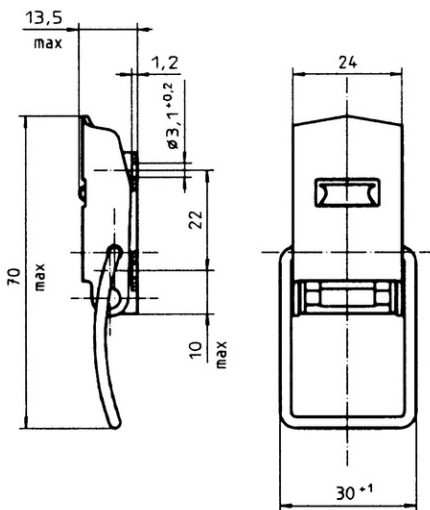
Zugbelastung max. 300 N mit Gegenhaken 1429L8.
 Max. tensile strength 300 N with 1429L8 strike.

1429L02-1X1AG

Stahl / verzinkt,
 farblos chromatiert
 Steel, zinc-plated,
 CrVI-free,
 transparent

Zugbelastung max. 450 N mit Gegenhaken 1429L8.
 Max. tensile strength 450 N with 1429L8 strike.

**Mit Spannbügel
 und Sicherung
 with clip and
 secondary lock**



Artikel-Nr.:
 Part No.:

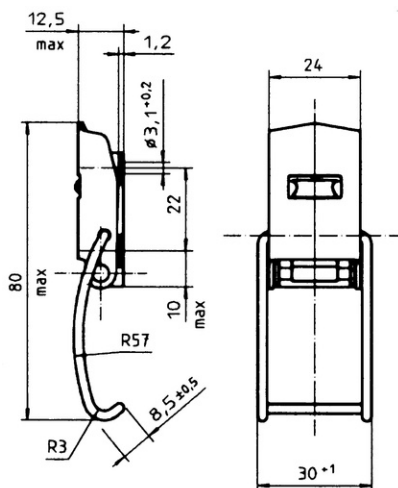
Material/Oberfläche:
 Material/Finish:

1429L02-2X1BP

Stahl / rostfrei
 Stainless steel

Zugbelastung max.1500 N mit Gegenhaken 1429L9.
 Max. tensile strength 1500 N with 1429L9 strike.

**Mit gekröpftem Spannbügel
 und Sicherung
 With bent clip and
 secondary lock**



Artikel-Nr.:
 Part No.:

Material/Oberfläche:
 Material/Finish:

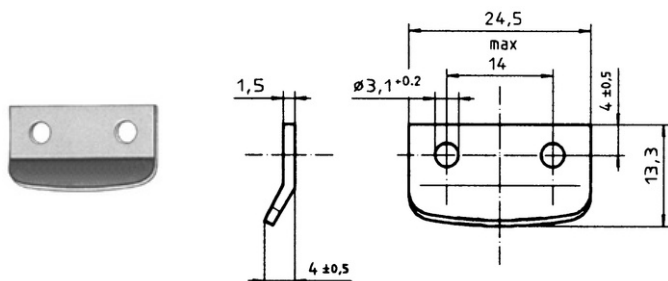
1429L02-3X1BP

Stahl / rostfrei
 Stainless steel

Zugbelastung max.1100 N mit Gegenhaken 1429L9.
 Max. tensile strength 1100 N with 1429L9 strike.

Gegenhaken / Strikes

Für Spannhaken
 for drawhook



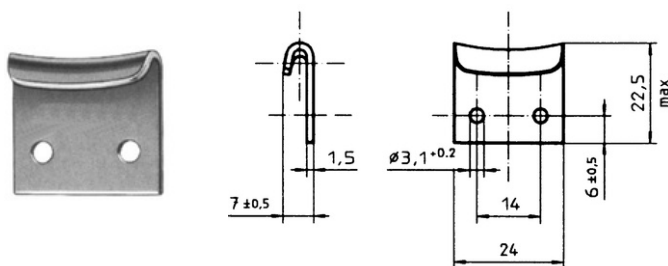
Artikel-Nr.:
 Part No.:

Material/Oberfläche:
 Material/Finish:

1429L8-1BP

Stahl / rostfrei
 Stainless steel

Für Spannbügel
 For clip



Artikel-Nr.:
 Part No.:

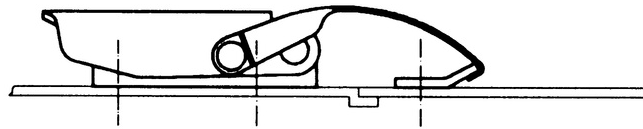
Material/Oberfläche:
 Material/Finish:

1429L9-1BP

Stahl / rostfrei
 Stainless steel

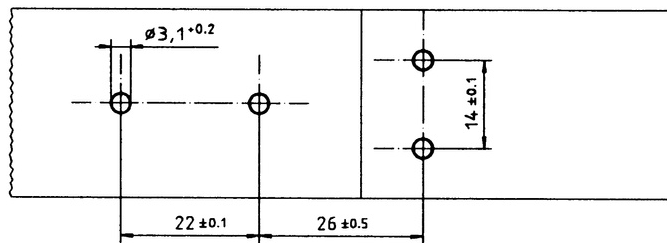
Einbauanleitung / Installation Instruction

Spannverschluss mit Spannhaken / Gegenhaken für Spannhaken Drawhook tension latch / drawhook strike

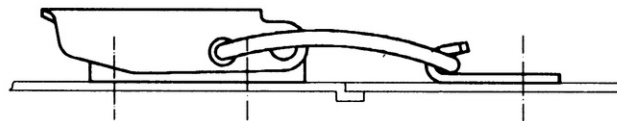


1429L02-1-1BP
 1429L02-1X1BP
 1429L02-1X1AG

1429L8-1BP

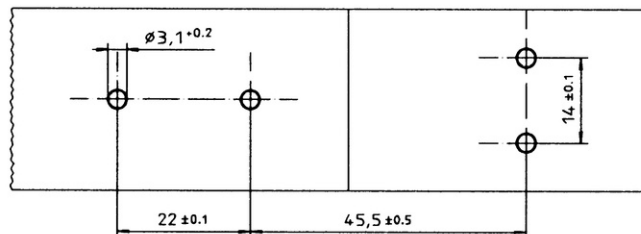


Spannverschluss mit Spannbügel / Gegenhaken für Spannbügel Clip tension latch / clip strike

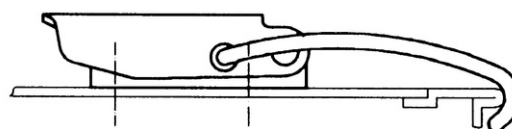


1429L02-2-1BP
 1429L02-2X1BP

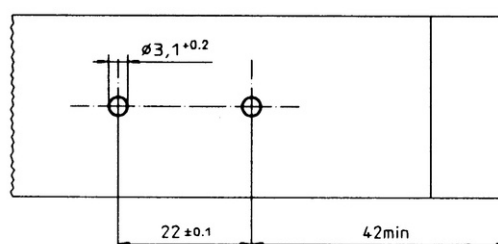
1429L9-1BP



Spannverschluss mit gekröpftem Spannbügel Bent clip tension latch

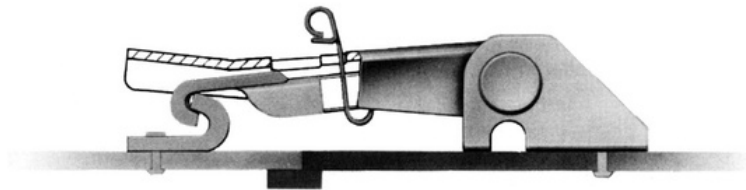


1429L02-3-1BP
 1429L02-3X1BP



V951L

- Zugbelastung max. 2.300 N, Betriebsbelastung bis zu 1.550 N
- Spannhaken einstellbar
- Mit Sicherung und Schlossöse lieferbar
- Max. tensile strength 2.300 N, working load up to 1.550 N
- Adjustable drawhook
- Available with secondary lock and hasp

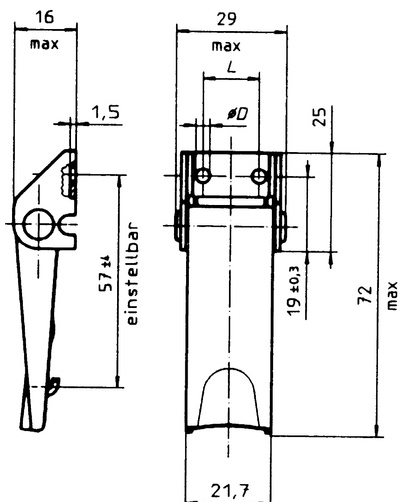
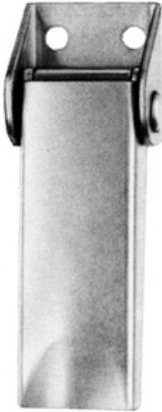


ZUGBELASTUNGEN / TENSILE STRENGTHS:

- 1) Zugbelastung max 2300 N mit Gegenhaken V951L7-5AGV + V951L52-1AGV
max 2000 N mit Gegenhaken V951L50-1AGV
Max. tensile strength 2300 N with strike V951L7-5AGV + V951L52-1AGV
2000 N with strike V951L50-1AGV
- 2) Zugbelastung max 1500 N mit Gegenhaken V951L7-5BP + V951L52-1BP
Max. tensile strength 1500 N with strike V951L7-5BP + V951L52-1BP
- 3) Zugbelastung aufgrund der Befestigungsgeometrie auf ca. 1200 N reduziert
due to mounting geometry, tensile strength reduced to approx. 1200 N

Serie V951L

**Offene Basis
 Open Base**



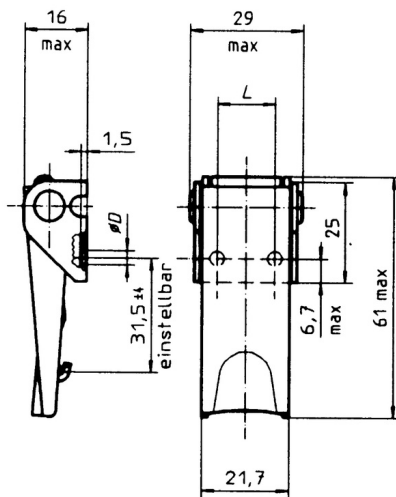
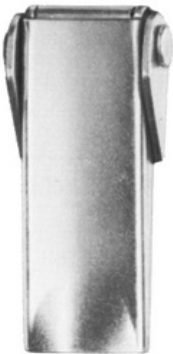
Artikel-Nr.: D Material/Oberfläche:
 Part No.: Material/Finish:

V951L02-1-5AGV 4,2 Stahl / verzinkt, CrVI-frei
 transparent passiviert ¹⁾
 Steel / zinc-plated,
 CrVI-free, transparent ¹⁾

V951L02-1-5BP 4,2 Stahl / rostfrei ²⁾
 Stainless steel ²⁾

L = 12,7 mm

**Verdeckte Basis
 Concealed base**



Artikel-Nr.: D Material/Oberfläche:
 Part No.: Material/Finish:

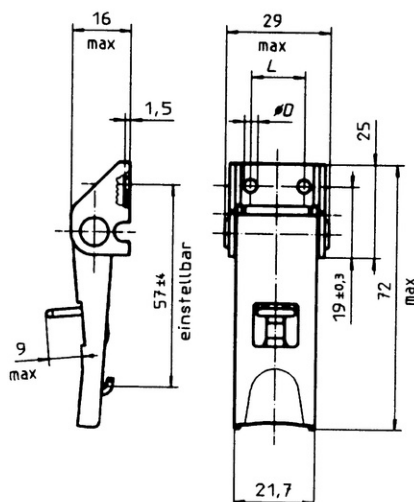
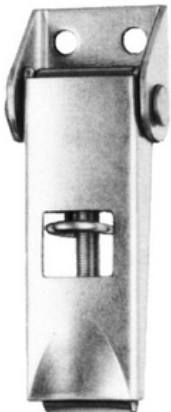
V951L03-1-5AGV 4,2 Stahl / verzinkt, CrVI-frei
 transparent passiviert ³⁾
 Steel / zinc-plated,
 CrVI-free, transparent ³⁾

V951L03-1-5AH 4,2 Stahl / verzinkt und
 schwarz chromatiert ³⁾
 Steel / zinc-plated,
 black chromate ³⁾

V951L03-1-5BP 4,2 Stahl / rostfrei ³⁾
 Stainless steel ³⁾

L = 12,7 mm

**Mit Schlossöse
 with hasp**



Artikel-Nr.: D Material/Oberfläche:
 Part No.: Material/Finish:

V951L01-1Y5AGV 4,2 Stahl / verzinkt, CrVI-frei
 transparent passiviert ¹⁾
 Steel / zinc-plated,
 CrVI-free, transparent
 passivated ¹⁾

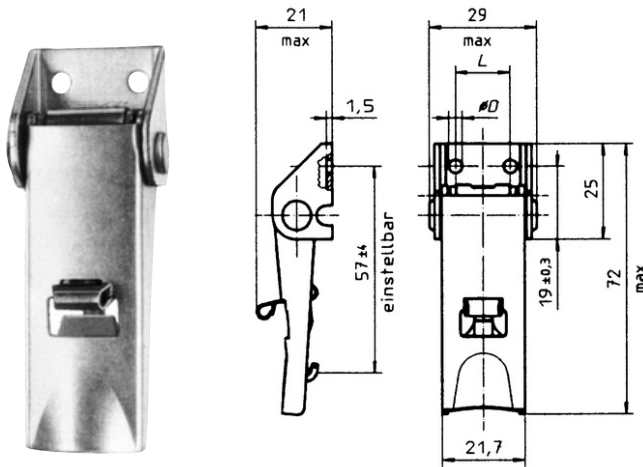
L = 12,7 mm

Öse für Schlossbügel Ø 6 max.
 Hasp for Padlock Ø 6 max.

D = Durchmesser / Diameter

Serie V951L

Mit Sicherung, offene Basis
with secondary lock, open Base



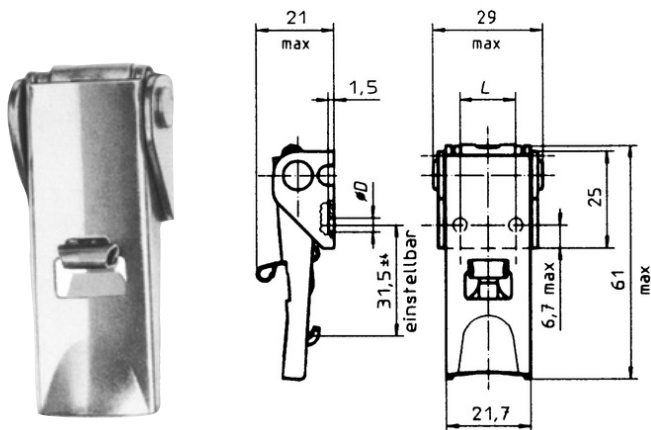
Artikel-Nr.: D Material/Oberfläche:
 Part No.: Material/Finish:

V951L04-1X5AGV 4,2 Stahl / verzinkt, CrVI-frei
 transparent passiviert ¹⁾
 Steel / zinc-plated,
 CrVI-free, transparent ¹⁾
 Sicherung: Stahl / rostfrei
 Sec.Lock: Stainless steel

V951L04-1X5BP 4,2 Stahl / rostfrei ²⁾
 Stainless steel ²⁾

L = 12,7 mm

Mit Sicherung, verdeckte Basis
with secondary lock, concealed base



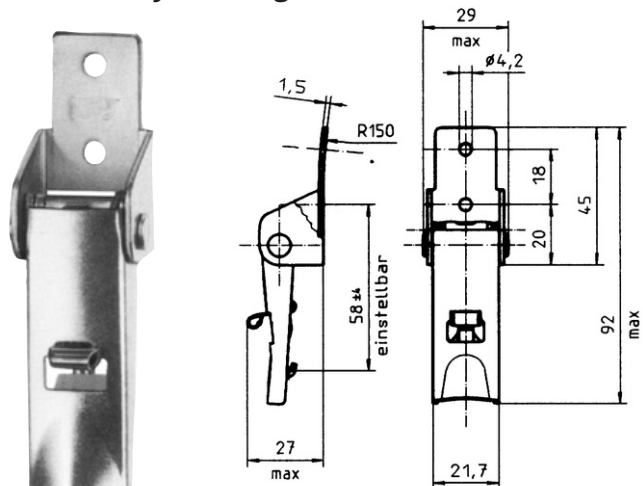
Artikel-Nr.: D Material/Oberfläche:
 Part No.: Material/Finish:

V951L03-1X5AGV 4,2 Stahl / verzinkt, CrVI-frei
 transparent passiviert ³⁾
 Steel / zinc-plated,
 CrVI-free, transparent ³⁾
 Sicherung: Stahl / rostfrei
 Sec.Lock: Stainless steel

V951L03-1X5BP 4,2 Stahl / rostfrei ³⁾
 Stainless steel ³⁾

L = 12,7 mm

Mit Sicherung, hohe Basis
with secondary lock, high base



Artikel-Nr.: D Material/Oberfläche:
 Part No.: Material/Finish:

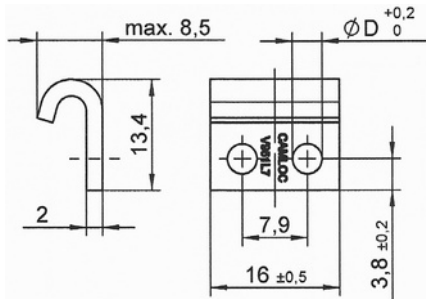
V951L05-1X1AGV 4,2 Stahl / verzinkt, CrVI-frei
 transparent passiviert ¹⁾
 Steel / zinc-plated,
 CrVI-free, transparent ¹⁾
 Sicherung: Stahl / rostfrei
 Sec.Lock: Stainless steel

V951L05-1X1BP 4,2 Stahl / rostfrei ²⁾
 Stainless steel ²⁾

L = 12,7 mm

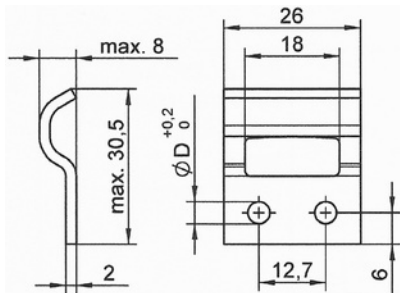
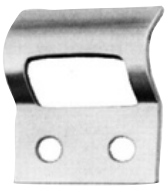
Gegenhaken

**Kurz
 Short type**



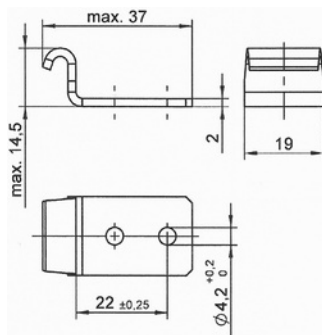
Artikel-Nr.: Part No.:	D	Material/Oberfläche: Material/Finish:
V951L7-1AGV	3,6	Stahl / verzinkt, CrVI-frei transparent passiviert Steel / zinc-plated, CrVI-free, transparent
V951L7-5AGV	4,2	Stahl / verzinkt, CrVI-frei transparent passiviert Steel / zinc-plated, CrVI-free, transparent
V951L7-5AD	4,2	Stahl / verchromt Steel / chrome-plated
V951L7-5BP	4,2	Stahl / rostfrei Stainless steel

**Mit Führung
 with guidance**



Artikel-Nr.: Part No.:	D	Material/Oberfläche: Material/Finish:
V951L50-1AGV	4,2	Stahl / verzinkt, CrVI-frei transparent passiviert Steel / zinc-plated, CrVI-free, transparent
V951L50-1BP	4,2	Stahl / rostfrei Stainless steel

**Eckbefestigung
 Corner Mounting**

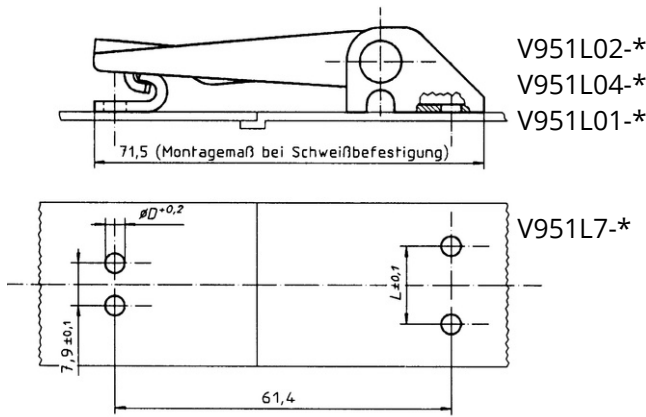


Artikel-Nr.: Part No.:	D	Material/Oberfläche: Material/Finish:
V951L52-1AGV	4,2	Stahl / verzinkt, CrVI-frei transparent passiviert Steel / zinc-plated, CrVI-free, transparent
V951L52-1BP	4,2	Stahl / rostfrei Stainless steel

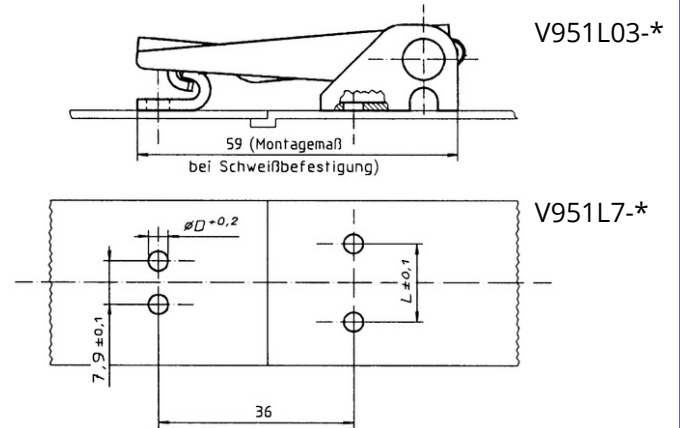
D = Durchmesser / Diameter

Einbauanleitung / Installation Instructions

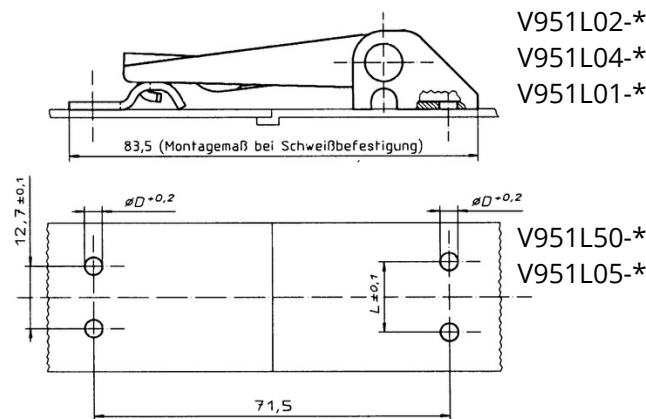
**Spannverschluss offene Basis /
 Gegenhaken kurz
 open-base tension latch / short-type strike**



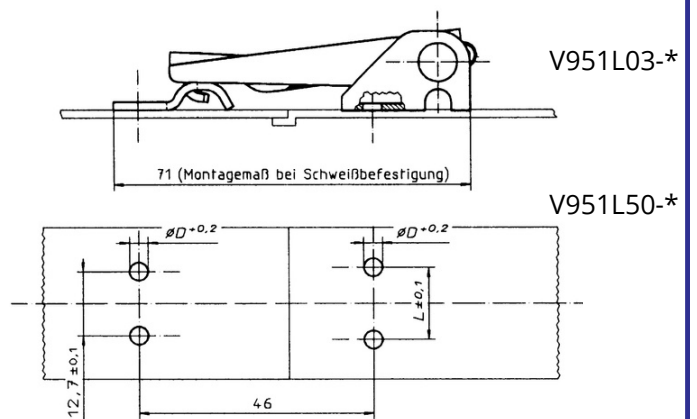
**Spannverschluss verdeckte Basis /
 Gegenhaken kurz
 concealed-base tension latch / short-type strike**



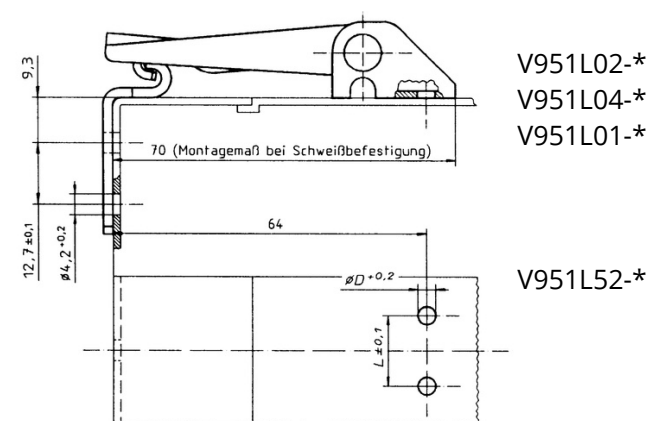
**Spannverschluss offene Basis /
 Gegenhaken mit Führung
 Open-base tension latch / strike with guidance**



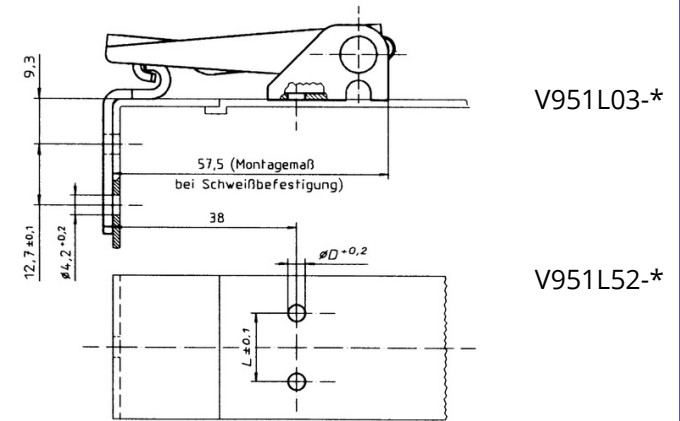
**Spannverschluss verdeckte Basis /
 Gegenhaken mit Führung
 Concealed-base tension latch / strike with guidance**



**Spannverschluss offene Basis /
 Gegenhaken Eckbefestigung
 Open-base tension latch/corner-mounting strike**

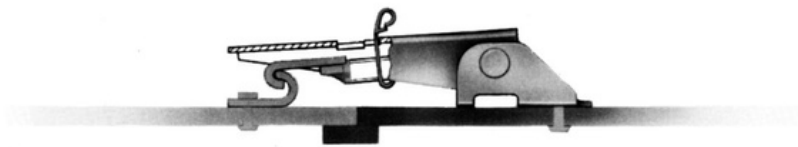


**Spannverschluss verdeckte Basis /
 Gegenhaken Eckbefestigung
 Concealed-base tension latch/corner-mounting strike**



Serie V917L

- Zugbelastung max. 3600 N, Betriebsbelastung bis zu 2.700 N
- Spannhaken einstellbar
- Mit Sicherung und Schlossöse lieferbar
- Max. tensile strength 3600 N, working load up to 2.700 N
- Adjustable drawhook
- Available with secondary lock and hasp

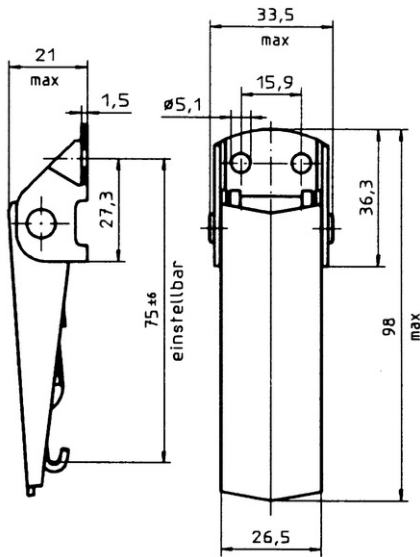
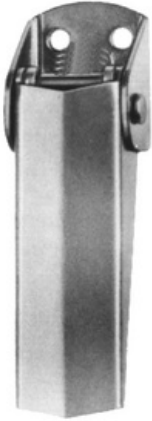


ZUGBELASTUNGEN / TENSILE STRENGTHS:

- 1) Zugbelastung max 3200 N mit Gegenhaken V917L11-1-*
max 2200 N mit Gegenhaken V951L50-*
Max. tensile strength 3200 N with strike V917L11-1-*AG
2200 N with strike V951L50-*AGV
- 2) Zugbelastung max 2300 N mit Gegenhaken V917L11-1-1BP
max 3600 N mit Gegenhaken V951L50-*BP
Max. tensile strength 2300 N with strike V917L11-1-1BP
3600 N with strike V951L50-*BP

Serie V917L

**Offene Basis
 open Base**



Artikel-Nr.:
 Part No.:

Material/Oberfläche:
 Material/Finish:

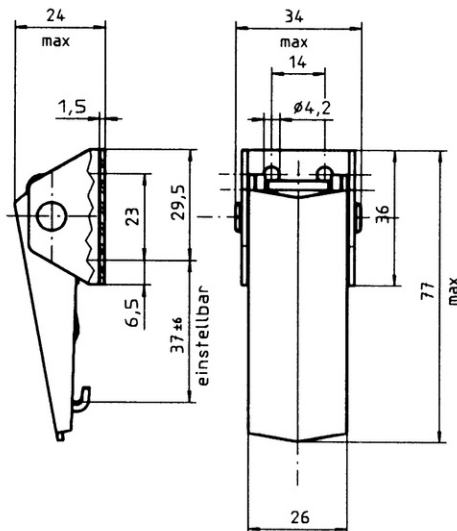
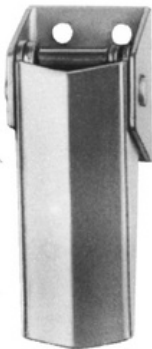
V917L01-1-1AG

Stahl / verzinkt, CrVI-frei
 transparent passiviert ¹⁾
 Steel / zinc-plated,
 CrVI-free, transparent
 passivated ¹⁾

V917L01-1-1BP

Stahl / rostfrei ²⁾
 Stainless steel ²⁾

**Hohe Basis
 high base**



Artikel-Nr.:
 Part No.:

Material/Oberfläche:
 Material/Finish:

V17L12-1-1AA

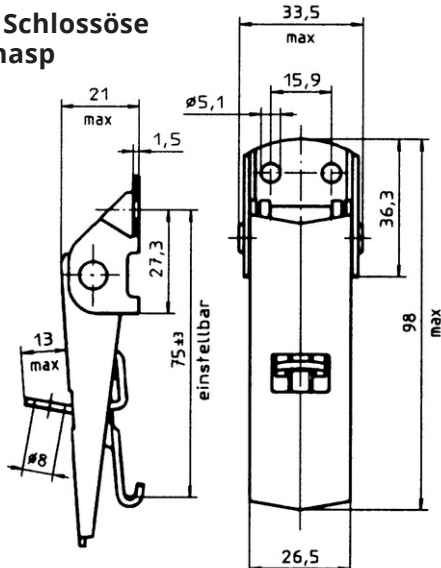
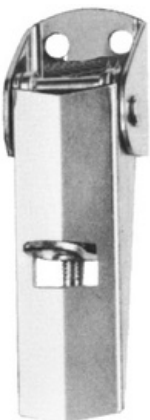
Stahl / verzinkt, CrVI-frei
 transparent passiviert ¹⁾
 Steel / zinc-plated,
 CrVI-free, transparent
 passivated ¹⁾

Mit Sicherung / With secondary lock:

V17L12-1X1AA

Stahl / verzinkt, CrVI-frei
 transparent passiviert ¹⁾
 Steel / zinc-plated,
 CrVI-free, transparent
 passivated ¹⁾

**Offene Basis mit Schlossöse
 Open base with hasp**



Artikel-Nr.:
 Part No.:

Material/Oberfläche:
 Material/Finish:

V917L01-1Y1AG

Stahl / verzinkt, CrVI-frei
 transparent passiviert ¹⁾
 Steel / zinc-plated,
 CrVI-free, transparent
 passivated ¹⁾

Serie V917L

Mit Sicherung offene Basis
with sec. lock, open Base

Artikel-Nr.: Part No.:	Material/Oberfläche: Material/Finish:
V917L01-1X1AG	Stahl / verzinkt, CrVI-frei transparent passiviert ¹⁾ Steel / zinc-plated, CrVI-free, transparent passivated ¹⁾
V917L01-1X1BP	Stahl / rostfrei ²⁾ Stainless steel ²⁾ (1.4305)
V917L01-1X1CP	Stahl / rostfrei ²⁾ Stainless steel ²⁾ (1.4305)
V917L01-1X1BT	Stahl / rostfrei schwarz verchromt Stainless steel black chrome-plated

Mit Sicherung hohe Basis
with sec. lock, high base

Artikel-Nr.: Part No.:	Material/Oberfläche: Material/Finish:
V17L12-2X1AA	Stahl / verzinkt, CrVI-frei transparent passiviert ¹⁾ Steel / zinc-plated, CrVI-free, transparent passivated ¹⁾

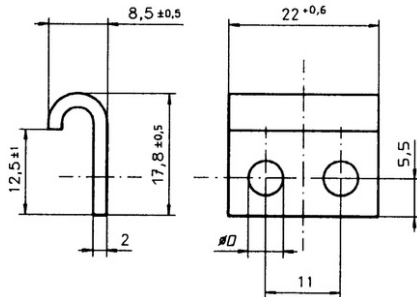
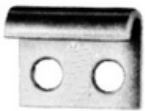
Mit Sicherung für gewölbte Flächen
with sec. lock, for curved surfaces (R min = 125 mm)

Artikel-Nr.: Part No.:	Material/Oberfläche: Material/Finish:
1449L02-1X1AG	Stahl / verzinkt, CrVI-frei transparent passiviert ¹⁾ Steel / zinc-plated, CrVI- free, transparent passivated ¹⁾
1449L02-1X1BP	Stahl / rostfrei ²⁾ Stainless steel ²⁾

D = Durchmesser / Diameter

Gegenhaken / Strike

**Kurz
 Short type**



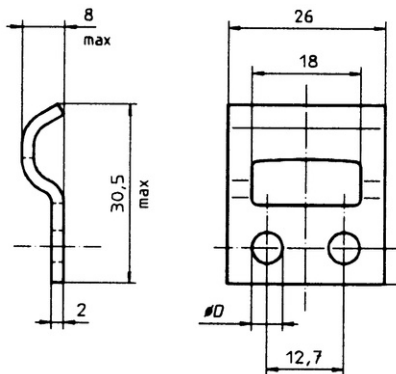
Artikel-Nr.: D Material/Oberfläche:
 Part No.: Material/Finish:

V917L11-1-1AG 5,1 Stahl / verzinkt, CrVI-frei
 transparent passiviert
 Steel / zinc-plated,
 CrVI-free, transparent

V917L11-1-3AG 4,2 Stahl / verzinkt, CrVI-frei
 transparent passiviert
 Steel / zinc-plated,
 CrVI-free, transparent

V917L11-1-1BP 5,1 Stahl / rostfrei
 Stainless steel

**Mit Führung
 with guidance**



Artikel-Nr. : D Material/Oberfläche:
 Part No.: Material/Finish:

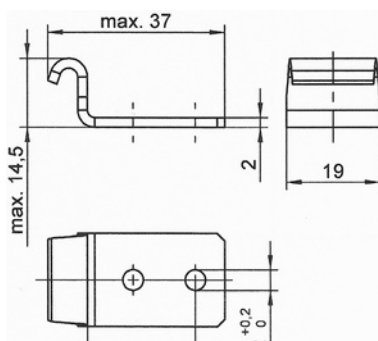
V951L50-1AGV 4,2 Stahl / verzinkt, CrVI-frei
 transparent passiviert
 Steel / zinc-plated,
 CrVI-free, transparent

V951L50-5AG 5,1 Stahl / verzinkt, CrVI-frei
 transparent passiviert
 Steel / zinc-plated,
 CrVI-free, transparent

V951L50-5BP 5,1 Stahl / rostfrei
 Stainless steel

V951L50-1BP 4,2 Stahl / rostfrei
 Stainless steel

**Eckbefestigung
 Corner Mounting**



Artikel-Nr.: D Material/Oberfläche:
 Part No.: Material/Finish:

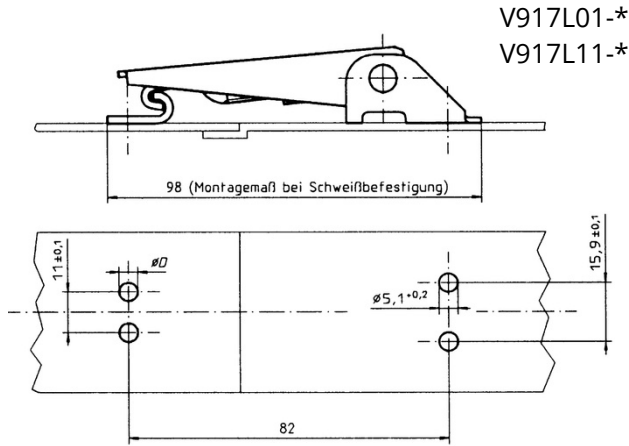
V951L52-1AGV 4,2 Stahl / verzinkt, CrVI-frei
 transparent passiviert
 Steel / zinc-plated,
 CrVI-free, transparent

V951L52-1BP 4,2 Stahl / rostfrei
 Stainless steel

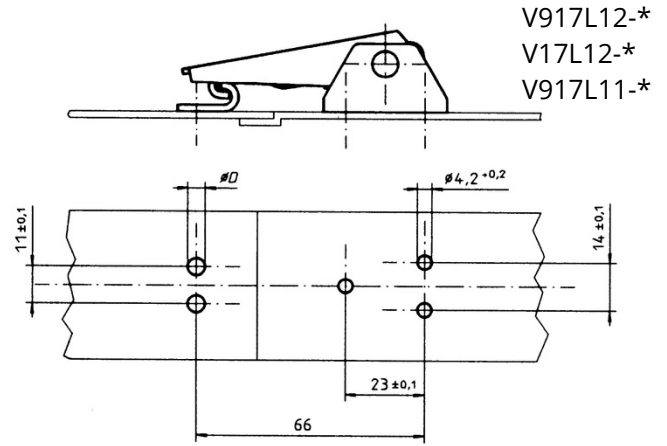
D = Durchmesser / Diameter

Einbauanleitung / Installation Instructions

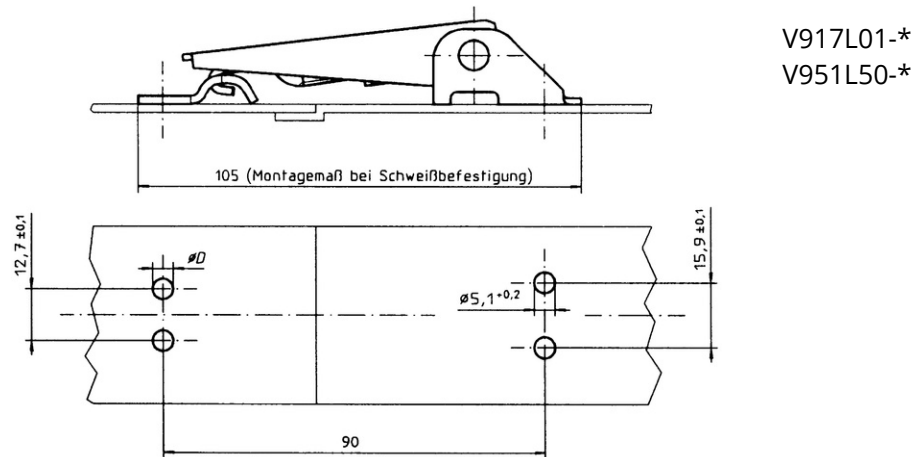
**Spannverschluss offene Basis / Gegenhaken
 kurz Open-base tension latch / short-type strike**



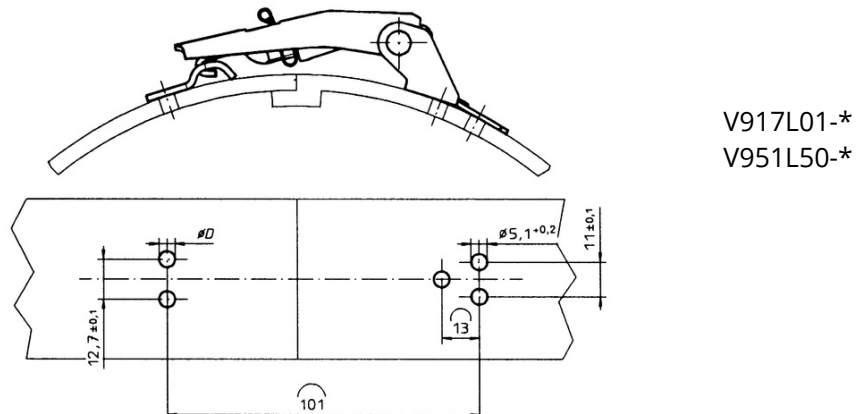
**Spannverschluss hohe Basis / Gegenhaken kurz
 High-base tension latch / short-type strike**



**Spannverschluss offene Basis / Gegenhaken mit Führung
 Open-base tension latch / strike with guidance**



**Spannverschluss für gewölbte Flächen / Gegenhaken mit Führung
 Tension latch for curved surfaces / strike with guidance**



Durchmesser D entsprechend der Gegenhaken-Ausführung wählen.
 Select diameter D in accordance with the strike style.

Serie V18L

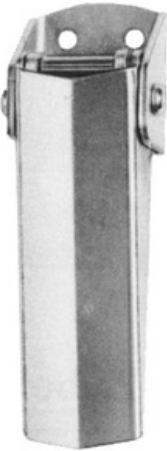
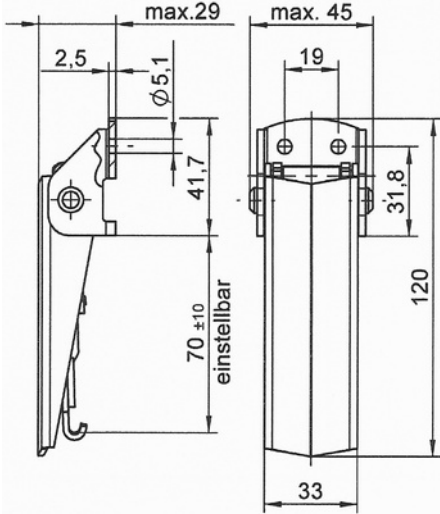
- Zugbelastung max. 6.000 N, Betriebsbelastung bis 4.200 N
- Spannhaken einstellbar
- Mit Sicherung und Schlossöse lieferbar
- Max. tensile strength 6.000 N, working load up to 4.200 N
- Adjustable drawhook
- Available with secondary lock and hasp

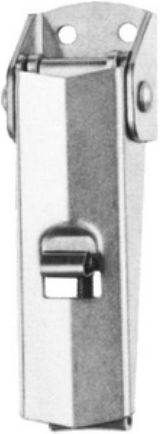
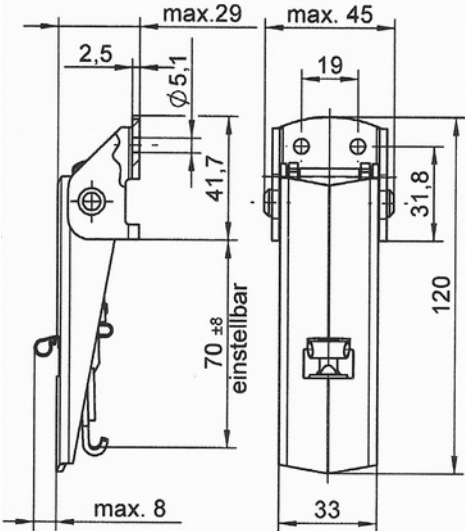



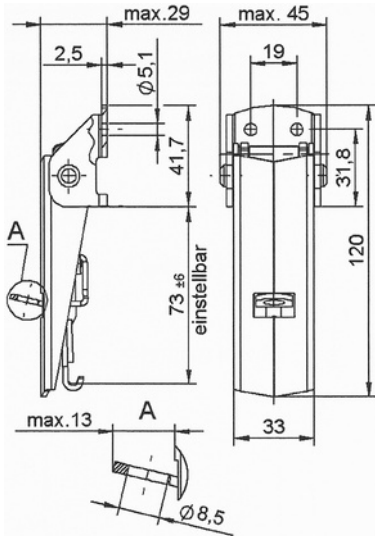
ZUGBELASTUNGEN / TENSILE STRENGTHS:

- 1) Zugbelastung max 6000 N mit Gegenhaken V18L13-1-1AGV
Max. tensile strength 6000 N with strike V18L13-1-1AGV
- 2) Zugbelastung max 4600 N mit Gegenhaken V18L13-1-1BP + 1449L07-1BP
Max. tensile strength 4600 N with strike V18L13-1-1BP + 1449L07-1BP

Serie V18L

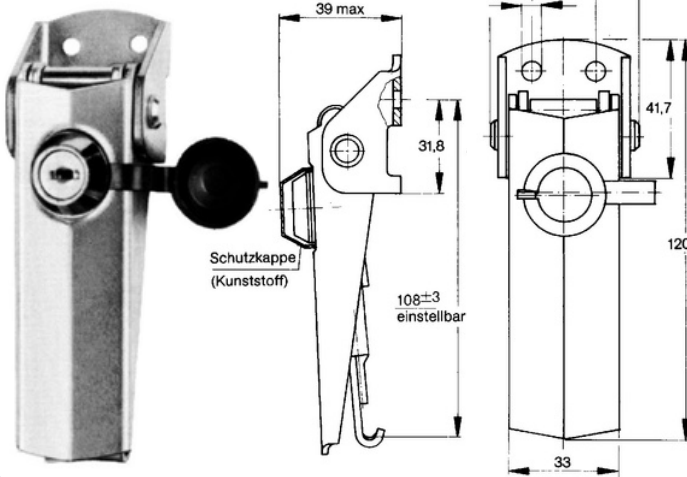
		Artikel-Nr.: Part No.:	Material/Oberfläche: Material/Finish:
		V18L01-1-1AGV	Stahl / verzinkt, CrVI-frei transparent passiviert ¹⁾ Steel / zinc-plated, CrVI-free, transparent passivated ¹⁾
		V18L01-1-1BP	Stahl / rostfrei ²⁾ Stainless steel ²⁾

Mit Sicherung with sec. lock			Artikel-Nr.: Part No.:	Material/Oberfläche: Material/Finish:
			V18L01-1X1AGV	Stahl / verzinkt, CrVI-frei transparent passiviert ¹⁾ Steel / zinc-plated, CrVI-free, transparent passivated ¹⁾
		V18L01-1X1BP	Stahl / rostfrei ²⁾ Stainless steel ²⁾	

Mit Schlossöse with hasp			Artikel-Nr.: Part No.:	Material/Oberfläche: Material/Finish:
			V18L01-1Y1AGV	Stahl / verzinkt, CrVI-frei transparent passiviert ¹⁾ Steel / zinc-plated, CrVI-free, transparent passivated ¹⁾

Serie V18L

Mit Zylinderschloss*)
with keylock



Artikel-Nr.:
 Part No.:

Material/Oberfläche:
 Material/Finish:

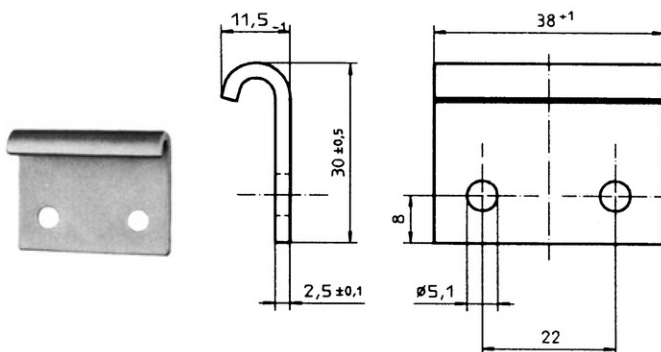
V18L01-2Z1AGV

Stahl / verzinkt, CrVI-frei
 transparent passiviert ¹⁾
 Steel / zinc-plated,
 CrVI-free, transparent
 passivated ¹⁾

*) gleichschließend
 *) simultaneous locking

Gegenhaken / Strike

Kurz
Short type



Artikel-Nr.:
 Part No.:

Material/Oberfläche:
 Material/Finish:

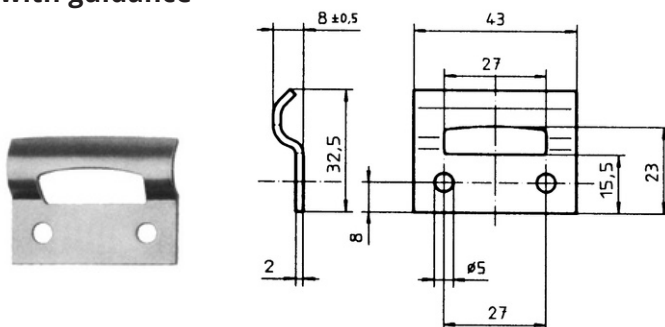
V18L13-1-1AGV

Stahl / verzinkt, CrVI-frei
 transparent passiviert
 Steel / zinc-plated,
 CrVI-free, transparent
 passivated

V18L13-1-1BP

Stahl / rostfrei
 Stainless steel

Mit Führung
with guidance



Artikel-Nr.:
 Part No.:

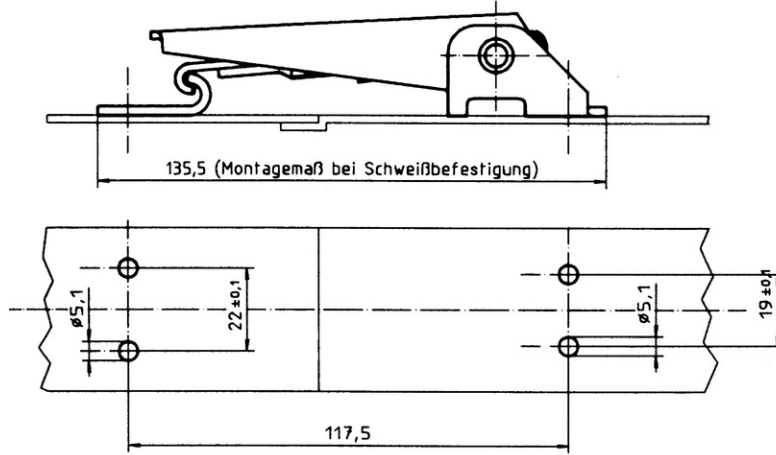
Material/Oberfläche:
 Material/Finish:

1449L07-1BP

Stahl / rostfrei
 Stainless steel

Einbauanleitung / Installation Instructions

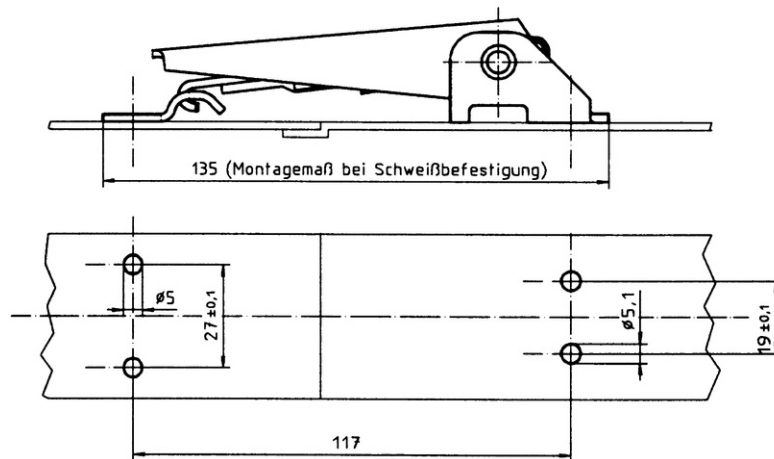
**Spannverschluss / Gegenhaken kurz
 Tension latch / short-type strike**



V18L01-*

V18L13-*

**Spannverschluss / Gegenhaken mit Führung
 Tension latch / strike with guidance**



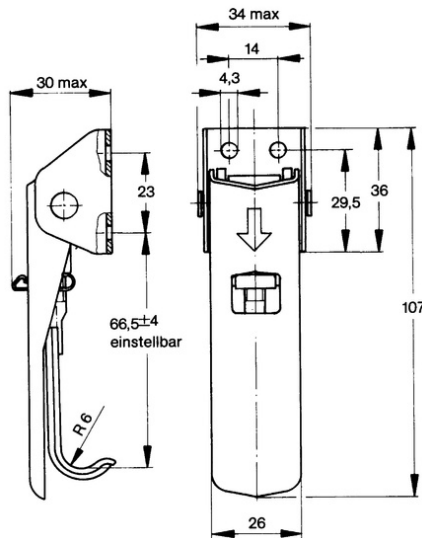
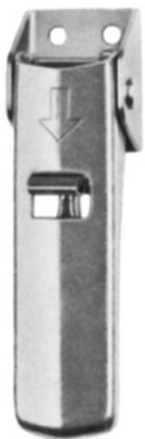
V18L01-*

1449L07-*

Weitere Spannverschlüsse auf Anfrage.
 Further tension latches on demand.

Serie 1174L

Mit Sicherung
 with sec.lock



Artikel-Nr.:
 Part No.:

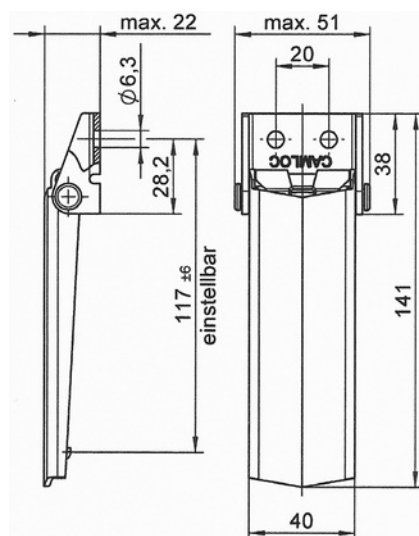
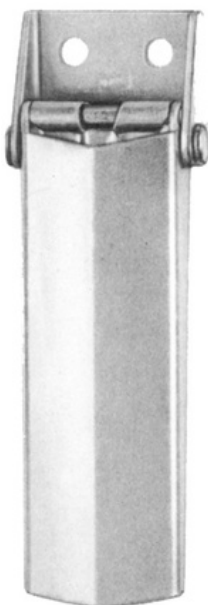
Material/Oberfläche:
 Material/Finish:

1174L01-1X1AGV

Stahl / verzinkt, CrVI-frei
 transparent passiviert

Steel / zinc-plated,
 CrVI-free, transparent
 passivated

Serie V46L

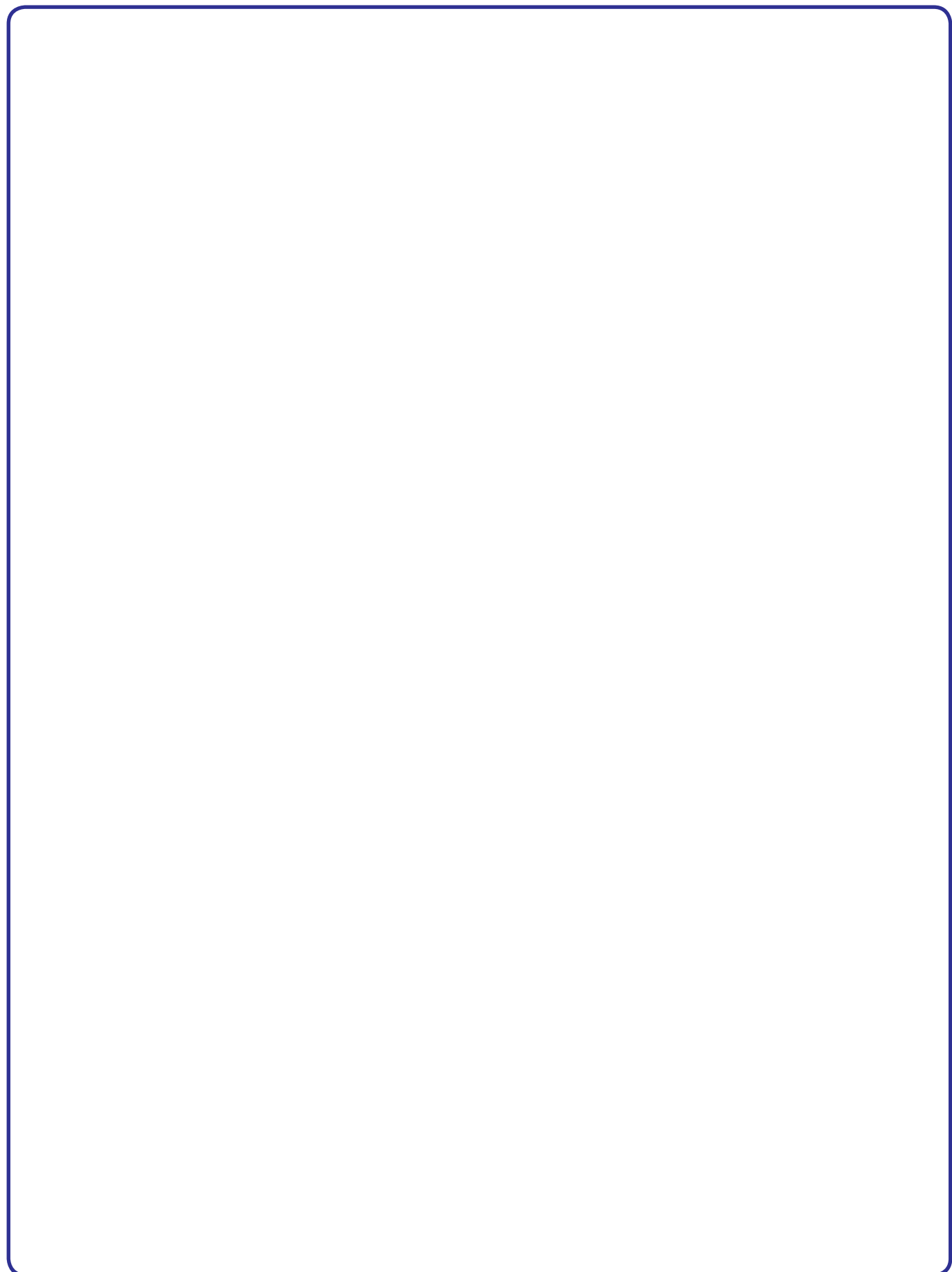


Artikel-Nr.:
 Part No.:

Material/Oberfläche:
 Material/Finish:

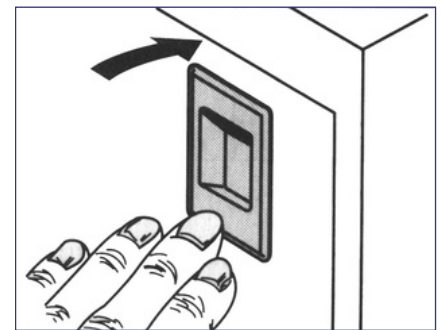
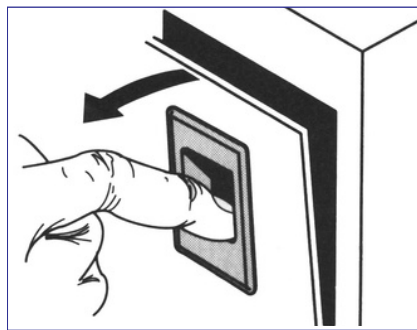
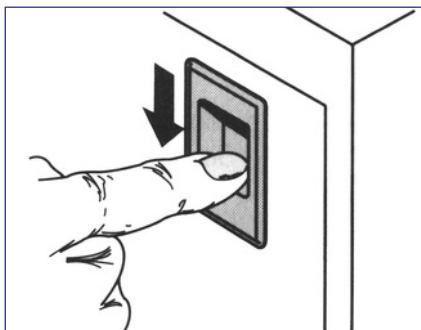
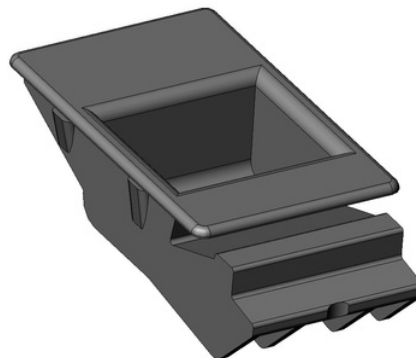
V46L38-1-6AGV

Stahl / verzinkt
 Steel / zinc-plated



Serie 2939L - Klappenverschluss / Slam Latch

- Zugbelastung max. 150 N
- Max. tensile strength 150 N



Serie 2939L

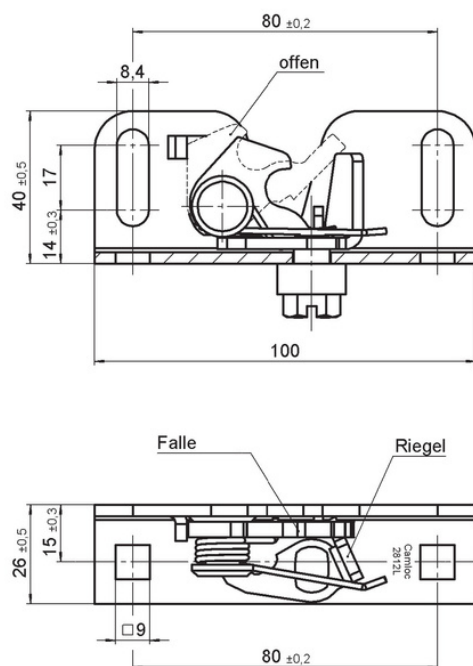
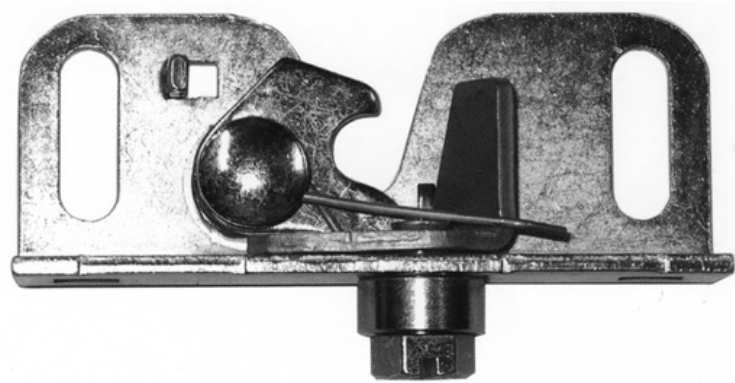
	<p>Artikel-Nr.: Part No.:</p> <p>2939L01-01-1K-10</p> <p>Material/Oberfläche: Material/Finish:</p> <p>Kunststoff (POM) schwarz Plastic (POM) black</p> <p>-10°C bis/to +60°C</p>
--	---

Einbauanleitung / Installation Instructions

<p>geschlossen / closed</p>	<p>offen / open</p> <p>Rahmen</p> <p>andere Plattenstärken auf Anfrage other panel thicknesses on request</p>
------------------------------------	--

Serie 2812L

- Stabiler Klappenverschluss, selbstverriegelnd
- Schließkraft max. 230 N
- Zugbelastung max. 2400 N
- Drehmoment max. 40 Nm
- Robust slam latch, self-locking
- max. locking force 230 N
- max. tension strength 2400 N
- max. torque 40 Nm



Artikel-Nr.: °C Material/Oberfläche:
 Part No.: Material/Finish:

2812L03-1AF 230° Stahl / verzinkt und
 gelb chromatiert
 Riegel:
 zinklamellen-
 beschichtet
 Steel / zink-plated,
 yellow chromate
 Bolt:
 zink-flake coated

Weitere Ausführungen auf Anfrage.
 Different versions available.

Einbauanleitung / Installation Instructions

Darstellungen /
Dimensions

